

描述

MT7840F 是一款高功率因数、非隔离 LED 驱动芯片。它采用浮地、高端检测，降压式开关电源的架构，实现了全周期检测。芯片内部集成高压供电电路，无需启动电阻和供电二极管，外围电路简单，系统成本低。

MT7840F 工作在准谐振模式，同时使效率和抗电磁干扰的性能都得到提升。

MT7840F 内部集成多重的保护功能，比如过压保护、过流保护、过温补偿等等，提高了可靠性，并且所有保护均具有自恢复功能。

MT7840F 的驱动能力与芯片供电电压无关，大大提高了系统的抗电磁干扰性能。

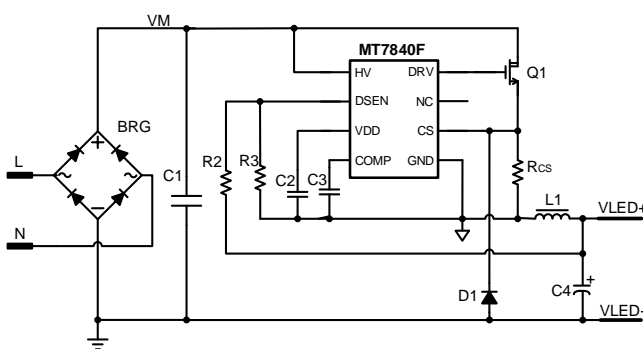
特性

- 单级功率因数调制（功率因数 >0.9 ）
- 高压供电，无需启动及供电电路
- 高精度的LED输出电流： $\pm 3\%$
- 优异的线性调整度和负载调整度（ $\pm 2\%$ ）
- 输入低压降电流保护
- 准谐振工作模式
- 多重保护机制
- 支持Buck/Buck-Boost应用
- SOP8封装

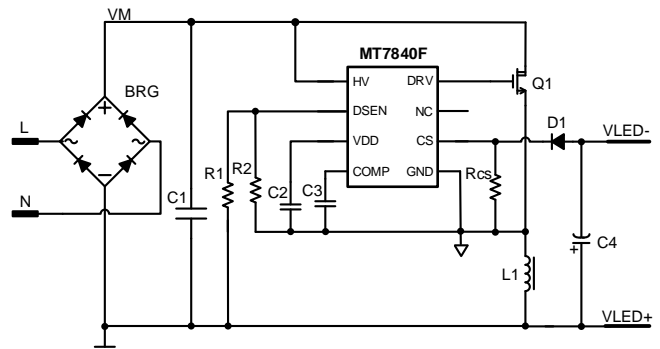
应用

- E14/E27/PAR30/PAR38/GU10灯具
- T8/T10 LED灯管
- 其他LED驱动应用

典型应用电路



Buck 应用



Buck-Boost 应用