

### 描述

MT79332 是一个单级，高功率因子(PF)，原边控制交流转直流 LED 驱动芯片。MT79332 集成片上 PF 功能，工作在临界导通模式下，实现了高功率因数并减少 MOSFET 电源开关损耗。利用美芯晟科技特有的控制技术（已申请专利），不需要光耦等副边感应器件就可以精确地控制 LED 电流。MT79332 内置 600V 高压功率管，简化了外围电路。

MT79332 同时实现了各种保护功能，包括过流保护 (OCP)、过压保护 (OVP)，短路保护 (SCP) 和过热保护(OTP)等，以确保系统可靠的工作。

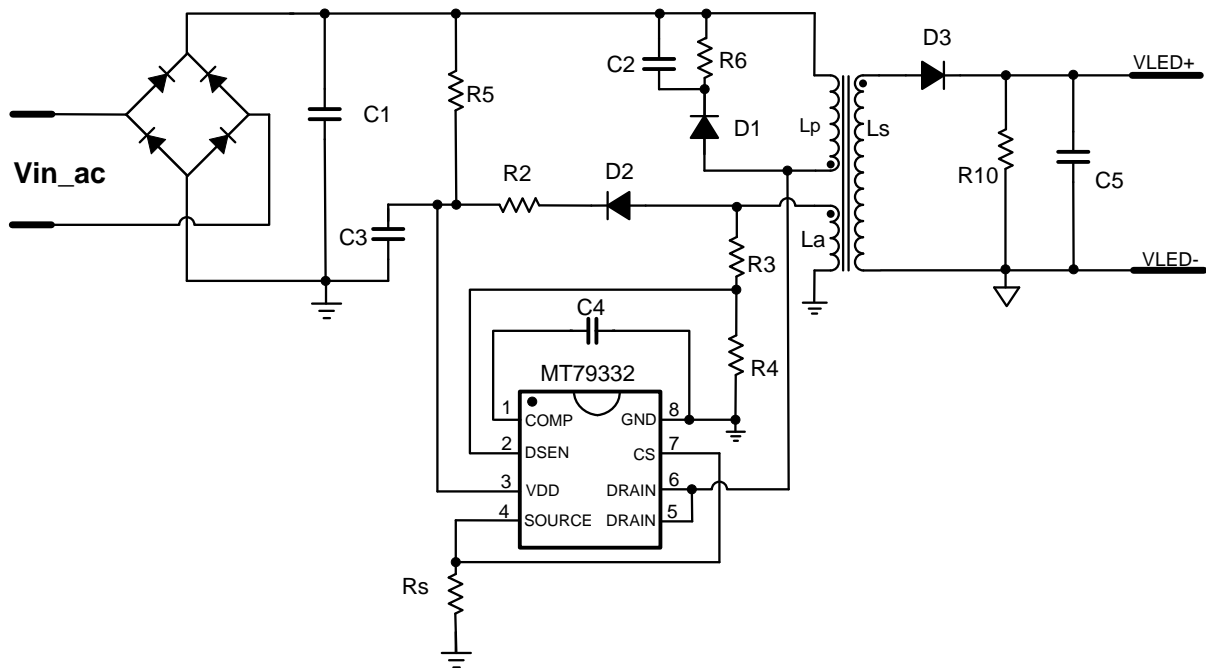
### 主要特点

- 单级有源 PF，实现了高功率因数和低THD
- 原边感应机制，无需光耦
- 高精度LED电流( $\pm 3\%$ )
- 临界导通模式
- 逐周期峰值电流控制
- 内置欠压锁定保护
- VDD过压保护，输出过压保护
- 可调的恒定输出电流及输出功率
- 具有软启动功能
- 内置600V功率MOSFET
- SOP8 封装

### 应用

- AC/DC LED 驱动
- LED信号灯和装饰灯
- E27/PAR30/PAR38/GU10等LED灯
- T8/T10 LED 串

### 典型应用电路



### 极限参数

VDD 电压	-0.3V ~ VDD 钳位
DRAIN 管脚电压	-0.3V ~ 600V
COMP/CS/SOURCE/DSEN 管脚电压	-0.3V ~ 5V
焊接温度 (10 秒)	260°C
P <sub>DMAX</sub> (最大功耗)	0.8W
存储温度	-55°C ~ 150°C
结温 (T <sub>j</sub> )	150°C

### 推荐工作条件

电源电压	7.2V ~ 23V
工作温度 (环境)	-40°C ~ 105°C

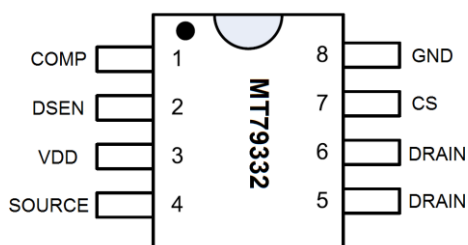
### 热阻<sup>①</sup>

PN 结到外部环境 (R <sub>θJA</sub> )	128°C/W
PN 结到封装表面 (R <sub>θJC</sub> )	90°C/W

注释:

- ① 测定是在 TA = 25°C 低效导热性单层测试板上, 在自然对流条件下按 JEDEC 51-3 热计量标准进行测试。测试条件: 设备 PCB 安装在 2" X 2" FR-4 的基板上, 2oz 铜箔厚度, 顶层金属放置最小衬垫, 通过散热过孔与底层接地平面相连。

### 管脚排列图



### 芯片标记:

MT79332

XX Y WW XX

生产内部代码  
生产周代码  
生产年代码  
生产内部代码

### 管脚描述

管脚名称	管脚号	描述
COMP	1	内部误差放大器的输出。连接一个对地的电容器进行频率补偿
DSEN	2	辅助绕组的反馈电压。通过电阻分压器连接到辅助绕组以反映输出电压
VDD	3	电源脚
SOURCE	4	功率 MOS 管源极
DRAIN	5, 6	功率 MOS 管漏极
CS	7	电流采样端
GND	8	地