

描述

MT79328 是一个单级、高功率因子 (PF)、原边控制交流转直流 LED 驱动芯片。MT79328 集成片上功率因数校正 (PFC) 功能, 在断续导通模式下运行, 实现了高功率因数和低谐波失真 (THD)。利用美芯晟科技特有的控制技术 (已申请专利), 无需光耦及副边感应器件就可以精确地调制 LED 电流。

MT79328 内置 700V 高压功率管, 简化了外围电路。

MT79328 同时实现了各种保护功能, 包括过流保护 (OCP)、过压保护 (OVP)、短路保护 (SCP) 和过热保护 (OTP) 等, 以确保系统可靠的工作。

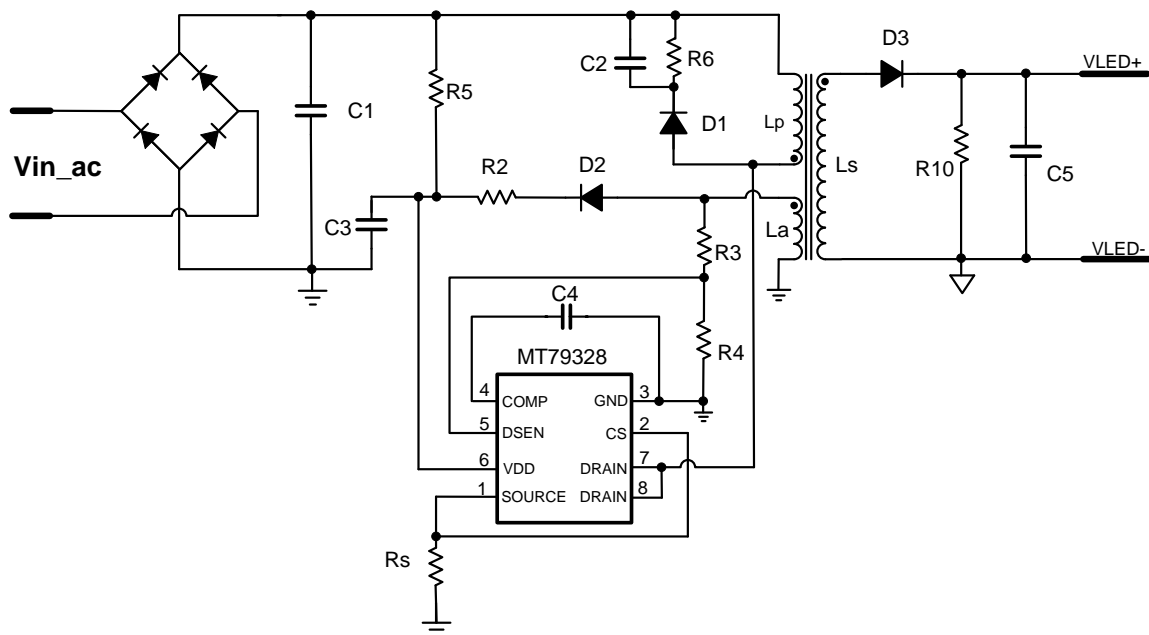
主要特点

- 单级有源PFC实现了高功率因数和低THD (<8%)
- 原边感应机制, 无需光耦
- 高精度LED电流(±3%)
- 逐周期峰值电流控制
- 内置欠压锁定保护
- VDD过压保护, 输出过压保护
- 可调节恒流输出电流及输出功率
- 具有软启动功能
- 内置700V功率MOSFET
- DIP8 封装

应用

- AC/DC LED 驱动
- LED信号灯和装饰灯
- E27/PAR30/PAR38/GU10等LED灯
- T8/T10 LED灯串

典型应用电路



极限参数

VDD 电压	-0.3V ~ VDD 钳位电压
DRAIN 脚电压	-0.3V ~ 700V
COMP/CS/DSEN 脚电压	-0.3V ~ 5V
功率损耗 (TA=25°C)	1.5W
焊接温度 (焊接, 10 秒)	260°C
存储温度	-55°C ~ 150°C
结温 (Tj)	150°C

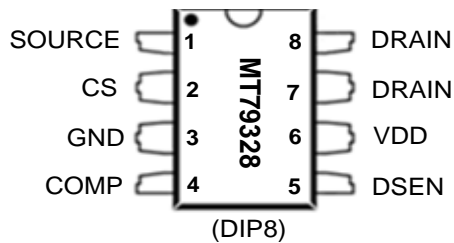
推荐工作条件

电源电压	7.2V ~ 22V
工作温度 (外部环境温度)	-40°C ~ 105°C

热阻

PN 结到外部环境 (R _{θJA})	70°C/W
PN 结到封装表面 (R _{θJC})	47°C/W

管脚排列图



芯片标记:

MT79328

XX Y WW XX

└─ 生产内部代码

└─ 生产周代码

└─ 生产年代码

└─ 生产内部代码

管脚描述

管脚名称	管脚号	描述
SOURCE	1	功率 MOS 管源极
CS	2	电流感应脚
GND	3	芯片地
COMP	4	内部误差放大器的输出。连接一个对地的电容进行频率补偿
DSEN	5	辅助绕组的反馈电压。通过一个电阻分压器连接到辅助绕组来反应输出电压
VDD	6	电源脚
DRAIN	7,8	功率 MOS 管漏极