

描述

MT7968AL是针对LED照明应用而设计的驱动开关电源，采用无辅助绕组的原边反馈技术，无需次级反馈电路，也无需补偿电路。内部集成600V高压功率开关，可调LED开路保护(OVP)使得系统方案简洁可靠。

MT7968AL采用美芯晟专利的恒流控制与补偿技术，LED输出电流精度达到 $\pm 5\%$ 以内，具有优异的线性调整率和负载调整率，且对变压器绕组电感变化不敏感。

MT7968AL同时实现了各种保护功能，包括逐周期过流保护(OCP)、LED短路保护(SCP)、LED开路保护(OVP)和过热保护(OTP)等，以确保系统可靠地工作。

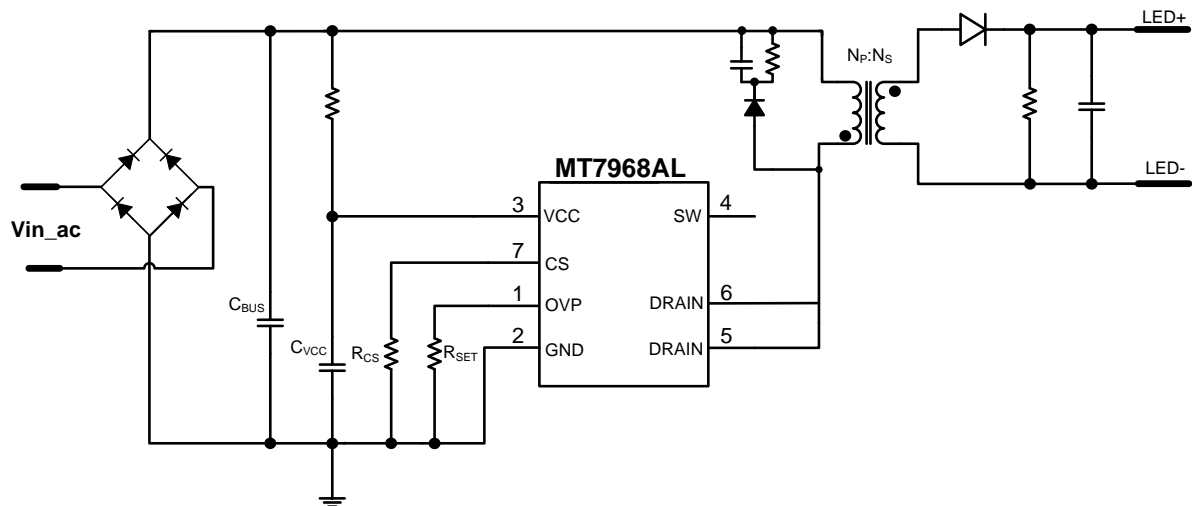
主要特点

- 内部集成600V功率管
- 无需辅助绕组
- 可调LED开路保护电压
- AC85V到AC265V交流输入电压
- LED短路保护
- 原边感应及恒流机制，无需次级反馈电路
- 高精度LED恒流电流 ($\pm 5\%$)
- 逐周期峰值电流控制
- 欠压锁定保护
- 过温保护
- DIP7封装

应用

- LED球泡灯、射灯
- LED照明驱动
- 通用恒流源

典型应用电路



极限参数

DRAIN	-0.3V ~ 600V
VCC	-0.3V ~ 40V
VCC 最大吸收电流	5mA
OVP	-0.3V ~ 6V
CS	-0.3V ~ 6V
P _{DMAX} (最大功耗)	1.2W
存储温度	-55°C ~ 150°C
结温 (T _j)	150°C

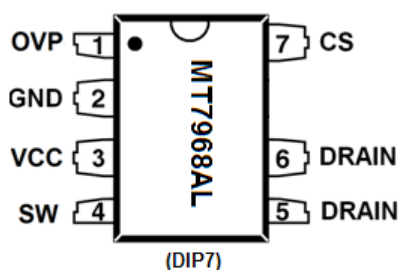
推荐工作条件

VCC 电源电压	8V ~ 15V
工作温度 (外部环境温度)	-40°C ~ 105°C

热阻

PN 结到环境 (R _{θJA})	70°C/W
-----------------------------	--------

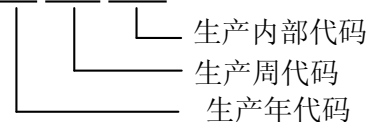
管脚排列图



芯片标记:

MT7968AL

YY WW xxxx



管脚描述

管脚名称	管脚号	描述
OVP	1	LED 开路电压设定管脚。参见功能描述中，LED 开路保护设置。
GND	2	接地脚
VCC	3	芯片电源脚
SW	4	内部功率管源极
DRAIN	5	内部功率管漏极
	6	
CS	7	电流采样端，采样电阻接在CS和GND之间