

### 描述

MT7932 是一个单级、高功率因子 (PF)、原边控制交流转直流 LED 驱动芯片。MT7932 集成片上功率因数校正 (PFC) 功能，在断续导通模式下运行，实现了高功率因数和低谐波失真 (THD)。利用美芯晟科技特有的控制技术 (已申请专利)，无需光耦及副边感应器件就可以精确地调制 LED 电流。

MT7932 同时实现了各种保护功能，包括过流保护 (OCP)、过压保护 (OVP)、短路保护 (SCP) 和过热保护 (OTP) 等，以确保系统可靠的工作。

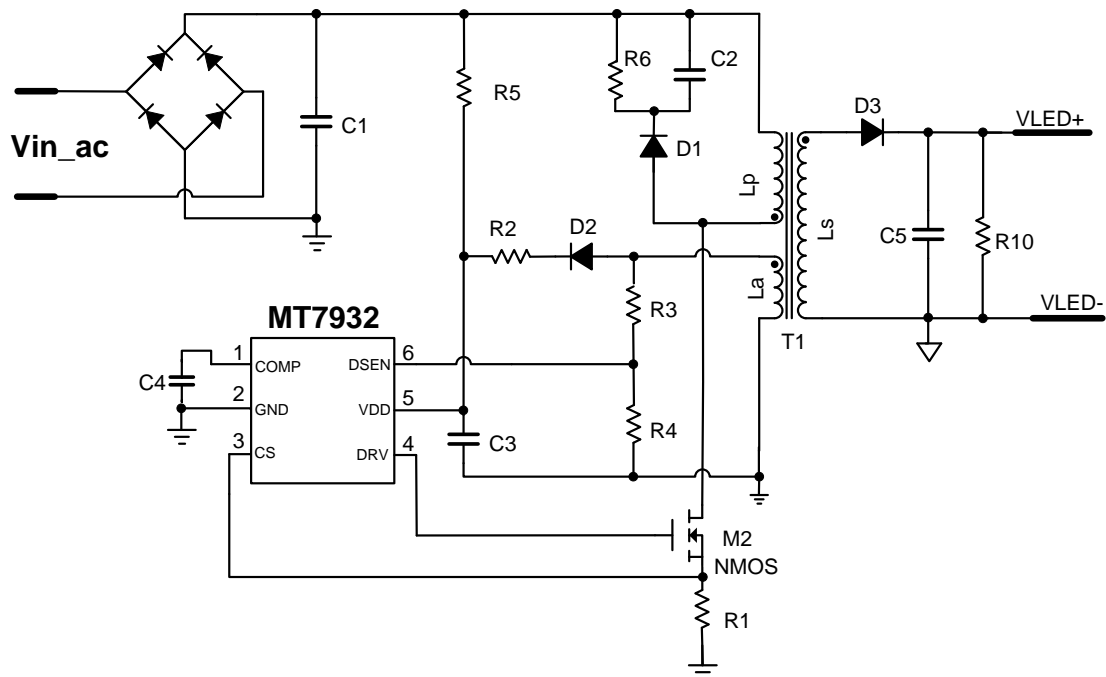
### 主要特点

- 单级有源PFC实现了高功率因数和低THD (<8%)
- 原边感应机制，无需光耦
- 高精度LED电流(±3%)
- 最高达60W的驱动能力
- 逐周期峰值电流控制
- 内置欠压锁定保护
- VDD过压保护，输出过压保护
- 可调节恒流输出电流及输出功率
- 具有软启动功能
- SOT23-6 封装

### 应用

- AC/DC LED 驱动
- LED信号灯和装饰灯
- E27/PAR30/PAR38/GU10等LED灯
- T8/T10 LED灯串

### 典型应用电路



**极限参数**

VDD 电压	-0.3V ~ VDD 钳位电压
DRV 脚电压	-0.3V ~ 25V
COMP/CS/DSEN 脚电压	-0.3V ~ 5V
功率损耗 (TA=25°C, SOT23-6)	0.6W
焊接温度 (焊接, 10 秒)	260°C
存储温度	-55°C ~ 150°C
结温 (Tj)	150°C

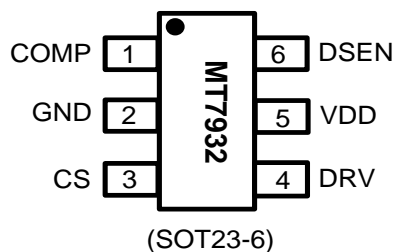
**推荐工作条件**

电源电压	7.2V ~ 22V
工作温度 (外部环境温度)	-40°C ~ 125°C

**热阻<sup>①</sup>**

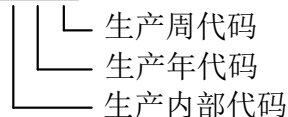
PN 结到外部环境 (R <sub>θJA</sub> )	145°C/W
PN 结到封装表面 (R <sub>θJC</sub> )	80°C/W

**管脚排列图**



**芯片标记:**

932xxYW



**管脚描述**

管脚名称	管脚号	描述
COMP	1	内部误差放大器的输出。连接一个对地的电容进行频率补偿
GND	2	芯片地
CS	3	电流感应脚
DRV	4	外部功率 MOS 管栅极驱动
VDD	5	电源脚
DSEN	6	辅助绕组的反馈电压。通过一个电阻分压器连接到辅助绕组来反应输出电压