

## 描述

MT7842 是一款高功率因数、非隔离 LED 驱动芯片。它通过采用浮地、高端检测，降压式开关电源的架构实现了全周期检测。通过内部集成的高压供电电路，MT7842 节省了启动电阻和供电二极管，从而节省了成本。MT7842 工作在准谐振模式，同时使效率和抗电磁干扰的性能都得到提升。

MT7842 内部集成了多重的保护功能，比如过压保护、过流保护、过温补偿等等，提高了可靠性，并且所有保护均具体自恢复功能。内置 550V 高压 MOSFET，精简了外围电路。

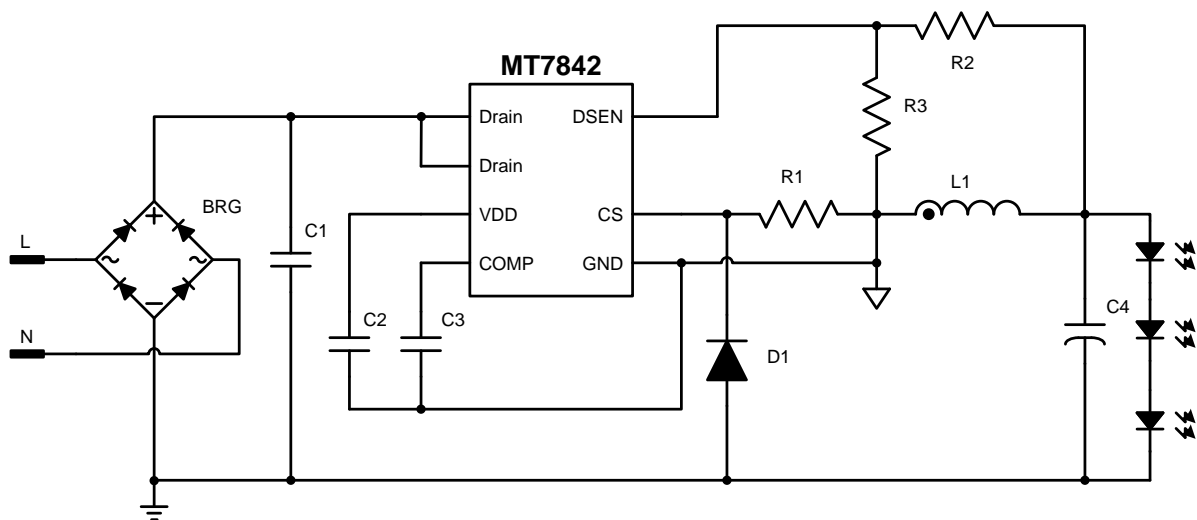
## 特性

- 单级功率因数调制（功率因数>0.9）
- 高压供电，无需启动及供电电路。
- 高精度的LED输出电流（±3%）
- 优异的线性调整度和负载调整度（±2%）
- 准谐振工作模式
- 多重保护机制
- SOP7封装

## 应用

- E14/E27/PAR30/PAR38/GU10 灯具
- T8/T10 LED灯管
- 其他LED驱动应用

## 典型应用电路



### 极限参数

VDD 管脚电压	-0.3V ~ 30V
DRAIN 管脚电压	-0.3V ~ 550V
COMP/CS/DSEN 管脚电压	-0.3V ~ 6V
焊接温度 (10 秒)	260°C
P <sub>DMAX</sub> (最大功耗)	0.8W
储存温度	-55°C ~ 150°C
结温 (T <sub>j</sub> )	150°C

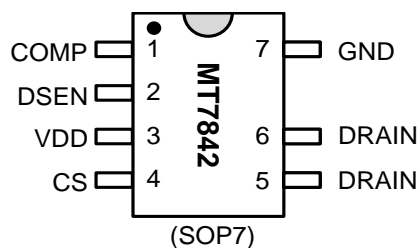
### 推荐工作条件

工作电压	7.2V ~ 12V
工作温度 (环境)	-40°C ~ 105°C
输出功率	≤9W @ ≤90°C (环境温度)

### 热阻

内部芯片到环境 (R <sub>θJA</sub> )	128°C/W
-----------------------------	---------

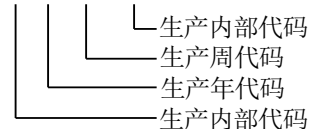
### 管脚排列



### 芯片标记:

MT7842

XX Y WW XX



### 管脚描述

名称	管脚号	描述
COMP	1	内部误差放大器的输出管脚。通过一个电容连接到地上以实现频率补偿。
DSEN	2	反馈电压。通过电阻分压器连接到LED输出端或者辅助绕组以反映输出电压
VDD	3	电源脚。
CS	4	内部功率 MOSFET 的源极，电流检测管脚。
DRAIN	5,6	内部功率 MOSFET 的漏极,同时也是高压供电电路输入端。
GND	7	地