

**描述**

MT7838 是一款单级、降压型恒流控制芯片。利用美芯晟科技特有的控制技术（已申请专利），MT7838 系统可实现高精度电流控制和功率因数校正。MT7838 在临界导通模式下运行，以减少电源开关损耗。

MT7838 不需启动电阻，直接通过市电启动，从而达到低于 100ms 的超快启动时间。

MT7838 同时实现了各种保护功能，包括过流保护（OCP）、过压保护（OVP）、短路保护(SCP)和过热保护(OTP)等，以确保系统可靠稳定地工作。

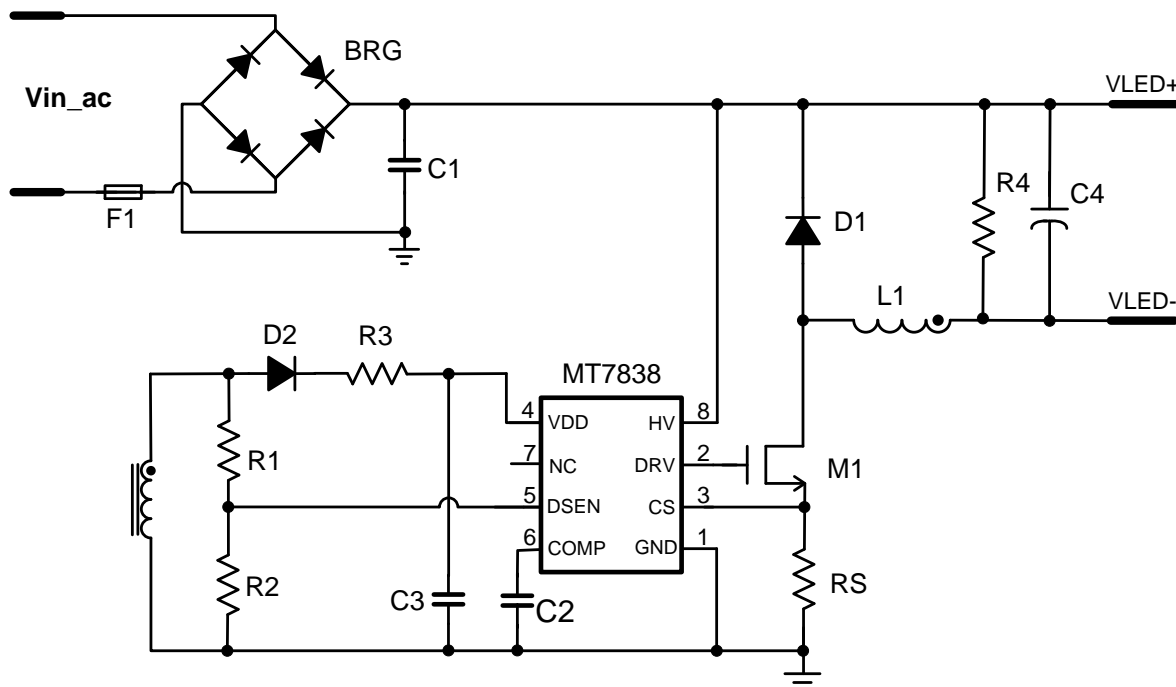
**主要特点**

- 单级有源功率因子校正 (PFC > 0.90)
- 超快启动时间(<100ms)
- 高精度LED 电流
- 临界导通工作模式
- 最高达60W的驱动能力
- 过压、短路、过温等保护功能
- 可调节恒流输出电流及输出功率
- 具有软启动功能
- SOP8封装

**应用**

- E14/E27/PAR30/PAR38/GU10 LED 灯具
- T8/T10 LED灯管
- 其他LED 照明应用

**典型应用电路**



**极限参数**

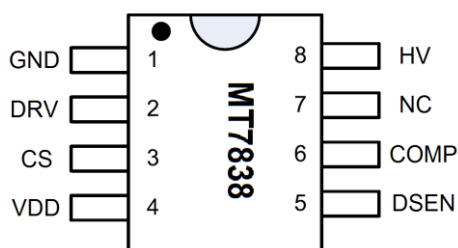
VDD/DRV 电压	-0.3V to VDD 钳位电压
HV 电压	-0.3V to 700V
COMP/CS/DSEN 管电压	-0.3V to 5V
焊接温度 (10 秒.)	260°C
存储温度	-55°C to 150°C
结温 (Tj)	150°C

**推荐工作条件**

电源电压	7.2V to 24V
工作温度	-40°C to 105°C

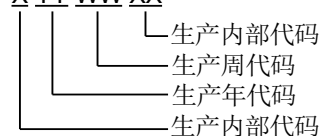
**热阻<sup>①</sup>**

PN 结到环境 (R <sub>θJA</sub> )	128°C/W
-----------------------------	---------

**管脚排列图**

**芯片标记:**

MT7838

X YY WW XX


**管脚描述**

管脚名称	管脚号	描述
GND	1	芯片地
DRV	2	外部功率 MOS 管栅极驱动
CS	3	电流检测引脚
VDD	4	芯片电源
DSEN	5	反馈引脚, 用于电感零电流检测。此管脚同时提供过压保护。
COMP	6	内部误差放大器的输出。连接一个对地的电容器进行频率补偿
NC	7	悬空脚
HV	8	芯片高压启动引脚。