

描述

MT7830A 是一款高功率因数、非隔离 LED 驱动芯片。它通过采用浮地、高端检测，降压式开关电源的架构实现了全周期检测，具有优异的线性调整度与负载调整度。MT7830A 工作在准谐振模式，同时使效率和抗电磁干扰的性能都得到提升。

MT7830A 内部集成了多重的保护功能，比如过压保护、过流保护、过温保护等等，提高了可靠性，并且所有保护均具有自恢复功能。

利用美芯晟特有的技术，MT7830A 的驱动能力与芯片供给电压无关，这可以大大提高系统的抗电磁干扰性能。

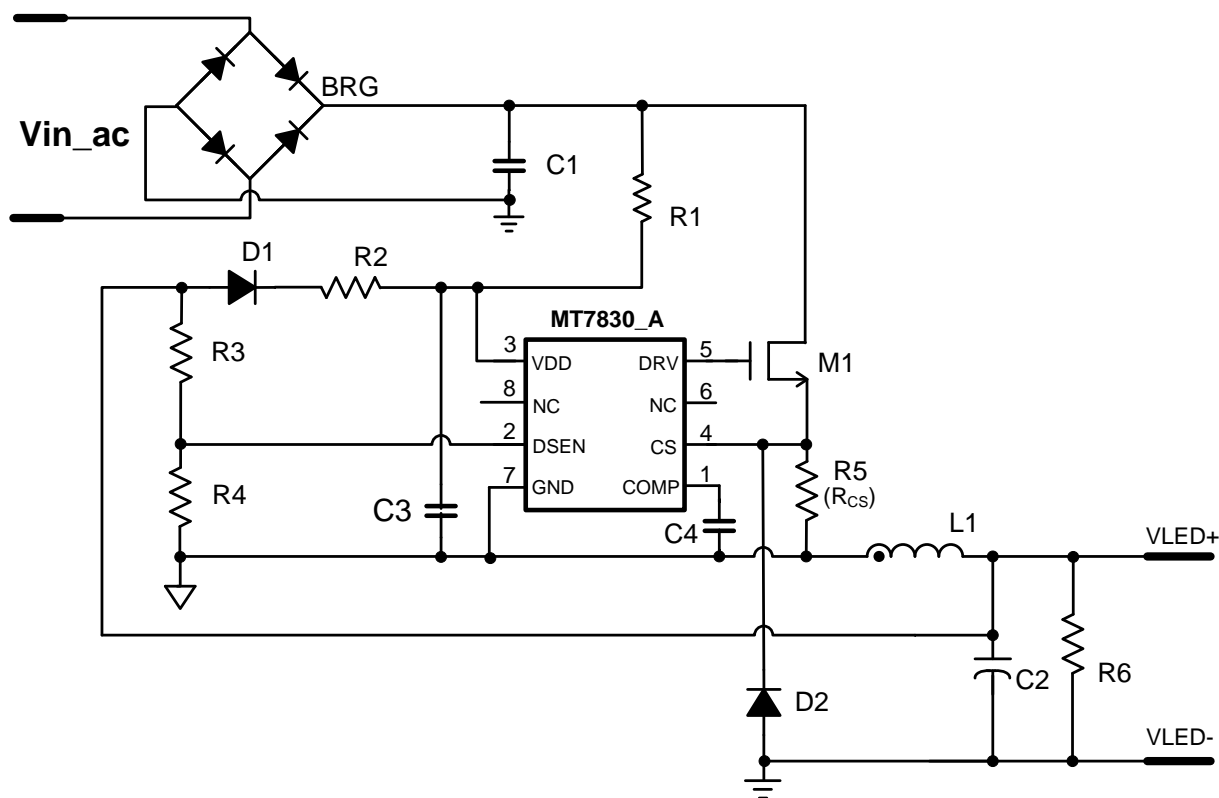
特性

- 有源功率因数校正 (功率因数>0.9)
- 高精度的LED输出电流 ($\pm 3\%$)
- 优异的线性调整度和负载调整度 ($\pm 2\%$)
- 准谐振工作模式
- 多重保护机制
- 软启动功能
- SOP8封装

应用

- E27/PAR30/PAR38/GU10 灯具
- T8/T10 LED灯管
- 其他LED驱动应用

典型应用电路



极限参数

| | |
|--------------------------|------------------|
| VDD 管脚电压 | -0.3V 到 VDD 钳位电压 |
| COMP/CS/DSEN 管脚电压 | -0.3V 到 6V |
| 焊接温度 (10 秒) | 260°C |
| P _{DMAX} (最大功耗) | 0.8W |
| 储存温度 | -55°C 到 150°C |

推荐工作条件

| | |
|-----------|---------------|
| 工作电压 | 9V 到 24V |
| 工作温度 (环境) | -40°C 到 105°C |

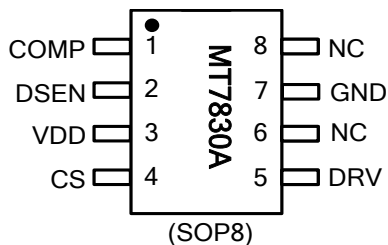
热阻^①

| | |
|-----------------------------|---------|
| 内部芯片到环境 (R _{θJA}) | 128°C/W |
|-----------------------------|---------|

注意:

① R_{θJA} 是根据 JEDEC 51-3 标准, 在 25 度环境温度下测试得到的数据。

管脚排列



芯片标记:



管脚描述

| 名称 | 管脚号 | 描述 |
|------|-----|------------------------------------|
| COMP | 1 | 内部误差放大器的输出管脚。通过一个电容连接到地上以实现频率补偿。 |
| DSEN | 2 | 反馈电压。通过电阻分压器连接到LED输出端或者辅助绕组以反映输出电压 |
| VDD | 3 | 电源脚。 |
| CS | 4 | 电流检测管脚。 |
| DRV | 5 | 外置功率 MOS 管的栅极驱动 |
| NC | 6,8 | 悬空脚。 |
| GND | 7 | 地 |