

描述

MT7811B是一款工作于零电流导通，峰值电流关断的临界导通模式（CRM，Critical Conduction Mode）高精度LED恒流控制芯片，主要应用于非隔离降压型LED电源系统。

临界导通模式确保了MT7811B可以控制功率开关在电感电流为零时刻开启，减小了功率管的开关损耗，确保了系统具有95%以上的峰值效率。电感电流谷值为零的临界导通模式结合经过输入母线电压补偿后的峰值电感电流，确保了输出LED电流的高精度，并且具有良好的线性调整率和负载调整率。对电感量变化不敏感，可以使用工字电感。

芯片内置高压功率MOS管,外围电路简单，系统成本低。

MT7811B工作电压宽，适合全范围交流输入电压。MT7811B同时实现了各种保护功能，包括逐周期过流保护（OCP）、LED短路保护（SCP）、LED开路保护（OVP）和过温自动调节等,以确保系统可靠地工作。

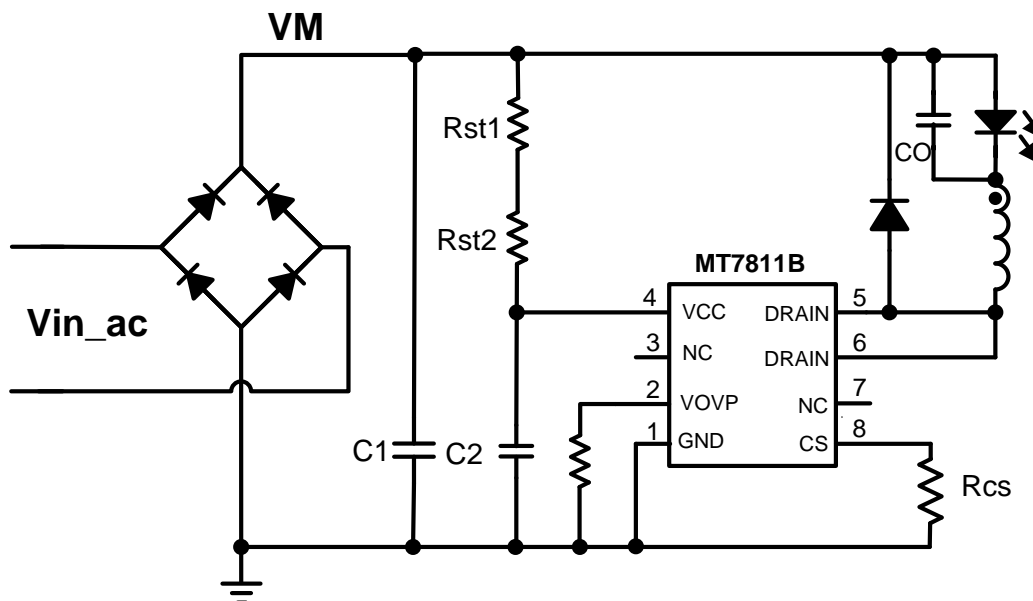
主要特点

- 临界导通模式，对电感不敏感
- 最高95%以上的峰值效率
- 高精度LED恒流电流
- 逐周期峰值电流控制
- LED短路保护
- 可调LED开路保护
- 前沿消隐控制
- 欠压锁定保护（UVLO）
- 过温自动调节
- SOP8封装

应用

- LED球泡灯，日光灯，信号灯，景观灯等
- LED舞台灯，蜡烛灯，玉米灯等
- 其他LED驱动应用及通用恒流源

典型应用电路



极限参数

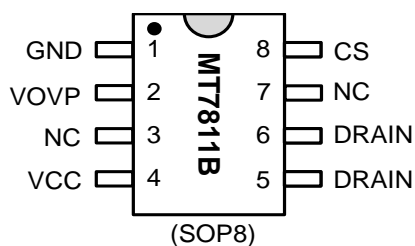
VCC 最大吸收电流	5mA
VOVP (开路保护设置引脚)	-0.3 ~ 6V
DRAIN (内部高压功率 MOS 管漏极)	-0.3V ~ 500V
SOURCE (内部高压功率 MOS 管源极)	-0.3 ~ 40V
CS (电流检测引脚)	-0.3V ~ 6V
P _{DMAX} (最大功耗)	0.8W
存储温度	-55°C ~ 150°C
结温 (T _j)	150°C

推荐工作条件

工作温度 (外部环境温度)	-40°C ~ 105°C
输出 LED 电流	<200mA

热阻

内部芯片到环境 (R _{θJA})	128°C/W
-----------------------------	---------

管脚排列图

芯片标记:

MT7811B

X YY WW XX

生产内部代码

生产周代码

生产年代码

生产内部代码

管脚描述

管脚名称	管脚号	描述
GND	1	芯片地
VOVP	2	开路保护设置引脚
NC	3/7	悬空脚
VCC	4	芯片电源, 内部限压15.5V
DRAIN	5/6	内部高压功率MOS管漏极
CS	8	电流采样端, 接采样电阻到地