

描述

MT7604是一款高压线性恒流LED驱动芯片，主要应用于非隔离110VAC/220VAC，交流直接驱动的LED照明灯具及系统。

MT7604集成500V高压功率管，外围电路简单。系统外部无需电感或变压器等磁性元件，无需附加元器件就能容易过 EMI，整个系统简约、成本低。可以直接嵌入LED光模内，变成交流直接驱动的一体化光源驱动模块（集成光引擎）。

MT7604输出电流可以通过外部电阻来设定，LED电流的设定范围为5mA~60mA。当LED电流超过60mA时，可以将多颗MT7604并联使用。

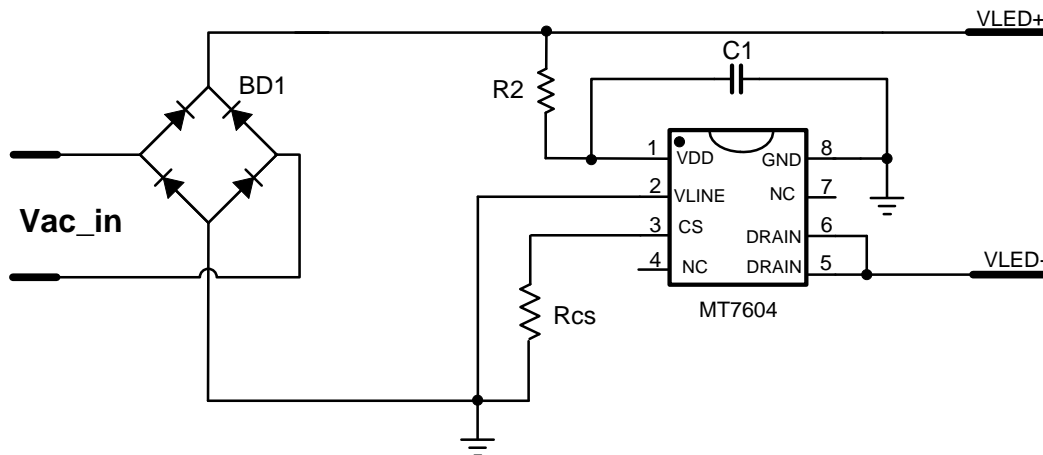
主要特点

- 恒流精度高，一致性好
- 内置500V功率管
- 外围器件少，可组成一体化光源模组
- 支持线电压补偿
- 无电解电容，电源驱动寿命长
- 功率校正因数高
- EMI干扰小
- SOP8封装

应用

- 替代阻容降压LED灯
- LED日光灯，LED面板灯
- LED球泡灯，LED装饰灯
- 紧凑型LED照明产品

典型应用电路



极限参数

VDD	-0.3V ~ 20V
CS, VLINE	-0.3V ~ 6V
DRAIN	-0.3V ~ 500V
存储温度	-55°C ~ 150°C
结温 (Tj)	150°C

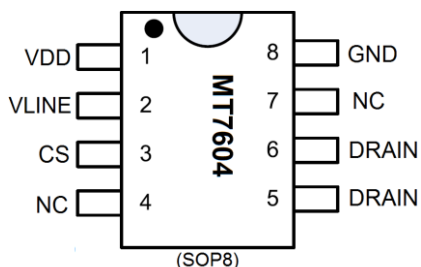
推荐工作条件

电源电压 VDD	15V
工作温度 (外部环境温度)	-40°C ~ 105°C

热阻

PN 结到环境(RθJA)	128°C/W
---------------	---------

管脚排列图



芯片标记:

MT7604
YY WW xxxx
└───┬───┬───┘
 ├───┘ 生产内部代码
 ├───┘ 生产周代码
 └───┘ 生产年代码

管脚描述

管脚名称	管脚号	描述
VDD	1	芯片供电脚
VLINE	2	线性补偿脚。直接接地则无线电压补偿。
CS	3	电流检测管脚
NC	4	悬空脚
DRAIN	5, 6	内置 MOS 漏极
NC	7	悬空脚
GND	8	芯片地