

描述

MT7004B 是一款升压型 LED 驱动芯片，可从 5V 电源驱动高达 39 颗（3 串 13 并）LED 灯。

MT7004B 通过外部电流感应电阻器，采用固定工作频率，电流模式来调节 LED 电流。110mV 反馈电压有效降低功耗，提高效率。MT7004B 具有开路保护功能，OV 脚一旦检测到过压情况发生，芯片即关闭转换器。

同时 MT7004B 还包括欠压锁定，限流及过热保护等异常情况的保护，提高系统的可靠性。

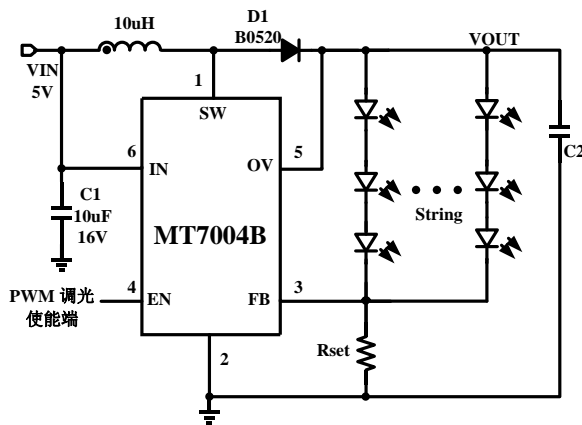
应用

- 小型LCD面板
- 数字相框
- 掌上电脑与PDAs
- 数码摄像机
- 小型液晶显示器

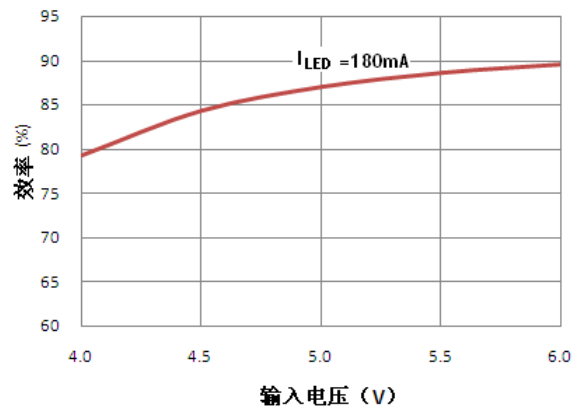
主要特点

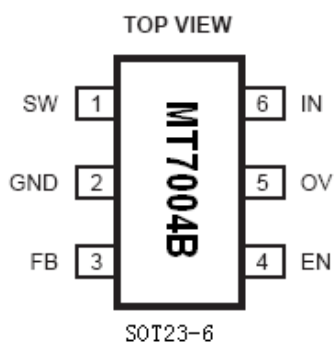
- 2.7V到6V输入电压范围
- 支持PWM调光
- 在5V电压下驱动39颗LED灯
- 高达90%的效率
- 110mV的低反馈电压
- 调光频率：100Hz~200kHz
- 内置欠压锁定保护
- 内置过压及过热保护
- 固定开关频率：1.3MHz
- 具体软启动功能
- 1uA关机电流
- SOT23-6封装

典型应用电路

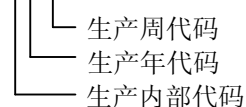


效率 vs. 输入电压
3LED, 9 Strings



管脚排列

芯片标记:

7004BxYW


引脚说明

名称	编号	说明
SW	1	SW 是内部功率管的漏极，连接功率电感与输出二极管。SW 可以在 GND 与 VIN+0.3V 间摆动。
GND	2	电源地
FB	3	反馈电压输入脚。MT7004B 调制连接在 GND 和 FB 之间的电流检测电阻上的电压，此电阻被连接在 GND 与 LED 负端，再到 FB 引脚。FB 的调制电压为 110mV
EN	4	芯片使能和调光控制输入。保持 EN 引脚低电平超过 10mS 将使芯片关断。加入 100Hz 到 200kHz 的方波信号到该引脚可以进行 PWM 调光。EN 引脚可以悬空
OV	5	过压保护输入。OV 脚检测输出电压来进行开路保护。连接 OV 到 LED 灯串正极。默认的过压保护阈值是 30.5V，如果增加外部电阻进行分压，OVP 阈值可以更高。
IN	6	电源脚，连接 10uF 或更大的陶瓷退耦电容到地，电容要靠近芯片引脚放置。