

描述

MT79335 是一个单级、高功率因子(PF)、原边控制交流转直流 LED 驱动芯片。MT79335 集成片上 PF 功能,工作在临界导通模式下,实现了高功率因数并减少 MOSFET 电源开关损耗。利用美芯晟科技特有的控制技术(已申请专利),不需要光耦等副边感应器件就可以精确地控制 LED 电流。MT79335 内置 600V 高压功率管,简化了外围电路。

MT79335 同时实现了各种保护功能,包括过流保护(OCP)、过压保护(OVP)、短路保护(SCP)和过热保护(OTP)等,以确保系统可靠的工作。

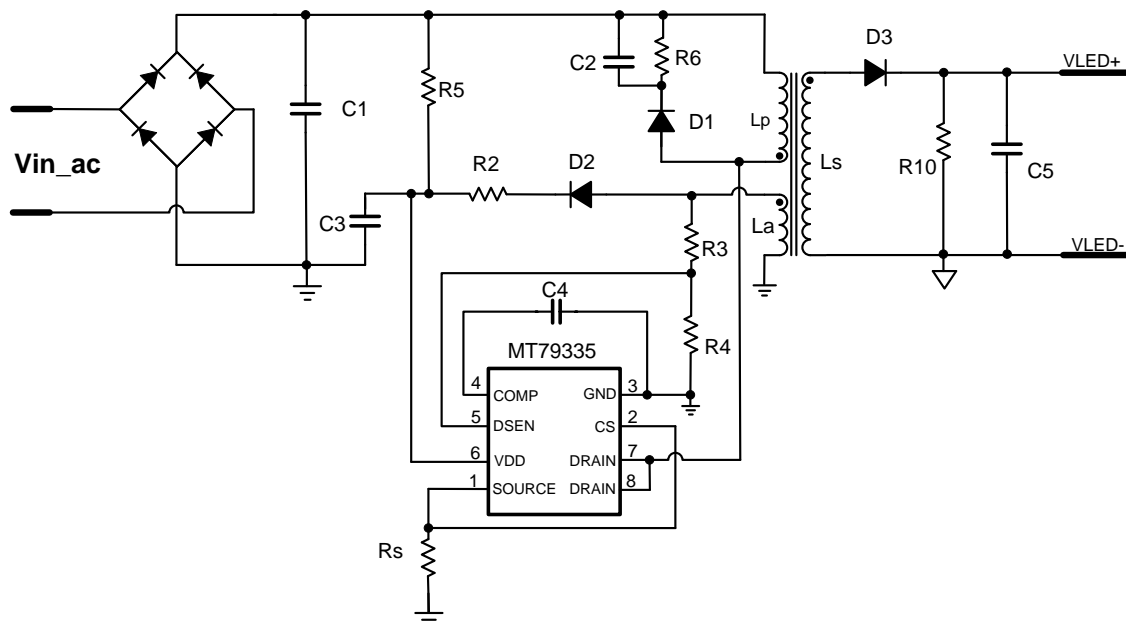
主要特点

- 单级有源 PF, 实现了高功率因数和低THD
- 原边感应机制, 无需光耦
- 高精度LED电流($\pm 3\%$)
- 临界导通模式
- 逐周期峰值电流控制
- 内置欠压锁定保护
- VDD过压保护, 输出过压保护
- 可调的恒定输出电流及输出功率
- 具有软启动功能
- 内置600V功率MOSFET
- DIP8 封装

应用

- AC/DC LED 驱动
- LED信号灯和装饰灯
- E27/PAR30/PAR38/GU10等LED灯
- T8/T10 LED灯串

典型应用电路



极限参数

| | |
|--------------------------|----------------|
| VDD 电压 | -0.3V ~ VDD 钳位 |
| DRAIN 管脚电压 | -0.3V ~ 600V |
| COMP/CS/SOURCE/DSEN 管脚电压 | -0.3V ~ 5V |
| 焊接温度 (10 秒) | 260°C |
| P _{DMAX} (最大功耗) | 1.5W |
| 存储温度 | -55°C ~ 150°C |
| 结温 (T _j) | 150°C |

推荐工作条件

| | |
|-----------|---------------|
| 电源电压 | 7.2V ~ 23V |
| 工作温度 (环境) | -40°C ~ 105°C |

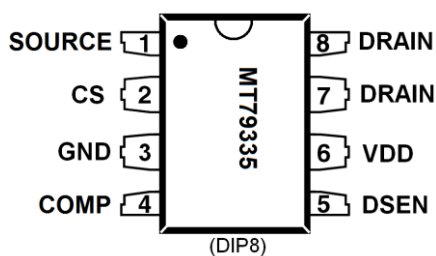
热阻^①

| | |
|-------------------------------|--------|
| PN 结到外部环境 (R _{θJA}) | 70°C/W |
| PN 结到封装表面 (R _{θJC}) | 47°C/W |

注释:

- ① 测定条件是在 TA = 25°C 低效导热性单层测试板上, 在自然对流条件下按 JEDEC 51-3 热计量标准进行测试。测试条件: 设备 PCB 安装在 2" X 2" FR-4 的基板上, 2oz 铜箔厚度, 顶层金属放置最小衬垫, 通过散热过孔与底层接地平面相连。

管脚排列图



芯片标记:

MT79335
XX Y WW XX

- 生产内部代码
- 生产周代码
- 生产年代码
- 生产内部代码

管脚描述

| 管脚名称 | 管脚号 | 描述 |
|--------|------|---------------------------------|
| SOURCE | 1 | 功率 MOS 管源极 |
| CS | 2 | 电流采样端 |
| GND | 3 | 芯片地 |
| COMP | 4 | 内部误差放大器的输出。连接一个对地的电容器进行频率补偿 |
| DSEN | 5 | 辅助绕组的反馈电压。通过电阻分压器连接到辅助绕组以反映输出电压 |
| VDD | 6 | 电源脚 |
| DRAIN | 7, 8 | 功率 MOS 管漏极 |