

描述

MT7893是一款工作于零电流导通，峰值电流关断的临界导通模式（CRM，Critical Conduction Mode）高精度LED恒流控制芯片，主要应用于BUCK，Fly-back LED电源系统。MT7893支持高功率因数的应用，PF可达到0.8以上。

临界导通模式确保了MT7893可以控制功率开关在电感电流为零时刻开启，减小了功率管的开关损耗。电感电流临界导通控制模式结合母线电压补偿，确保了输出LED电流的高精度，并且具有良好的线性调整率和负载调整率。对电感量变化不敏感，可以使用工字电感。

MT7893芯片内置300V高压功率MOS管，外围电路简单，系统成本低。

MT7893同时实现了各种保护功能，包括逐周期过流保护(OCP)、LED短路保护(SCP)、LED可调开路保护(OVP)和过热自动调节(T_{ADJ})等，以确保系统可靠地工作。

MT7893具有线性补偿电路，此电路可实现良好的线性调整率及最大调光亮度，具有广泛的兼容性，调光深度低于1%，调光曲线满足NEMA SSL6标准。

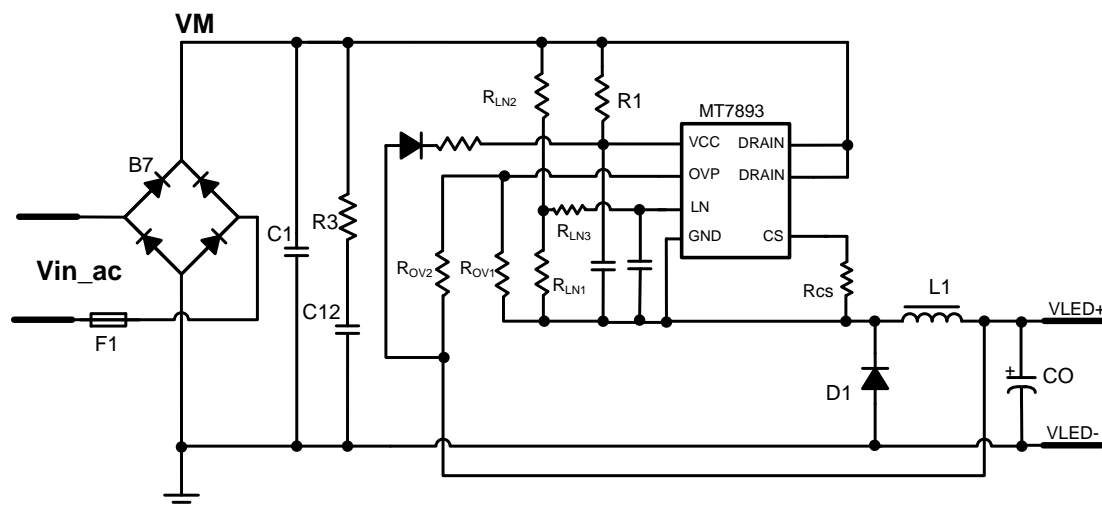
主要特点

- 兼容可控硅调光
- 支持高PF应用，PF达到0.8以上
- 宽范围的调光兼容性
- 调光深度可低于1%
- 调光曲线符合NEMA SSL6标准
- 内置300V功率MOS管
- 高精度LED恒流电流
- 逐周期峰值电流控制
- LED短路保护
- LED可调开路保护
- 欠压锁定保护(UVLO)
- 过热自动调节
- SOP7封装

应用

- LED球泡灯，面板灯等
- LED灯丝灯等
- 其他LED驱动应用及通用恒流源

典型应用电路



极限参数

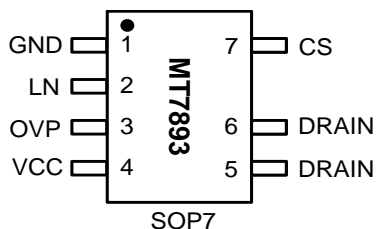
VCC 最大吸收电流	5mA
OVP (开路保护设置引脚)	-0.3 ~ 6V
LN (线性补偿设置引脚)	-0.3 ~ 6V
DRAIN (内部高压功率 MOS 管漏极)	-0.3V ~ 300V
CS (电流检测引脚)	-0.3V ~ 6V
P _{DMAX} (最大功耗)	0.8W
存储温度	-55°C ~ 150°C
结温 (T _j)	150°C

推荐工作条件

工作温度 (外部环境温度)	-40°C ~ 105°C
输出功率	<12W @ V _{OUT} =36V

热阻

PN 结到环境 (R _{θJA})	128°C/W
PN 结到封装表面 (R _{θJC})	90°C/W

管脚排列图

芯片标记:

MT7893

X YY WW XX

└─ 生产内部代码

└─ 生产周代码

└─ 生产年代码

└─ 生产内部代码

管脚描述

管脚名称	管脚号	描述
GND	1	芯片地
LN	2	线性补偿脚, 不用时需要接地
OVP	3	开路保护设置引脚
VCC	4	芯片电源, 内部限压19V
DRAIN	5/6	内部高压功率MOS管漏极
CS	7	电流采样端, 接采样电阻到地