

极限参数

VDD	-0.3V ~ 20V
DSEN	-0.3V ~ 6V
DRAIN	-0.3V ~ 600V
CS (P), CS(D)	-0.3V ~ 6V
P _{DMAX} (最大功耗)	1.2W
存储温度	-55°C ~ 150°C
结温 (T _j)	150°C

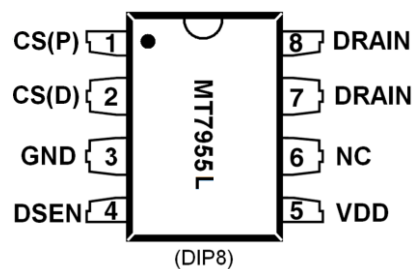
推荐工作条件

电源电压	7.5V ~ 16V
工作温度 (环境温度)	-40°C ~ 105°C

热阻

PN 结到外部环境 (R _{θJA})	70°C/W
-------------------------------	--------

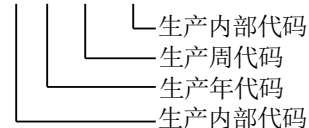
管脚排列图



芯片标记:

MT7955L

XX Y WW XX



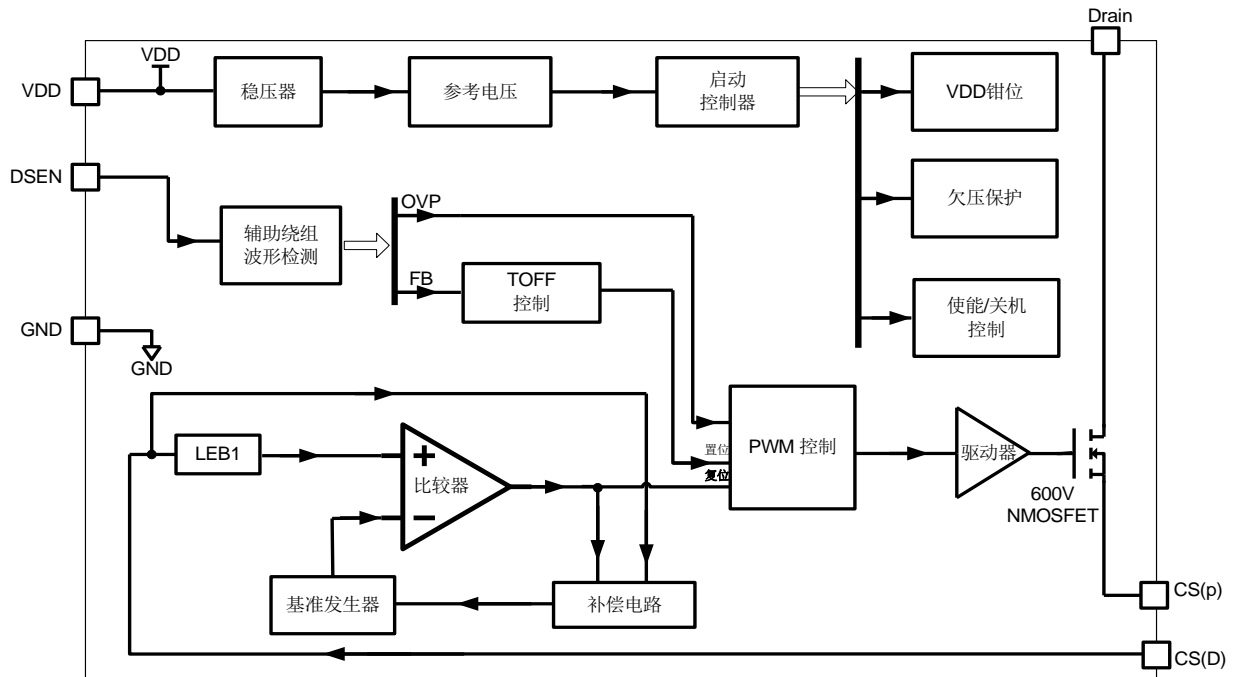
管脚描述

管脚名称	管脚号	描述
CS(P)	1	电流采样端 (功率线)。外接采用电阻。
CS(D)	2	电流采样端 (检测端)。通常, 在PCB上与第1脚相连。如果由于变压器漏感等其他因素导致PCB上CS信号噪声比较大, 可以在第1脚与第2脚之间加一个RC滤波。 R=470欧姆, C=47pF。参见图3。
GND	3	接地脚
DSEN	4	辅助绕组的反馈电压。通过一个电阻分压器连接到辅助绕组来反映输出电压, 同时并联一个对地的小电容 (22pF~47pF), 以消除噪声干扰。
VDD	5	电源脚
NC	6	空脚
DRAIN	7,8	内部功率管漏极

电气参数

(除非特别说明，测试条件为: $V_{DD}=12V$, $T_A=25^{\circ}C$)

符号	参数		Min	Typ	Max	Unit
启动与电源电压 (VDD 脚)						
I_{START}	启动电流			25	50	μA
UVLO	欠压锁定电压 (V_{DD} 低阈值电压)	V_{DD} 脚电压下降	6.6	7.2	7.5	V
V_{START}	启动电压	V_{DD} 脚电压上升	15	16	17	V
$V_{DD-CLAMP}$	VDD 钳位电压	$I_{DD}=10mA$	18.6	19.5	20.4	V
电源电流						
I_Q	工作电流	$F_s=40KHz$		1.8		mA
电流检测 (CS 脚)						
V_{CS-TH}	电流检测阈值		487	500	513	mV
LEB1	CS(D)脚的内置前沿消隐时间			500		ns
辅助绕组检测 (DSEN 脚)						
V_{OV-TH}	DSEN 脚过压检测阈值		2.15	2.3	2.5	V
LEB2	DSEN 脚电压检测前沿消隐时间			2.0		us
热保护						
OTP	过热保护温度阈值			155		$^{\circ}C$
	过热保护释放的迟滞温度			20		$^{\circ}C$
功率管 (DRAIN 脚)						
R_{DSON}	功率管导通阻抗	$V_{GS}=10V/I_{DS}=0.5A$		6		Ω
BV_{DSS}	功率管击穿电压	$V_{GS}=0V/I_{DS}=250\mu A$	600			V
I_{DSS}	功率管漏电流	$V_{GS}=0V/V_{DS}=600V$			10	μA

原理框图

功能描述

MT7955L是一款专用于LED照明恒流驱动的芯片，工作于电感电流断续模式。采用美芯晟专利的恒流控制和补偿方法，内部集成600V功率开关，只需要极少的外围器件就可以达到优异的恒流特性。无需光耦及次级反馈电路，系统方案简洁、成本低。

启动过程

启动过程中，VDD 通过一个连接到母线的启动电阻充电。当 VDD 达到 16V 时，控制逻辑就开始工作，内部功率管开始开关动作。如图 1 所示。

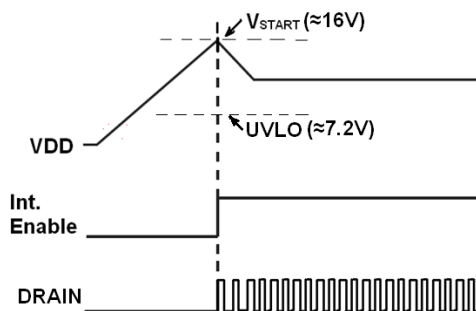


图 1、启动过程

一旦辅助绕组上的电压升得足够高，芯片的电源将

由辅助绕组提供。

如果 VDD 低于 7.2V，则 MT7955L 将自动关闭（UVLO 阈值电压）。

恒流控制与输出电流设置

芯片逐周期检测变压器原边的峰值电流，CS(D)端连接到内部的峰值电流比较器的输入端，与内部 500mV 的阈值电平进行比较，当 CS(D)外部电压达到该阈值时，功率管关断。

原边峰值电流的表达式为：

$$I_{P_PK} = \frac{500}{R_{CS}} (mA)$$

式中 R_{CS} 为峰值检测电阻，即第 1 页应用电路中的 R1。CS(D)比较器还包括一个 500ns 的前沿消隐时间以滤除 CS(D)端在导通瞬间的噪声。

LED 输出电流的计算公式为：

$$I_{LED} = \frac{I_{P_PK}}{4} \times \frac{N_P}{N_S} = \frac{500}{4 \times R_{CS}} \times \frac{N_P}{N_S} (mA)$$

式中， N_P 为变压器原边匝数， N_S 为次级端匝数，

I_{P_PK} 为原边峰值电流。由公式可知，输出电流仅由变压器匝比与峰值检测电阻决定，与变压器电感量无关。

工作频率

MT7955L 工作于电感电流断续模式，无需环路补偿，最大占空比为 42%。进行系统设计时，建议最大工作频率小于 100KHz，最小工作频率大于 20KHz。

工作频率的计算公式为：

$$f_{sw} = \frac{N_p^2 \times V_{LED}}{8 \times N_s^2 \times L_p \times I_{LED}}$$

式中， N_p 为变压器原边匝数， N_s 为次级端匝数， L_p 为变压器主级侧电感。合理地设计变压器参数，使得工作频率 f_{sw} 在 40KHz – 80KHz 之间。

辅助绕组反馈及其检测

MT7955L 通过辅助绕组反馈来检测次级侧的输出电流状态。DSEN 脚（脚 4）通过外部的分压电阻串接到辅助绕组上。辅助绕组的电压信号经过分压电阻串的分压后，进入检测电路。为排除噪声的干扰，芯片内部设置了 2us 的前沿消隐时间，见图 2。

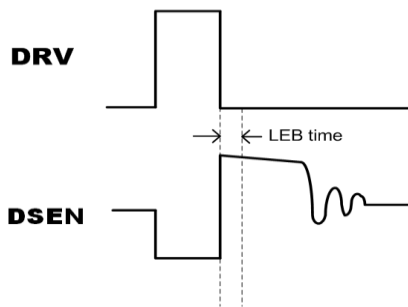


图 2、辅助绕组电压检测

芯片的过压（LED 开路）保护，关断时间的控制都是通过对辅助绕组电压信号的检测来实现的。

过电压（LED 开路）保护

MT7955L 内置过压保护机制：DSEN 脚电压高于设定阈值（2.3V）且发生四次，则被判定为输出开路。MT7955L 将关闭 PWM 开关信号，VDD 电压逐渐降至 UVLO 阈值，并进入重启模式。输出电压的过压保护阈值 V_{OUT_OV} 可以由下式来设定（参

考第 1 页的应用电路）：

$$V_{OUT_OV} = 2.3 \times \left(1 + \frac{R4}{R5}\right) \times \frac{N_s}{N_a} - V_{D2}$$

式中 N_s 是次级绕组匝数， N_a 是辅助绕组匝数， V_{D2} 是次级绕组整流二极管的正向压降。

此外，如果 VDD 脚的电压超过 19.5V，MT7955L 内部钳位电路开始工作，将 VDD 电压钳位于 19.5V。建议设计合适的变压器 N_a 到 N_s 的比例，将 VDD 电压设置在 7.5V-16V 之间。

过流保护

一旦 CS(D)脚电压超过 500mV，MT7955L 将立即关断功率 MOS 管。这种每周周期过流检测的方式保护了相关的元器件免于损坏，如功率 MOS 管，变压器等等。

原边峰值电流检测

MT7955L 通过 CS(P)（PIN1）和 CS(D)（PIN2）脚进行原边的峰值电流检测，实现逐周期峰值电流限制。CS(P)脚为内部功率管的源端，外部通过一个感应电阻接地（第 1 页电路图中的 R1）。CS(D)脚为内部电路的检测端，通常在 PCB 上与 CS(P)脚直接短路即可。在某些情况下，如 CS 的布线不合理，变压器漏感等原因，在 CS(P)端会有比较大的开关噪声，干扰到 CS(D)对峰值电流的正确检测，导致系统工作不正常。在这种情况下，可以在 CS(P)脚和 CS(D)脚直接接入一个 $R=470$ 欧姆， $C=47pF$ 的滤波电路。参见图 3。

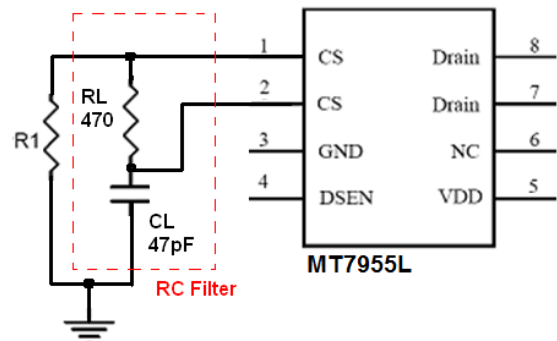


图 3、CS(P)和 CS(D)脚之间的 RC 滤波电路

PCB 设计

设计 MT7955L 的 PCB 时，需要遵循下列原则：

旁路电容

VDD 的旁路电容要紧靠芯片的 VDD 引脚。

地线

峰值电流采样电阻的功率地线尽可能短，且要和芯片的地线及其它小信号的地线分头接到 Bulk 电容的地端。

功率环路的面积

减小功率环路的面积，如变压器原边，功率管及缓冲网络 (snubber) 的环路面积；以及次级二极管、变压器次级、输出电容的环路面积，以减小 EMI 辐射。

DRAIN 引脚

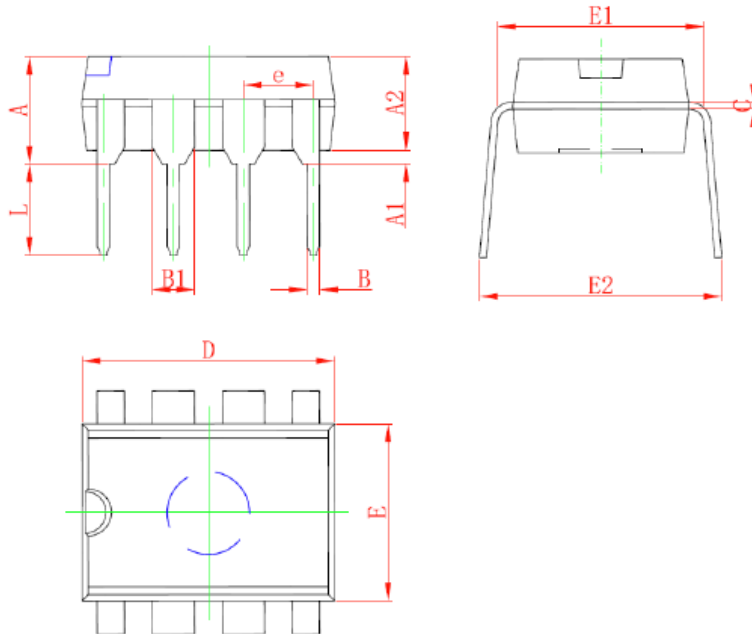
增加 DRAIN 引脚的铺铜面积以提供芯片的散热能力。

NC 引脚

NC 脚必须悬空以保证芯片引脚间距满足爬电距离。

封装外形尺寸

DIP-8 (8-Lead Dual In-Line)



Symbol	Dimensions In Millimeters		Dimensions In Inches	
	Min	Max	Min	Max
A	3.710	4.310	0.146	0.170
A1	0.510		0.020	
A2	3.200	3.600	0.126	0.142
B	0.380	0.570	0.015	0.022
B1	1.524 (BSC)		0.060 (BSC)	
C	0.204	0.360	0.008	0.014
D	9.000	9.400	0.354	0.370
E	6.200	6.600	0.244	0.260
E1	7.320	7.920	0.288	0.312
e	2.540 (BSC)		0.100 (BSC)	
L	3.000	3.600	0.118	0.142
E2	8.400	9.000	0.331	0.354

重要声明

- 在任何时候，美芯晟科技有限公司（美芯晟）保留在没有通知的前提下，修正、更改、增补、改进和其它改动其产品和服务，和终止任一产品和服务的权利。客户在下单前，应该获取最新的相关信息，也应该确认该信息是最新的和完整的。所有被卖出的产品，均受到在确认订单时所提供的美芯晟的销售条款和条件的制约。
- 在没有美芯晟的书面认可的条件下，禁止复制、抄写、传播和复印本文档。
- 美芯晟仅对其芯片产品质量负责，并保证在芯片销售实际发生之时其产品性能满足指标要求。客户应在使用美芯晟器件进行设计、生产产品时，提供稳妥可靠的设计和操作安全措施以减小产品应用的相关风险。