

描述

MT7605是一款分段式线性恒流LED驱动芯片，采用分段线性架构，可根据分段LED电压降自动切换LED灯串，无需外部设置，简化了系统设计。系统外围无需电解电容，电感，或变压器等元件，整个系统简约、成本低。

MT7605可以驱动多达三段串联的LED灯串，在输入电压变化时，自动改变接入的LED串数。在整个交流周期内，增加了LED被点亮的时间，从而提高了LED的利用率并且改善功率因子，使得PFC高达0.99，THD小于15%。

MT7605采用美芯晟专利的恒流控制与补偿技术，电流精度可控在±3%以内。此外，每串LED的电流可通过不同的采样电阻值来灵活设置。

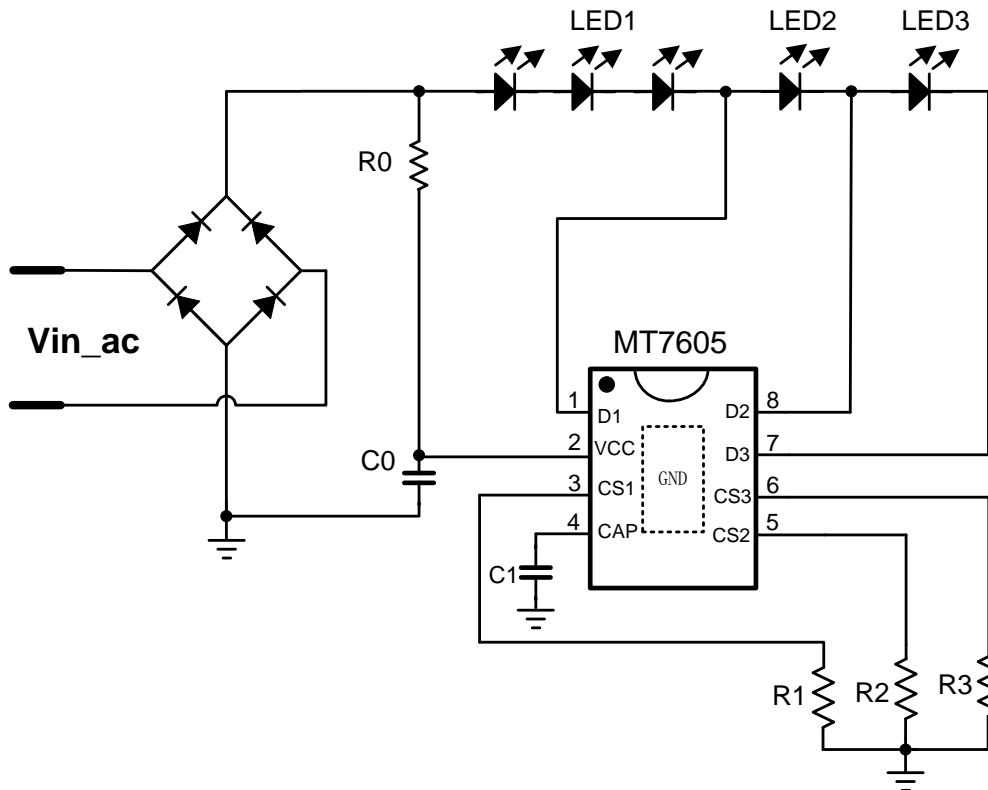
主要特点

- 线性分段式恒流LED驱动
- 可根据LED压降自动切换LED灯串
- 每段LED电流可通过外围电阻灵活设置
- 高精度LED恒流电流 (±3%)
- 支持最大LED峰值电流：60mA
- PFC高达0.99，THD小于15%
- 过温保护
- 高温下功率自动降低
- 内置功率管简化外围器件
- ESOP8封装

应用

- LED日光灯，LED面板灯
- LED球泡灯，LED装饰灯
- 其他紧凑型LED照明产品

典型应用电路



极限参数

VCC	-0.3V ~ 20V
CAP,CS1,CS2,CS3,	-0.3V ~ 6V
D1,D2,D3	-0.3V ~ 500V
存储温度	-55°C ~ 150°C
结温 (Tj)	150°C

推荐工作条件

电源电压 VCC	20V
工作温度 (外部环境温度)	-40°C ~ 105°C

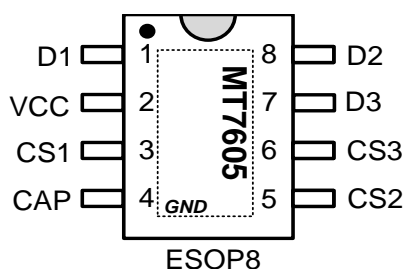
热阻^①

内部芯片到环境 (R _{θJA})	90°C/W
PN 结到封装表面 (R _{θJC})	55°C/W

备注:

① R_{θJA}, R_{θJC} 是根据 JEDEC 51-3 标准, 在 25°C 环境温度下测试得到的数据。

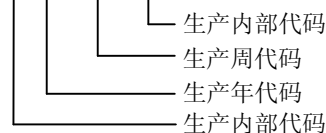
管脚排列图



芯片标记:

MT7605

X YY WW XX



管脚描述

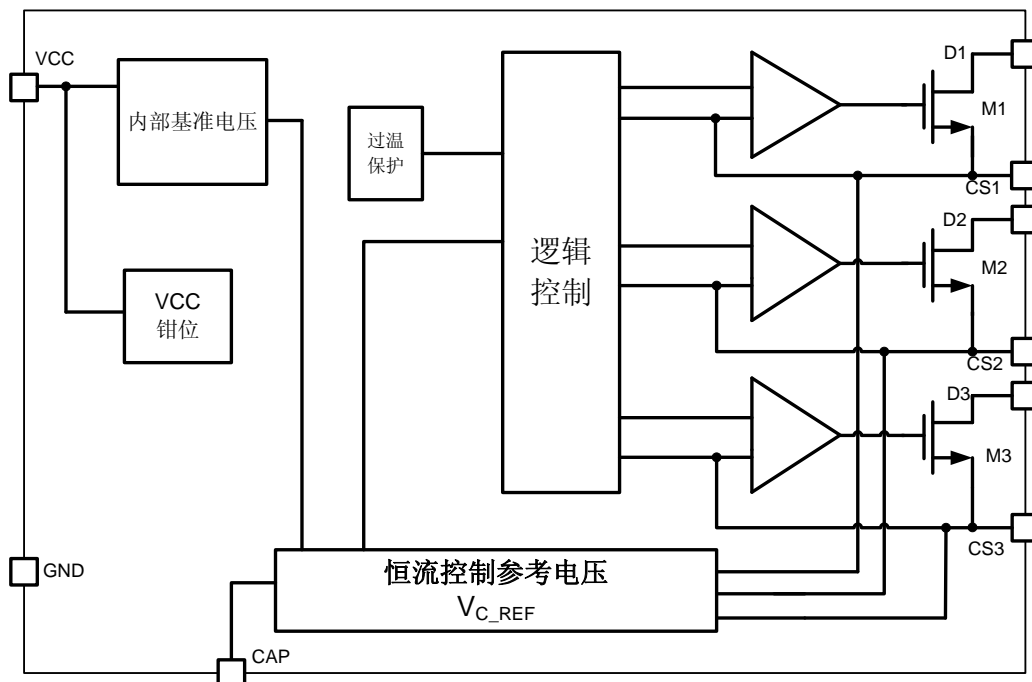
管脚名称	管脚号	描述
D1	1	内部第一功率管(M1)的漏端
VCC	2	电源脚
CS1	3	内部第一功率管(M1)的源端。第一电流采样端, 采样电阻(R1)接在 CS1 和 GND 之间
CAP	4	恒流控制电路对地电容, 外接0.1uF ~ 1uF电容到地
CS2	5	内部第二功率管(M2)的源端。第二电流采样端, 采样电阻(R2)接在CS2和GND之间
CS3	6	内部第三功率管(M3)的源端。第三电流采样端, 采样电阻(R3)接在 CS3 和 GND 之间
D3	7	内部第三功率管(M3)的漏端
D2	8	内部第二功率管(M2)的漏端
GND	底板	接地脚

电气参数

(除非特别说明, 测试条件为: $V_{CC}=20V$, $T_A=25^{\circ}C$)

符号	参数		Min	Typ	Max	Unit
启动与电源电压 (VCC 脚)						
I_{START}	启动电流			40		μA
UVLO	欠压锁定电压 (V_{CC} 低阈值电压)	V_{CC} 脚电压下降		12		V
V_{START}	启动电压	V_{CC} 脚电压上升		15		V
$V_{CC-CLAMP}$	VCC 钳位电压	$I_{CC}=3mA$		20		V
电源电流						
I_Q	工作电流			300		μA
LED 电流						
$I_{LED, peak}$	LED 峰值电流				60	mA
电流检测						
V_{TH}	内部基准电压		490	500	510	mV
恒流控制内部参考电压 V_{C_REF}						
$V_{C_REF_MAX}$	最大允许 V_{C_REF} 值			1.5		V
过温保护						
OTP	过热保护温度阈值			160		$^{\circ}C$
	过热保护释放的迟滞温度			40		$^{\circ}C$
T_{corner}	功率下降转折温度			130		$^{\circ}C$

原理框图



功能描述

MT7605是一款线性恒流LED驱动芯片，工作于分段式自动切换模式，采用美芯晟自主专利技术的恒流控制和补偿方法，只需要极少的外围器件就可以达到在特定工作电压范围内优异的恒流特性。

启动过程

在市电开关开启过程中，VCC 通过一个连接到母线的启动电阻充电。当 VCC 达到 15V 时，控制逻辑就开始工作。当 VCC 达到 20V 时，内部钳位电路起作用，使 VCC 电压稳定在 20V。如图 1 所示。

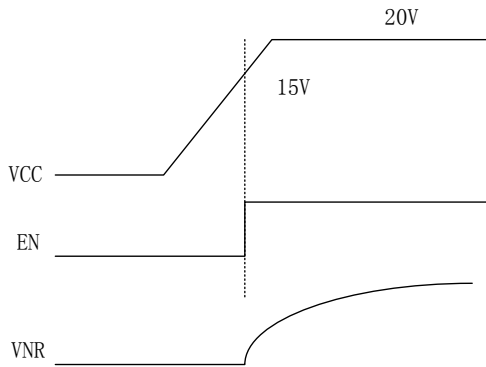


图 1、启动过程

如果 VCC 低于 12V，被认为到了 UVLO 阈值电压，则 MT7605 将自动关闭。

恒流控制与输出电流设置

MT7605 根据母线电压的正弦波变化自动切换 LED 灯串。当母线电压上升，达到第一串 LED 导通电压时，M1 打开，LED1 灯串点亮；当母线电压继续上升，达到第一、二串 LED 导通电压之和时，M2 自动打开，M1 关闭，LED1 和 LED2 灯串同时点亮；当母线电压继续升高到三串 LED 均可导通时，M3 打开，M2 和 M1 关闭，LED1、LED2 和 LED3 灯串同时点亮。如果母线电压下降，则过程相反，如图 2 所示。

在 M_i ($i=1\sim3$) 导通时，LED 灯串的峰值电流为

$$I_{peak_i} = \frac{V_{C_REF}}{R_i} \quad (i=1\sim3) \quad (1)$$

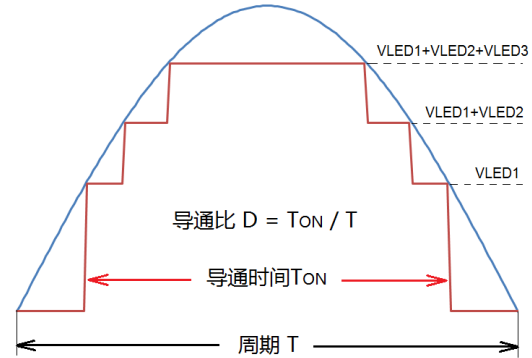


图 2、分段导通示意图

式中 R_i ($i=1\sim3$) 为 C_{Si} 对地电阻， V_{C_REF} 为内部计算出的参考电平。假设一个市电周期内 LED 灯串的导通比为 D (参考图 2)，则可以推出：

$$V_{C_REF} = \frac{V_{TH}}{D} \quad (2)$$

当外部的三个采样电阻 R_i ($i=1\sim3$) 全部相同时，LED 的平均电流为

$$I_{AVG} = \frac{V_{TH}}{R_i} = \frac{500mV}{R_i} \quad (3)$$

其中 V_{TH} 为内部 500mV 的基准电压。

在实际使用中， V_{C_REF} 不能高于 1.5V。当 V_{C_REF} 高于 1.5V 后，芯片会将 V_{C_REF} 钳位在 1.5V。因此在灯串的设计时，导通比 D 不能低于 0.33。

为了获得较好的效率和功率因子 PF 的折衷，导通比 D 应该大于 0.66。

LED 灯串的峰值电流 I_{peak_i} 不能大于 60mA。

恒流控制

MT7605 内置美芯晟专利的恒流控制和补偿电路，使得流过 LED 灯串的平均电流在市电电压变化时，仍能保持不变，达到良好的恒流效果。

恒流控制主要通过 CAP 脚外接 0.1uF – 1uF 对地电容来实现，该电容同时在上电启动过程中，起到软启动的作用。

过温保护

当芯片内部温度高于 T_{corner} (130°C)，芯片会自动降低输出电流，降低功耗，参考图 3。

芯片内部温度高于 OTP 阈值后，会自动关闭。再等温度降低到比 OTP 阈值低 40°C，才会重新启动。

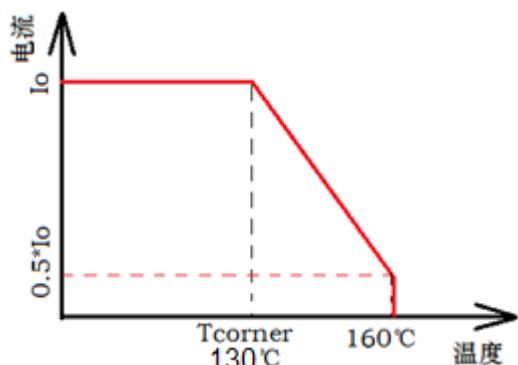


图 3. MT7605 的温度补偿曲线

提高功率校准因子 (PFC)，降低 THD

MT7605 的系统，在三串 LED 灯珠相同的导通电流情况下，只要导通比 D 大于 0.66，功率因子 PF 就可以很容易达到 0.95。

若需要进一步提高 PFC 值，降低谐波分量(THD)，那么一方面导通比 D 要尽可能增大(即 V_{LED1} 要

适当低一些); 另一方面分段 LED 灯珠的导通电流波形就应该尽量逼近市电的正弦电压波形，参见图 2，即 $I_{LED3} > I_{LED2} > I_{LED1}$ ，也就是 $R3 < R2 < R1$ 。建议 $V_{LED3} : V_{LED2} : V_{LED1} = 1:1:2$ ； $I_{LED3} : I_{LED2} : I_{LED1} = 1.6:1.3:1$ ，在这种情况下，THD 可以小于 16%，而 PFC 高达 0.99。

增大输出电流的措施

MT7605 内部有温度补偿电路，因此要增大输出电流，就必须有良好的散热措施，以降低 MT7605 芯片的温度。

- 1) 增大 MT7605 底板 (GND) 的覆铜面积;
- 2) 采用铝基板 PCB;
- 3) 增大整个灯具的散热底座。

如果要求的 LED 电流大于 MT7605 所能支持的峰值电流 (60mA)，可以采用多颗 MT7605 并联的方式来实现，参见图 4。

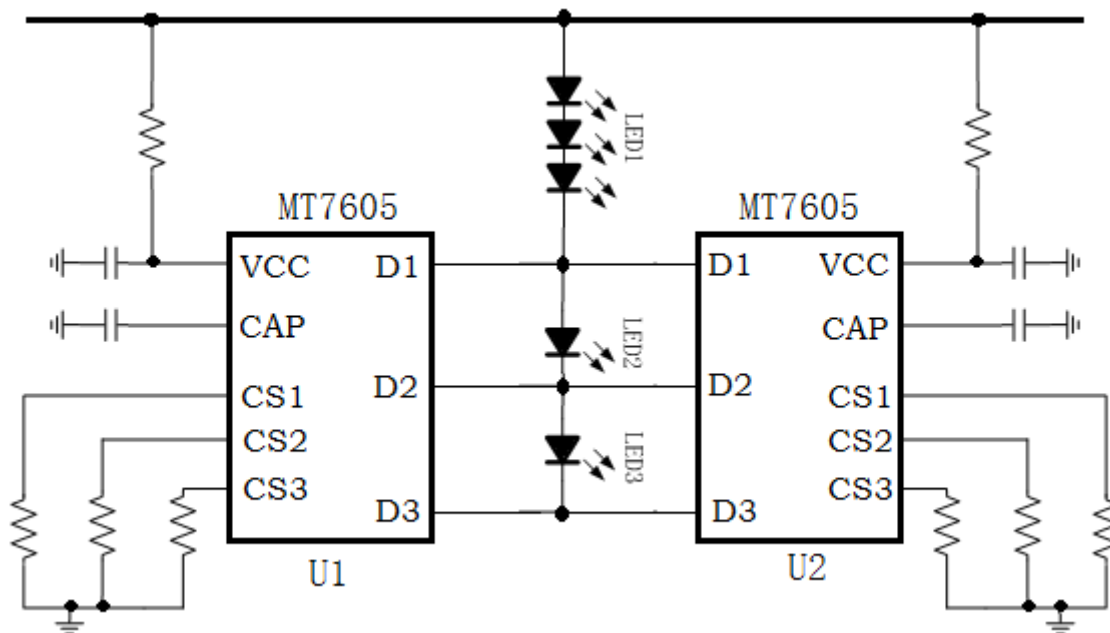
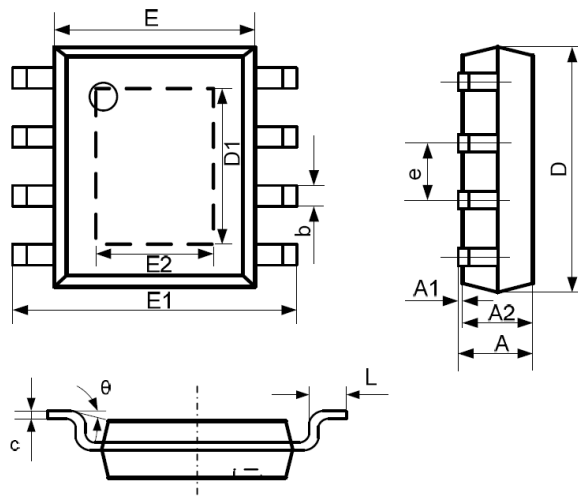


图 4. 多颗并联使用增大输出电流

封装外形尺寸

SOP-8/EP PACKAGE OUTLINE AND DIMENSIONS



SYMBOL	DIMENSION IN MILLIMETERS		DIMENSION IN INCHES	
	MIN	MAX	MIN	MAX
A	1.350	1.750	0.053	0.069
A1	0.050	0.150	0.002	0.006
A2	1.350	1.550	0.053	0.061
b	0.330	0.510	0.013	0.020
c	0.170	0.250	0.007	0.010
D	4.700	5.100	0.185	0.200
D1	3.202	3.402	0.126	0.134
E	3.800	4.000	0.150	0.157
E1	5.800	6.200	0.228	0.244
E2	2.313	2.513	0.091	0.099
e	1.270 TYP		0.050 TYP	
L	0.400	1.270	0.016	0.050
θ	0°	8°	0°	8°

重要声明:

- 美芯晟科技有限公司保留不发布通知而对该产品和服务随时进行更改，补充，改进和其它变动的权利。用户敬请在购买产品之前获取最新的相关信息并核实该信息是最佳的和完整的。所有产品在订单确认后将遵从美芯晟科技有限公司的销售条例进行销售。
- 本资料内容未经美芯晟科技有限公司许可，严禁以其它目的加以转载或复制等。
- 对于未经销售部门咨询使用本产品而发生的损失，美芯晟科技有限公司不承担其责任。