

描述

MT7636是一款自适应的抑制LED纹波电流的控制芯片。将其与LED串联，可以将前面单级高PF驱动级输出的100Hz/120Hz纹波电流进行抑制，保证LED上的纹波电流最小，同时自适应的电流调整保证系统在去纹波的同时功耗达到最低。

MT7636配合外置MOS管，用于驱动单串LED灯珠。MT7636将输入端VDD电压钳位在15V左右，并且芯片内部最大钳位电流为15mA。如果供电电压过高（超过15V），导致钳位电流太大，则需要VDD脚串联电阻。MT7636可以通过调整CS脚的采样电阻阻值来灵活调整LED峰值电流，从而避免短路或者热插拔时对于MOS管及LED灯珠的损害。

MT7636内置温度补偿功能，高温时自动调整电流的纹波，从而降低MOS管的功耗，保证系统可靠性。

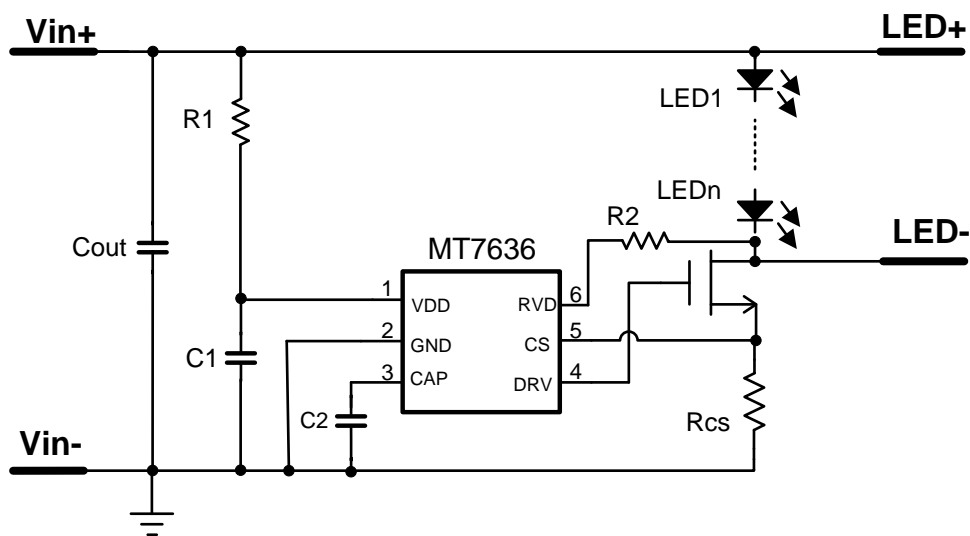
主要特点

- 自适应消除前端100Hz/120Hz纹波电流
- VDD内置15V钳位电路
- 外围简单，方便可靠
- 高温自动调整电流纹波，降低MOS管功耗
- 内置过温保护，过流保护
- LED短路保护
- SOT23-6封装

应用

- LED日光灯，LED面板灯
- LED球泡灯，LED装饰灯

典型应用电路



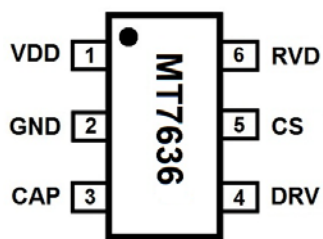
极限参数

CAP,RVD	-0.3V ~ 6V
VDD,DRV,CS	-0.3V ~ 40V
存储温度	-55°C ~ 150°C
结温 (Tj)	160°C

推荐工作条件

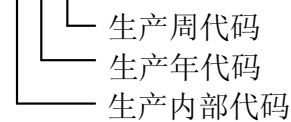
电源电压 VDD	15V
工作温度 (外部环境温度)	-40°C ~ 105°C

管脚排列图



芯片标记:

36xxYW



管脚描述

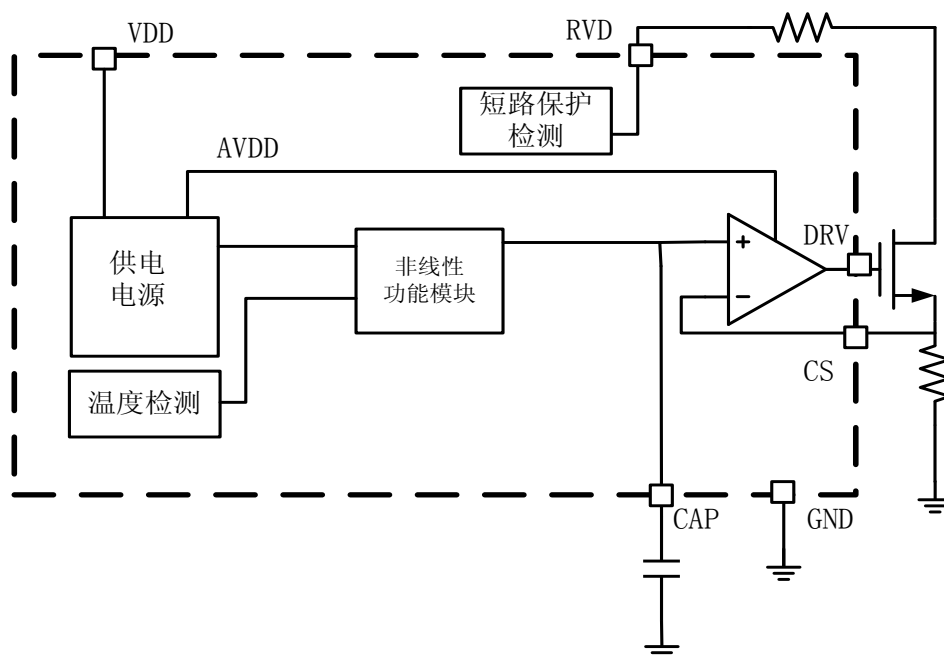
管脚名称	管脚号	描述
VDD	1	芯片电源
GND	2	芯片地
CAP	3	接 1uF~4.7uF 电容到地
DRV	4	驱动脚, 连接外部功率MOS的栅极
CS	5	电流检测引脚
RVD	6	短路保护检测脚, 必须通过电阻与外置 MOS 管 Drain 端相连

电气参数

(除非特别说明, 测试条件为: $V_{DD}=15V$, $T_A=25^{\circ}C$)

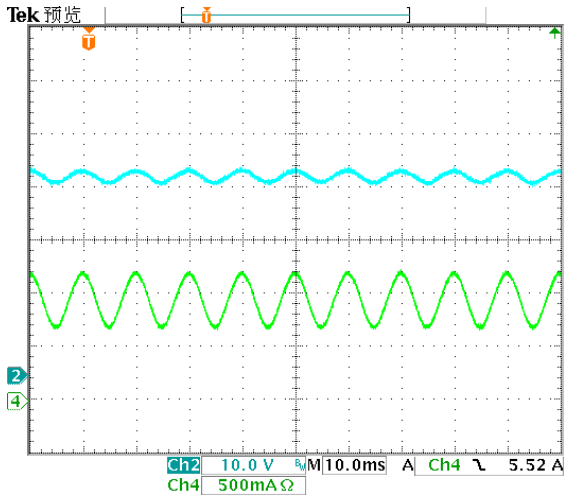
符号	描述	测试条件	Min	Typ	Max	Unit
Vclamp	VDD 钳位电压			15		V
VDDstp	VDD 开启电压			12		V
UVLO	VDD 关断电压			8.5		V
Ivdd	静态工作电流			500		uA
Iclamp	V_{DD} 钳位电流			15		mA
Vocp	OCP 设定阈值			1		V
Tstart	启动时间			100		ms
Tshutdown	热关断 (OTP) 温度点			160		$^{\circ}C$
T_hys	热关断 (OTP) 迟滞温度			50		$^{\circ}C$
T_therm	热保护 (纹波增大) 起始点温度			130		$^{\circ}C$
Tscd	短路保护监测延迟			60		us
Tsch	短路保护维持时间			10		ms

原理框图

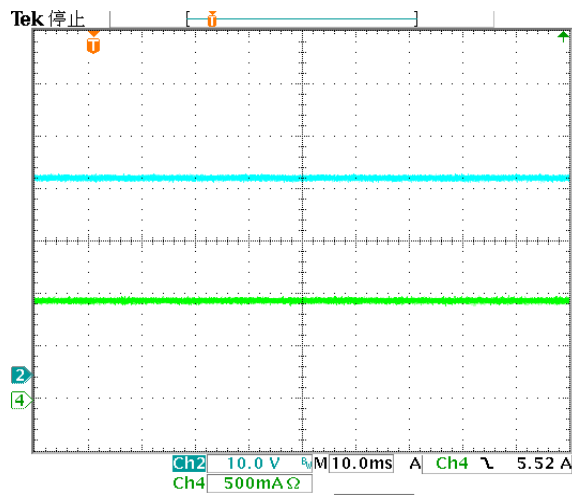


典型工作特性

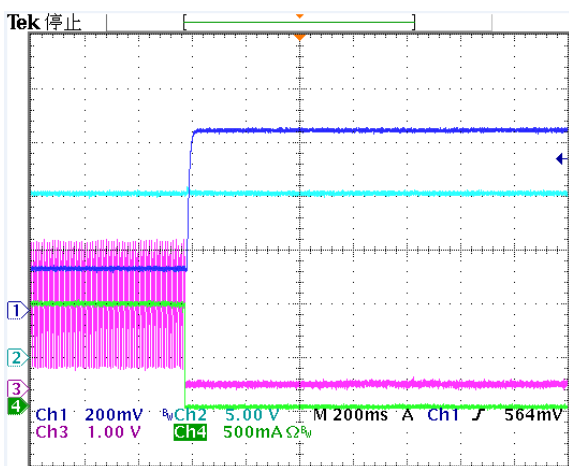
前级驱动为 MT7933-36W 方案，输出为 36V/1A，输出电解电容为 470uF*3。



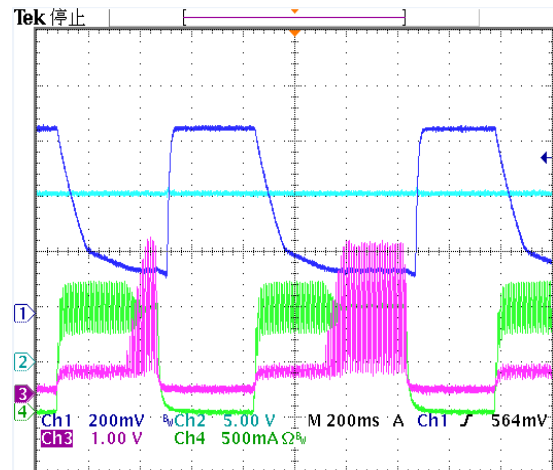
驱动器未加 MT7636 波形
CH2 为 V_{LED} ; CH4 为 I_{LED}



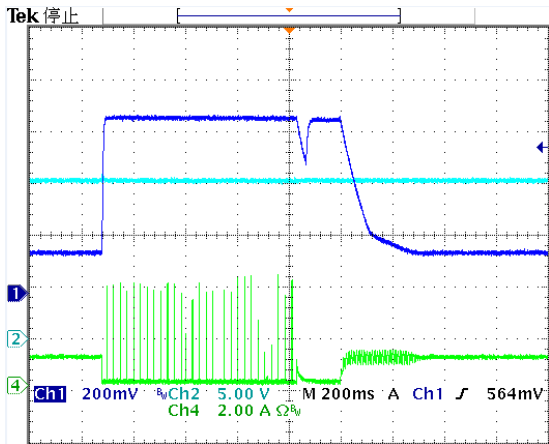
驱动器加了 MT7636 芯片
CH2 为 V_{LED} ; CH4 为 I_{LED}



开路保护
CH1: CAP; CH2:VDD;
CH3: MOS 管 Drain 端
CH4: ILED

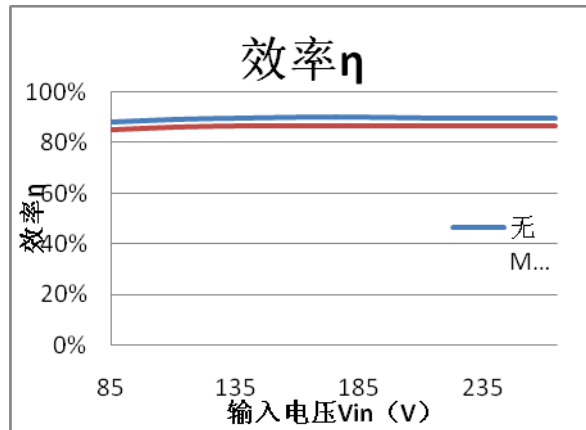


连续开关机
CH1: CAP; CH2:VDD;
CH3: MOS 管 Drain 端
CH4: ILED



LED 短路保护

CH1: CAP; CH2:VDD;
CH4: ILED



有无 MT7636 效率的对比

功能描述

MT7636 根据流过 MOS 管的平均电流，通过补偿电容，调整内部电路参数，实现 LED 电流与前端输入平均电流保持一致。MT7636 驱动外置 MOS 管，将输出端的电流纹波转换为电压纹波，从而保证在 LED 灯串上的恒定压降和较小的纹波电流。对应不同的前端输入电流和纹波大小，电路可以自动进行调整，无需调整外部参数。

启动过程

当芯片的 VDD 电压高于 VDD 开启电压 (VDDstp) 后，芯片输出级开始启动。VDD 电压继续升高，高于 Vclamp 电压 (15V) 时，内部钳位电路开始工作。钳位电路的最大吸收电流为 Iclamp=15mA。如果芯片的供电电压低于 Vclamp，该电压可以直接加在 VDD 管脚上，也可以通过在输入母线和 VDD 管脚之间接一个合适的电阻给芯片供电，阻值的算法请参照 MT7636 的设计表格；在 VDD 管脚与地之间，需要一个 1uF 的滤波电容。

工作原理

MT7636 使用 CAP 脚补偿电容构成低带宽 (<100Hz) 的环路。当正常工作时，该环路控制内部电流源，使得在 10ms/8.3ms 内流入外部 MOS 管的电流近似不变，从而消除掉 100Hz/120Hz 的纹波。该环路同时采用美芯晟的专利技术，当输入电流和纹波不同的情况下，保证 MOS 管漏极的电压最低，从而尽可能减小效率损失。

前端下电

当前端电路关闭后，MT7636 的电流采样引脚 CS 端电压会随输出电流的降低而逐步下降；当 VCS 的值低于 100mV 并持续 10ms 后，芯片判定前端电路已经关闭，将 MOS 管完全导通，然后会把 CAP 脚充高，增加下次重新启动的速度。

高温降功率与过温保护

当芯片内部温度高于热保护起始点温度 T_therm (130°C) 后，为了保护外部 MOS 管，内部电流

纹波开始加大，MOS 管功耗下降。当温度进一步上升达到热关断 (OTP) 阈值 Tshutdown (160°C) 后，芯片关闭输出级驱动，LED 电流降为零。待温度下降超过热关断 (OTP) 迟滞温度 T_hys (50°C) 时，系统才会重新启动。

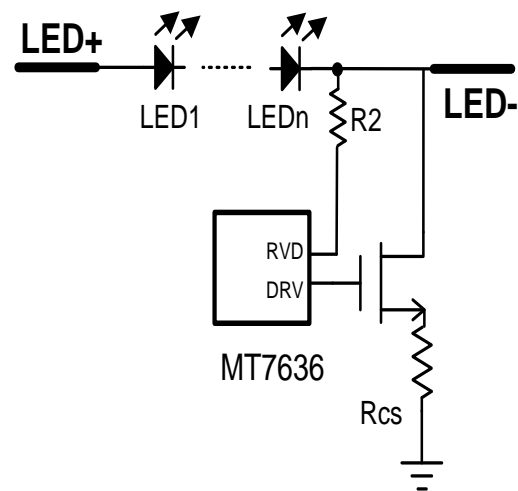
短路保护

MT7636 内置 LED 短路保护功能，通过 RVD 脚进行短路保护检测，当 MOS 管的 Drain 端电压达到设定的短路保护电压 Vscp 时，芯片将立即关断 MOS。然后芯片内部开始计时，10ms (Tsch) 后，系统将重新开启 MOS 管，并重新检测 MOS 管的 Drain 端电压，如果 Drain 端电压恢复正常，则 MT7636 回复正常工作；若 Drain 端电压仍然高于 Vscp，则重新关断 MOS 管，上述过程被重复直至短路状态被消除。

短路保护设定电压 Vscp 的计算公式：

$$V_{scp} = 40\mu A \times R_2 + 2V, \quad V_{scp} < V_{LED}$$

V_{LED}: 输出负载 LED 的总压降。



MOS 管的功耗管理

MOS 管漏极的纹波电压与前级输入电流和输出电容大小有关。当输入电流越大，输出电容越小时，纹波电压越大，MOS 管的功耗也越大。在 LED 的

纹波电流比较小的情况下，MOS 管的功耗可以用下列公式进行估计：

$$P_{MOS} = I_{LED}^2 \times \left(R_{ds_on} + 0.0016 / C_{OUT} \right)$$

其中 P_{MOS} 为 MOS 管功耗， C_{OUT} 为输出电容， R_{ds_on} 为 MOS 管导通阻抗。为了提高效率，应尽可能增大输出电容。如果 MT7636 的温度达到 T_{therm} ，会导致纹波增加，从而降低系统功耗。为了防止 MOS 管温度过高，一方面可以增加输出电容；另一方面可以通过优化 PCB 进行散热，增加 MOS 管的散热面积；另外，还可以使用导通电

阻 R_{dson} 更小的 MOS 管来进行优化。

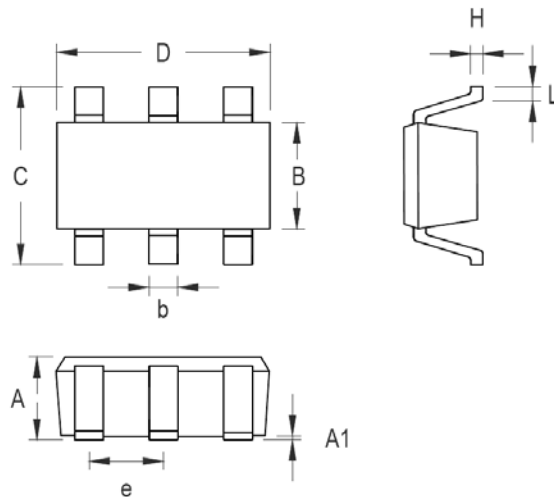
PCB 设计

在设计 MT7636 的 PCB 时，需要注意以下事项：

- 1) CAP 电容需要紧靠 CAP 和 GND 引脚，地线尽可能短。
- 2) 保证 MOS 管漏极与 PCB 板接触良好，并且接触面积尽量大，以帮助 MOS 管散热。
- 3) 尽量增大采样电阻焊盘的散热面积，以帮助采样电阻散热。

封装外形尺寸

SOT-23-6



Symbol	Dimensions In Millimeters		Dimensions In Inches	
	Min	Max	Min	Max
A	0.889	1.295	0.035	0.051
A1	0.000	0.152	0.000	0.006
B	1.397	1.803	0.055	0.071
b	0.250	0.559	0.010	0.022
C	2.591	2.997	0.102	0.118
D	2.692	3.099	0.106	0.122
e	0.838	1.041	0.033	0.041
H	0.080	0.254	0.003	0.010
L	0.300	0.610	0.012	0.024

重要声明:

- 美芯晟科技有限公司保留不发布通知而对该产品和服务随时进行更改，补充，改进和其它变动的权利。用户敬请在购买产品之前获取最新的相关信息并核实该信息是最佳的和完整的。所有产品在订单确认后，将遵从美芯晟科技有限公司的销售条例进行销售。
- 本资料内容未经美芯晟科技有限公司许可，严禁以其它目的加以转载或复制等。
- 对于未经销售部门咨询使用本产品而发生的损失，美芯晟科技有限公司不承担其责任。