

描述

MT7890是一款工作于零电流导通，峰值电流关断的临界导通模式（CRM，Critical Conduction Mode）高精度LED恒流控制芯片，主要应用于BUCK，Fly-back LED电源系统。MT7890支持高功率因数的应用，PF可达到0.8以上。

临界导通模式确保了MT7890可以控制功率开关在电感电流为零时刻开启，减小了功率管的开关损耗。电感电流临界导通控制模式结合母线电压补偿，确保了输出LED电流的高精度，并且具有良好的线性调整率和负载调整率。对电感量变化不敏感，可以使用工字电感。

MT7890芯片外置高压功率MOS管，可根据输出需求进行选择。外围电路简单，系统成本低。

MT7890同时实现了各种保护功能，包括逐周期过流保护(OCP)、LED短路保护(SCP)、LED可调开路保护(OVP)和过热自动调节(T_{ADJ})等，以确保系统可靠地工作。

MT7890具有线性补偿电路，此电路可实现良好的线性调整率及最大调光亮度，具有广泛的兼容性，调光深度低于1%，调光曲线满足NEMA SSL6标准。

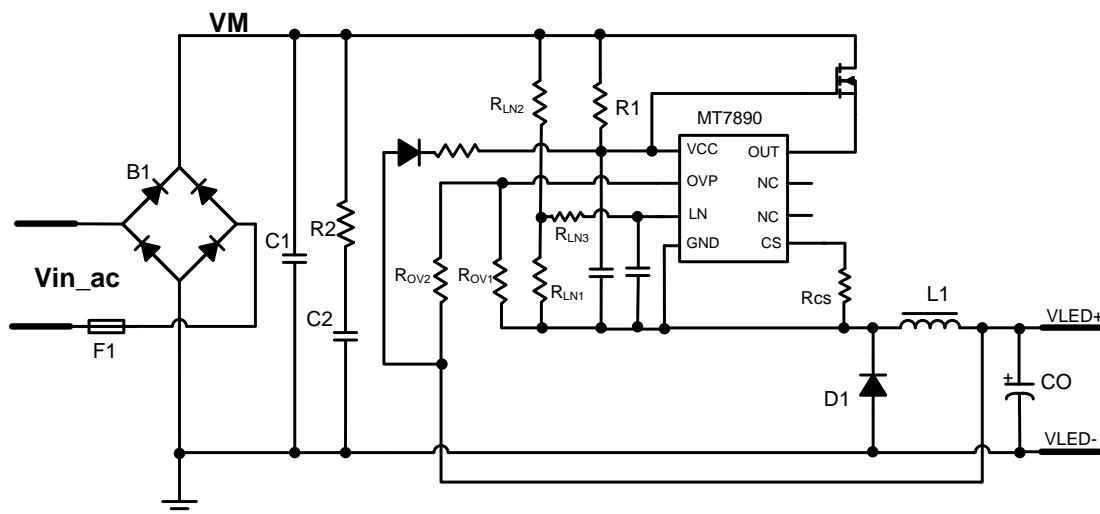
主要特点

- 兼容可控硅调光
- 支持高PF应用，PF达到0.8以上
- 宽范围的调光兼容性
- 调光深度可低于1%
- 调光曲线符合NEMA SSL6标准
- 高精度LED恒流电流
- 逐周期峰值电流控制
- LED短路保护
- LED可调开路保护
- 欠压锁定保护(UVLO)
- 过热自动调节
- SOP8封装

应用

- LED球泡灯，面板灯等
- LED灯丝灯等
- 其他LED驱动应用及通用恒流源

典型应用电路



极限参数

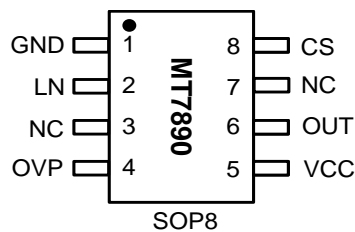
VCC 最大吸收电流	5mA
OVP (开路保护设置引脚)	-0.3 ~ 6V
LN (线性补偿设置引脚)	-0.3 ~ 6V
OUT (外部功率管驱动脚)	-0.3V ~ 40V
CS (电流检测引脚)	-0.3V ~ 6V
P _{DMAX} (最大功耗)	0.8W
存储温度	-55°C ~ 150°C
结温 (T _j)	150°C

推荐工作条件

工作温度 (外部环境温度)	-40°C ~ 105°C
输出功率	<50W @ V _{OUT} =36V

热阻

PN 结到环境 (R _{θJA})	128°C/W
PN 结到封装表面 (R _{θJC})	90°C/W

管脚排列图

芯片标记:

MT7890

YY WW xx

└── 生产内部代码
└── 生产周代码
└── 生产年代码

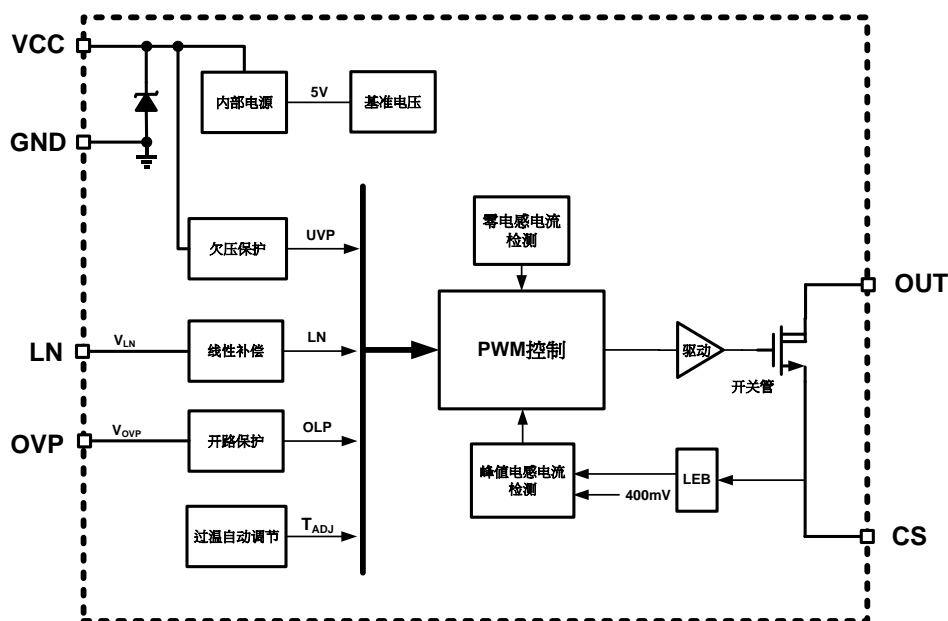
管脚描述

管脚名称	管脚号	描述
GND	1	芯片地
LN	2	线性补偿脚, 不用时需要接地
NC	3	悬空脚
OVP	4	开路保护设置引脚
VCC	5	芯片电源, 内部限压19V
OUT	6	驱动输出端, 连接外部功率MOS管的源极
NC	7	悬空脚
CS	8	电流采样端, 接采样电阻到地

电气参数

 (除非特别说明, 测试条件为: $V_{CC}=12V$, $T_A=25^{\circ}C$)

符号	描述	条件	Min	Typ	Max	Unit
启动与电源电压 (VCC 脚)						
I_{START}	启动电流	$V_{CC} < V_{CC_UV}$		160	200	μA
V_{CC_UV}	欠压锁定电压 (UVLO)	V_{CC} 脚电压下降		7		V
V_{START}	启动电压	V_{CC} 脚电压上升		14		V
V_{CC_CLAMP}	V_{CC} 钳位电压	$I_{DD} < 5mA$		19		V
I_{op}	工作电流			0.3		mA
电流检测 (CS 脚)						
V_{CS_TH}	峰值电流检测阈值		390	400	410	mV
LEB	CS 脚内置前沿消隐时间			500		ns
V_{LN}	线电压补偿阈值			2.7		V
OVP 设置阈值						
V_{TH_OVP}	OVP 设置阈值			1		V
热保护						
T_{ADJ}	过温调节阈值			150		$^{\circ}C$
驱动电路						
T_{OFF_MIN}	最小截止时间			2		us
T_{OFF_MAX}	最大截止时间			200		us
T_{ON_MAX}	最大导通时间			10		us
内部功率 MOS 管						
$R_{DS(on)}$	内部功率管导通阻抗			1		Ω

原理框图


功能描述

MT7890是一款适用于兼容可控硅调光的LED恒流驱动控制芯片。电感电流临界导通控制模式结合母线电压补偿，确保了高精度的LED输出电流，并且具有良好的线性调整率和负载调整率，同时外围器件少，系统成本低。

启动过程

上电后，VCC 通过连接到母线的电阻充电。当 VCC 达到 14V 后，控制电路开始工作，内部功率 MOS 开始进行开关动作。当 VCC 升高到 19V 后，将被箝位。若 VCC 低于 7V，则 MT7890 将被关闭。

临界导通模式控制与输出电流设置

MT7890 通过监测 CS 脚电压，逐周期检测流过内部开关管的峰值电流（电感峰值电流），当 CS 端电压达到 400mV 阈值时（无线补时），功率管关断；当电感电流降为零时，电路将重新开启功率管。无线补时电感峰值电流的表达式为：

$$I_{LPK} = \frac{400}{R_{CS}} \quad (1)$$

式中， R_{CS} 为电流采样电阻，单位为欧姆。CS 比较器还包括一个 500ns 的前沿消隐时间以滤除 CS 端在导通瞬间的噪声。

LED 输出电流的计算公式为：

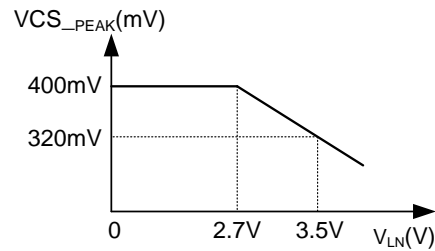
$$I_{LED} = k \times \frac{I_{LPK}}{2} = k \times \frac{400mV}{2 \times R_{CS}} \quad (2)$$

式中， I_{LPK} 为电感峰值电流， k 为芯片的补偿因子，为小于 1 的系数。由公式可知，输出 LED 电流仅由电流采样电阻 R_{CS} ，内部 400mV 参考电压及内部补偿因子决定，与电感量无关。请利用美芯晟科技提供的设计软件来初步确定采样电阻 R_{CS} 的阻值。

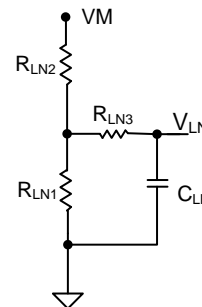
线性补偿 (V_{LN})

MT7890 具有线性补偿引脚 LN。当 LN 引脚电压超过 2.7V 后，峰值检测阈值将下降，从而实现母线电压补偿。

V_{LN} 与母线电压的关系为：



其中， V_{LN} 为整流后的母线电压平均值。可通过对母线电压进行采样并滤波实现，如下图：



其中，

R_{LN1} 一般取值 10Kohm 左右；

R_{LN3} 一般取值 200Kohm 左右；

C_{LN} 一般取值为 1uF。

R_{LN3} 与 C_{LN} 构成无源滤波，将采样到的母线电压转为近似直流的线性补偿电压 V_{LN} ，调整 R_{LN2} 与 R_{LN1} 的比例即可实现所需要的线补结果。

若不需要线性补偿，LN 脚必须接地。

请利用美芯晟科技提供的设计软件来初步确定 R_{LN1} 与 R_{LN2} 。

工作频率

MT7890 工作于电感电流临界导通模式，当电感电流降为零时，检测电路将重新导通内部功率管，功率管导通的时间为：

$$T_{ON} = \frac{L \times I_{LPK}}{V_{IN} - V_{LED}} \quad (3)$$

其中 L 为电感的感量； I_{LPK} 是流过电感的电流峰值； V_{IN} 是整流后的母线电压； V_{LED} 是负载 LED 上的正向压降。

当 CS 引脚上的电压达到设定的 400mV 峰值限制，内部功率管将被关断，续流二极管导通，直到电感电流下降到零时，芯片将再次开启内部功率管。功

率管的关断时间为：

$$T_{OFF} = \frac{L \times I_{LPK}}{V_{LED}} \quad (4)$$

综上系统的工作频率计算为：

$$F = \frac{1}{T_{ON} + T_{OFF}} = \frac{V_{LED} \times (1 - \frac{V_{LED}}{V_{IN}})}{L \times I_{LPK}} \quad (5)$$

从公式可以看出，MT7890 的系统工作频率和系统输入电压 V_{IN} ，负载 LED 的正向压降 V_{LED} ，以及电感的感量 L 相关。系统输入电压 V_{IN} 越高，系统的工作频率越高。为了兼顾 EMI 和效率，系统的工作频率范围一般设置在 30kHz-120kHz 之间，所以应在系统最低输入电压下，选择合适的电感值，使系统频率满足设计的要求。

MT7890 设置了系统的最小截止时间为 $T_{OFF_MIN}=2\mu s$ 。由 T_{OFF} 的计算公式可知，如果电感量很小， T_{OFF} 可能会小于 T_{OFF_MIN} ，使电感电流出现为零的时刻，电感电流进入断续模式，所以实际的负载 LED 电流小于目标设计值。因此需要选择合适的电感值。

MT7890 自动检测母线波谷。当母线为波谷时，最大关断时间被设定为 $2.5\mu s$ ，以达到限制工作频率的目的。因此，在实际应用中电感值不能过大，以防止在母线为波谷时因退磁时间较大导致实际电流值偏离设计值的情况发生。美芯晟科技将提供本芯片的设计软件，方便客户选取合适的工作频率及电感值。

过流保护

一旦 CS 脚电压超过 400mV，MT7890 将立即关断功率 MOS 管。这种每周期过流检测的方式保护了相关的元器件免于损坏，如功率 MOS 管，变压器等。

LED 开路保护设置 (OVP)

LED 开路保护 (OVP) 可以通过 OVP 脚进行监测，OVP 的保护阈值电压为 1V。当 OVP 脚电压 V_{OVP} 超过 1V 后，芯片将被关断，VCC 进行重启动作。OVP 引脚可实时检测负载状态，当负载恢复正常后，MT7890 将自动恢复正常工作。

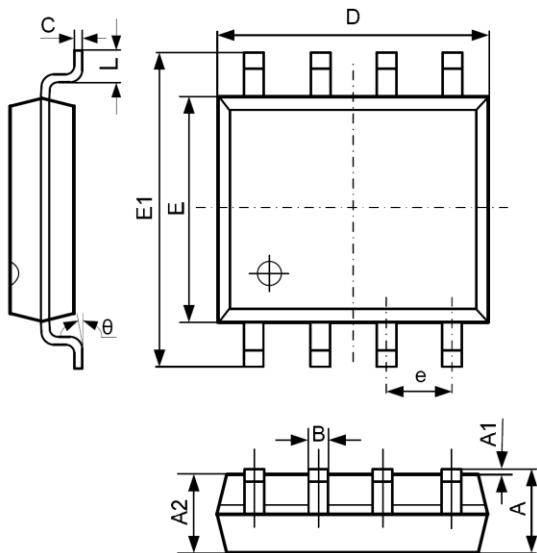
通过设置 OVP 上电阻 (R_{OVP2}) 及下电阻 (R_{OVP1}) 即可得到所需的开路保护电压：

$$V_{OVP} = 1V \times (1 + \frac{R_{OVP2}}{R_{OVP1}}) \quad (6)$$

其中， R_{OVP1} 通常取值为 4.7k。

PCB 注意事项

- 1) 对于 VCC (Pin5) 的对地电容 (通常为 $1\mu F \sim 4.7\mu F$ 的陶瓷电容) 必须靠近芯片的管脚 (Pin5)，距离一般不得超过 5mm。这样可以极大地提高系统的抗噪声能力。
- 2) OVP (Pin4) 的走线尽量靠近地线，其布线网络的电阻焊盘要远离高压器件的焊盘 (大于 3mm)，如远离 VCC 电阻节点焊盘以及其他高压元器件的焊盘，且尽量靠近 OVP 管脚。
- 3) LN (Pin2) 脚的滤波电阻和滤波电容需要尽量靠近管脚。其分压电阻节点需远离高压器件的焊盘及其他噪声源，如 VCC 端，OUT 端等。
- 4) 尽量减小功率环路的面积，以达到降低辐射的目的。功率环路主要是指电感电流的相关通路面积。
- 5) 芯片地到相关管脚器件的走线需要尽量短，如 VCC 电容的地线，OVP 及 LN 对地电阻的地线。

封装外形尺寸
SOP-8 PACKAGE OUTLINE AND DIMENSIONS


SYMBOL	DIMENSION IN MILLIMETERS		DIMENSION IN INCHES	
	MIN	MAX	MIN	MAX
A	1.350	1.750	0.053	0.069
A1	0.100	0.250	0.004	0.010
A2	1.350	1.550	0.053	0.061
B	0.330	0.510	0.013	0.020
C	0.190	0.250	0.007	0.010
D	4.700	5.100	0.185	0.201
E	3.800	4.000	0.150	0.157
E1	5.800	6.300	0.228	0.248
e	1.270 TYP		0.050 TYP	
L	0.400	1.270	0.016	0.050
θ	0°	8°	0°	8°

重要声明:

- 美芯晟科技有限公司保留不发布通知而对该产品和服务随时进行更改，补充，改进和其它变动的权利。用户敬请在购买产品之前获取最新的相关信息并核实该信息是最佳的和完整的。所有产品在订单确认后将遵从美芯晟科技有限公司的销售条例进行销售。
- 本资料内容未经美芯晟科技有限公司许可，严禁以其它目的加以转载或复制等。
- 对于未经销售部门咨询使用本产品而发生的损失，美芯晟科技有限公司不承担其责任。