

Maximizing IC Performance

描述

MT7285是一款4.2V~40V宽输入电压范围, 白光LED恒流驱动芯片, MT7285可设置为降压, 升压和升降压型拓扑结构。可在AC12V/DC12V的输入电压下达到20W的驱动能力。

MT7285 采用固定工作频率, 电流模式来调节 LED 电流, 系统瞬态响应快, 环路稳定, 设计简单。

MT7285 采用高位电流检测技术, 可以通过外部电阻设置 LED 的平均工作电流。205mV 的低基准电压有效地降低了功率损耗, 提高了效率。450kHz 固定工作频率最大限度的减少了外部电感, 输入与输出电容。

MT7285 通过单个控制引脚支持 PWM 调光和模拟调光。

芯片内部包括过压保护(OVP)、过流保护(OCP)和过温保护(OTP)等保护机制, 以确保系统安全可靠地工作。

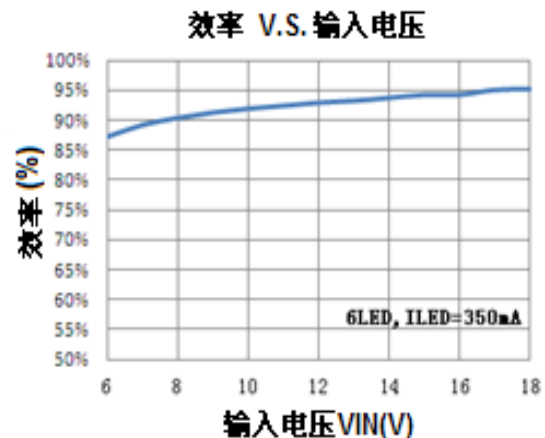
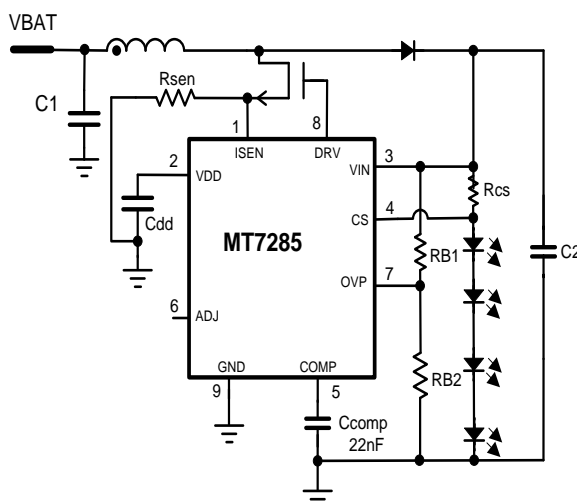
主要特点

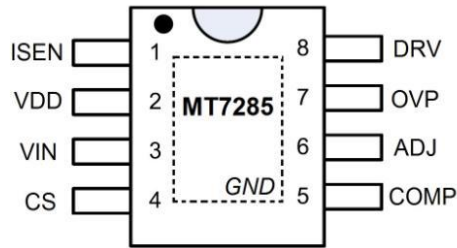
- 输入电压范围: 4.2V~40V
- 高达 95%的效率
- 逐周期过流保护
- 外置 MOS 管驱动
- 支持升压, 升降压, 降压的拓扑结构
- LED 过温保护
- 稳定的低等效串联电阻(ESR)陶瓷电容即可保证系统稳定
- 过温保护和过压保护
- 过压保护外部可调节
- 固定 450kHz 工作频率
- 抖频技术降低电磁干扰 EMI
- 低反馈电压: 205mV
- 可调节的软启动
- 支持模拟调光和高达 10kHz 的 PWM 调光
- ESOP8 封装

应用

- 车用日行灯和船舶照明
- 高功率 LED 照明驱动
- LED 手电筒
- 低压 LED 照明
(景观照明、台灯及室内照明、MR16 射灯)
- LED 背光照明

典型应用电路



管脚排列

芯片标记:

MT7285

X YY WW XX

生产内部代码

生产周代码

生产年代码

生产内部代码

管脚描述

管脚名称	管脚号	描述
ISEN	1	过流保护检测引脚。
VDD	2	5V 的基准电压,连接一个 1 μ F 或更大的陶瓷电容到 GND。
VIN	3	芯片电源脚。连接一个 10 μ F 的陶瓷电容到 GND。 MT7285 输入电压范围是 4.2V ~40V。
CS	4	LED 电流检测引脚, VIN 和 CS 之间的电压为 205mV。
COMP	5	补偿引脚。 从 COMP 到 GND 接一个 22nF 的陶瓷电容。用来控制回路稳定, 及软启动时间。
ADJ	6	亮度和开/关控制引脚。 电压大于 0.4V 芯片开启。当 ADJ 引脚的电压在 0.8V~1.6V 之间时, LED 电流将会从 0%变化到 100%; 当 ADJ 脚电压大于 1.6V 时, LED 电流会钳制在 100%。 使用 PWM 进行调光, 应用频率为 100Hz 到 10kHz 的矩形波信号, 且保证幅值大于 1.6V。保持 ADJ 低于 200mV 并持续 3.5ms, 芯片关断。
OVP	7	过压保护检测引脚。 在 BOOST, BUCK-BOOST 转换电路中, 当 OVP 引脚电压高于 1.2V 时, 将会关断芯片, OVP 比较器的迟滞电压为 100mV。
DRV	8	接外部 MOS 管栅极。
GND	9	接地脚。

**MT7285**

升压, 降压, 升降压

Maximizing IC Performance

高频 PWM 调光 LED 恒流驱动芯片

极限参数

VIN/CS/OVP引脚	-0.3V 到 +40V
其它引脚	+0.3V 到 6V
贮存温度	-55°C 到 150°C
热阻 (PN 结到环境) ($R_{\theta JA}$)	120°C/W

推荐工作条件

电源电压	4.2V 到 40V
输出电压	Vin 到 40V
工作温度	-40°C 到 105°C
驱动最高 LED 串联数目	最多 15 颗 LED 串联 (采用特别电路, LED 灯串电压可以更高)

电气参数

(除非特别说明, 测试条件为: VBAT=5V, TA=25°C)

符号	参数	测试条件	最小值	典型值	最大值	单位
VBAT	输入 (电池) 电压		4.2		40	V
Ishutdown	关断电流 (shut down)	V _{ADJ} =0V		30		μA
I _Q	静态电流(无开关动作)	V _{comp} =0V		280		μA
f _{SW}	开关频率			450		kHz
D _{max}	最大占空比	V _{IN} -V _{CS} =0.1V	85	95		%
过压锁定 (OVP Pin)						
OV	过压保护参考电压			1.2		V
	过压保护迟滞			100		mV
启用/调光(ADJ Pin)						
V _{EN}	开启电压	ADJ 上升		0.8		V
	ADJ 引脚上拉电流	ADJ=0V		1		uA
	模拟调光电压范围		0.8		1.6	V
	PWM 调光频率	注释 1	0.3		10	kHz
	ADJ 关机(shutdown)延迟	ADJ 引脚拉低		3.5		ms
电流检测 (CS Pin)						
V _{IN} -V _{CS}	电流检测基准			205		mV
输出开关 (ISEN Pin)						
OTP	过温保护阈值			160		°C
	过温保护迟滞			30		°C

注释 1: 设计保证

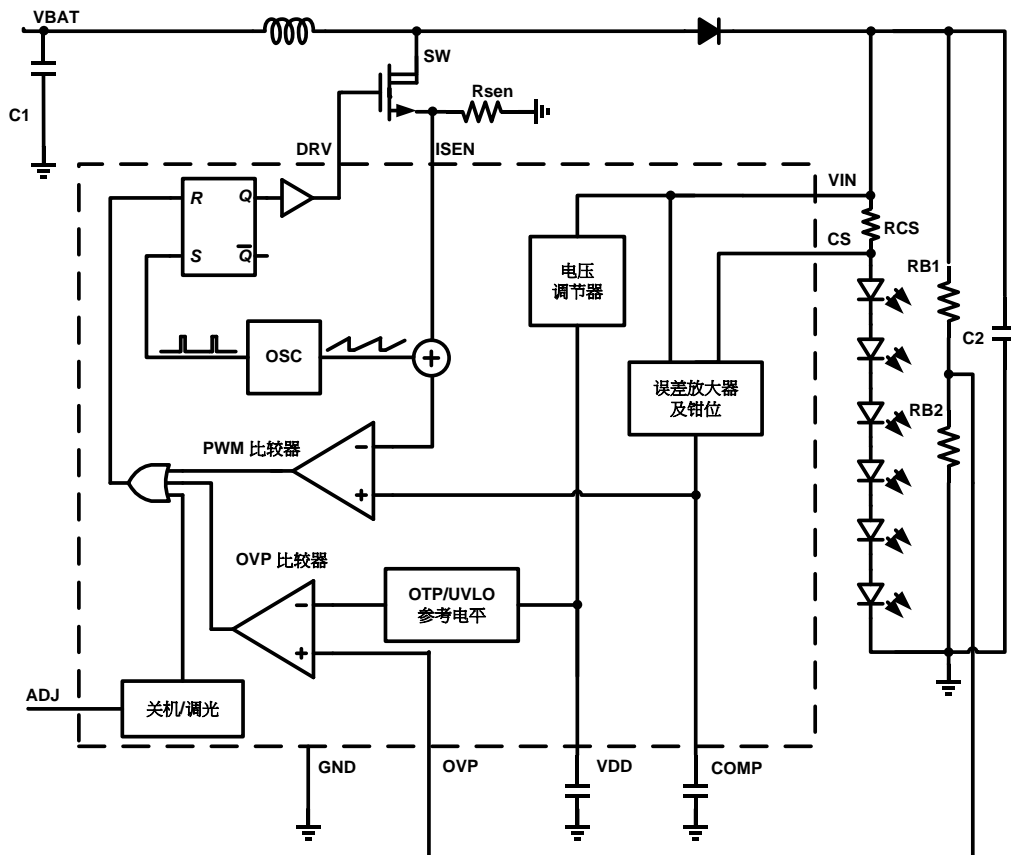
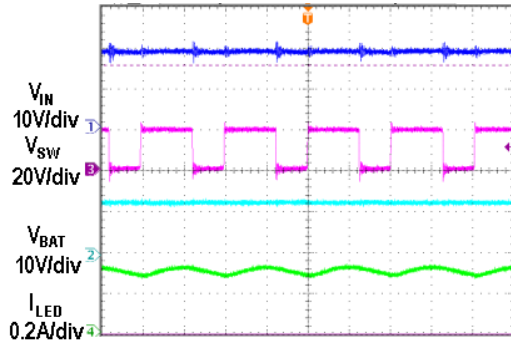
原理框图


图1、功能原理框图

典型工作特性

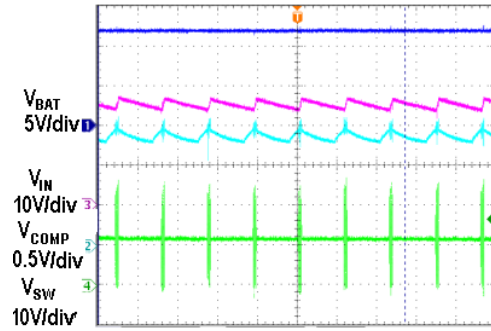
(除非特别说明, 测试条件为: $V_{BAT} = 12V$, 6颗LED, BOOST结构, 输出电流为350mA。)

正常工作



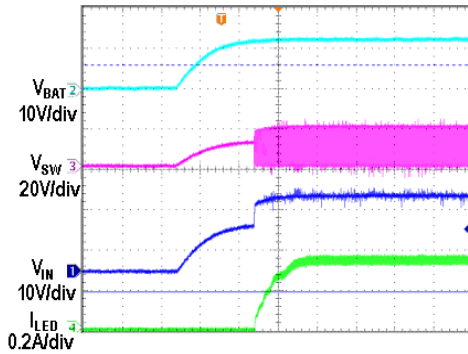
1us/div

LED 开路保护



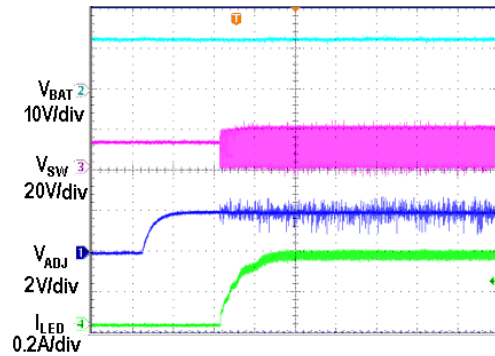
4ms/div

VBAT 启动



4ms/div

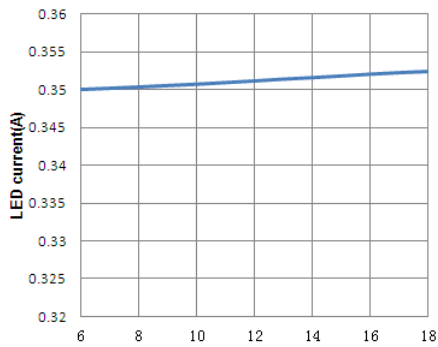
ADJ 启动



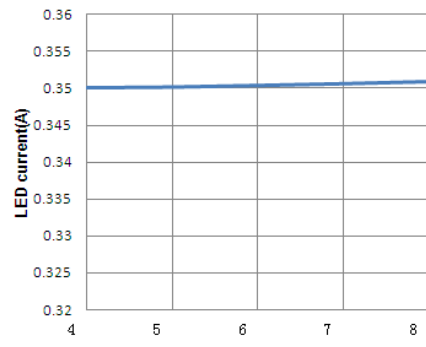
4ms/div

典型工作特性 (续)

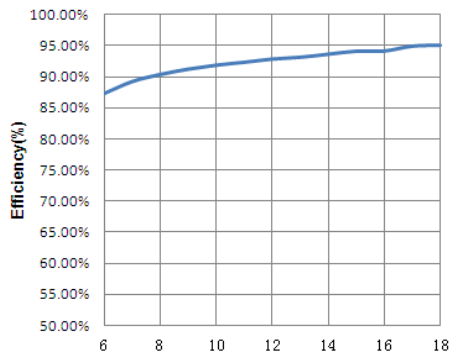
 (除特别说明, 测试条件为: $V_{BAT}=12V$, 6颗LED, BOOST结构, 输出电流为350mA。)

LED 电流 VS. 输入电压(6 颗 LED)


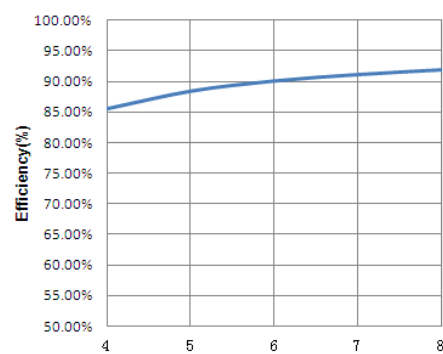
输入电压 VBAT(V)

LED 电流 VS. 输入电压(3 颗 LED)


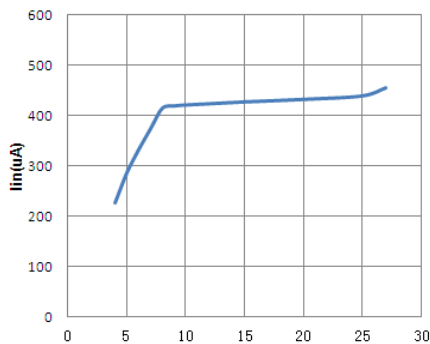
输入电压 VBAT(V)

效率 VS. 输入电压(6 颗 LED)


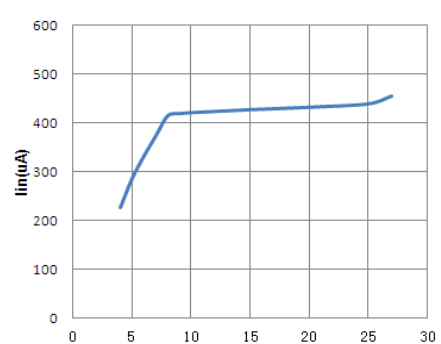
输入电压 VBAT(V)

效率 VS. 输入电压(3 颗 LED)


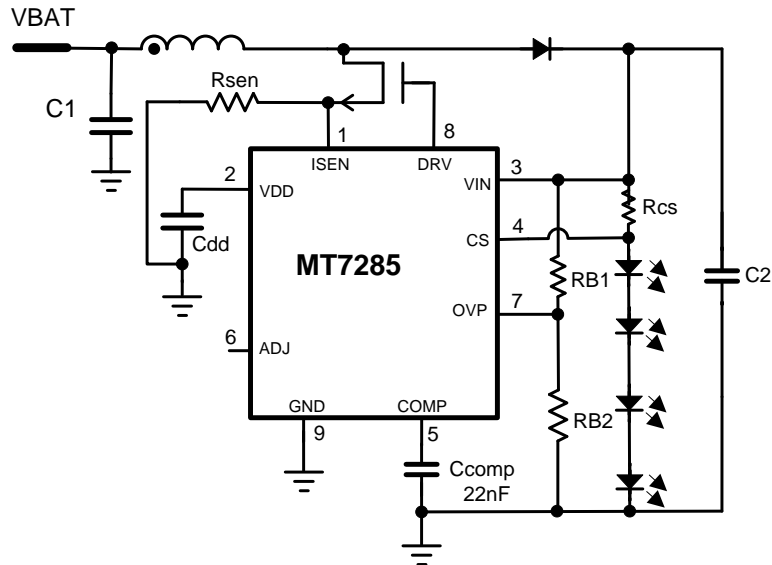
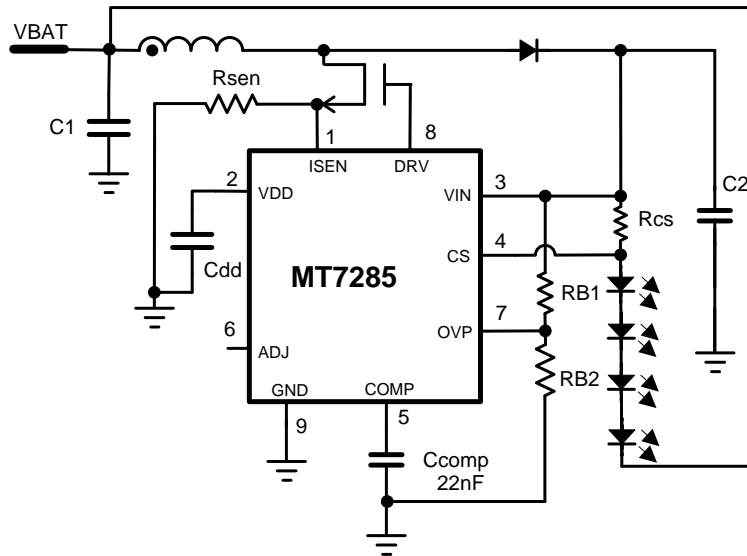
输入电压 VBAT(V)

(VIN_VCS) 电压 VS. ADJ 电压


ADJ 电压 (V)

静态电流 (无开关动作) VS. VIN


输入电压 VBAT(V)

典型应用电路

图 2、BOOST 应用 $V_{BAT} < V_{LED}$

图 3、BUCK - BOOST 应用 $V_{BAT} > V_{LED}$ 和 $V_{BAT} < V_{LED}$

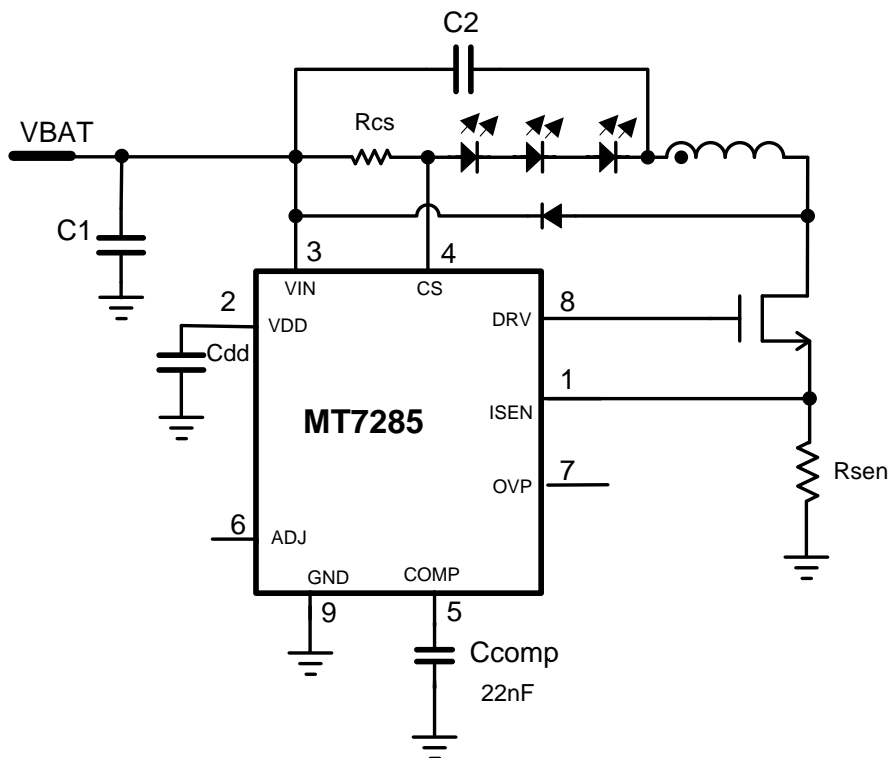
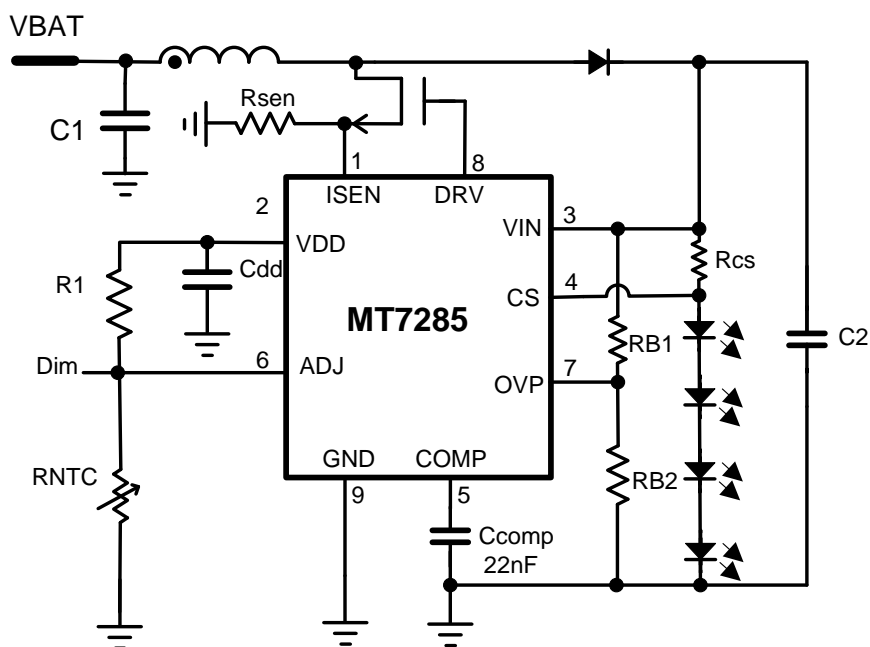

 图 4、BUCK 应用 $V_{BAT} > V_{LED}$


图 5、加 NTC 电阻保护的 LED 驱动 BOOST 应用

功能描述

软启动过程

MT7285 是通过电流源 (8uA) 给 C_{COMP} 充电实现软启动。当 C_{COMP} 电压超过 1.3V, 外部 MOS 管输出开关信号, 并逐渐增大占空比。22nF 的陶瓷电容能够满足稳定环路和软启动功能。

关断模式

当 V_{ADJ} 电压低于 200mV 并持续 3.5ms, MT7285 便进入关断模式。在关断模式下, 除了 ADJ 电压检测电路外, 整个芯片都被关断, 供电电流降至 40uA。关断期间 C_{COMP} 被放电至 0V, 以便 ADJ 重新触发, 芯片能够软启动。

过压保护

当 LED 应用在 BOOST 和 BUCK-BOOST 时, 一旦被触发, 过压保护便开始启动。如果没有过压保护(OVP)电路, LED 电压过高会将 LED 灯珠击穿。

(请参阅“典型工作特性”中 LED 开路保护的波形, 第 5 页)。根据 LED 灯珠的实际数量, 通过外部电阻的比例设定过压保护阈值。OVP 比较器的基准电压是 1.2V, 迟滞电压是 100mV。

在正常工作情况下, MT7285 过压保护阈值计算公式如下:

$$V_{IN} = 205mV + V_{BAT} + V_{LED} \times K < V_{OVP} = 1.2 \times (1 + R_{B1}/R_{B2})$$

上式中:

K: 每串灯珠的数目,

V_{BAT}: 输入电池电压, 如果用在 BOOST 模式, V_{BAT}=0,

V_{LED}: 单颗 LED 正向压降,

建议 OVP 点是正常输出电压的 1.3~1.5 倍。

设定 LED 电流

LED 电流通过外部电流检测电阻 R_{CS} 设置, 公式如下:

$$I_{LED} = \frac{205}{R_{CS}(ohm)} (mA)$$

模拟调光和 PWM 调光

MT7285 同时支持模拟调光和 PWM 调光。当 V_{ADJ} 低于 0.2V 时, 芯片被关断。在模拟调光状态下, 当 V_{ADJ} 电压从 0.8V 调整到 1.6V 时, LED 电流会从 0% 转变为 100%。如果 V_{ADJ} 电压高于 1.6V, LED 电流将会维持在 100%。

PWM 调光时, V_{ADJ} 振幅必须超过 1.6V。在 ADJ 引脚外加一个 100Hz 到 10kHz 的 PWM 信号, 随着占空比的变化, LED 电流从 5% 变化到 100%。

电容的选择

典型输入电容值为 10uF, 典型输出电容值为 1uF。较大的电容可以进一步减少输入和输出纹波。在开关频率下保持电容的低阻抗特性很重要, 因此推荐使用 X5R 或 X7R 材质陶瓷电容。C_{COMP} 可以稳定环路和控制软启动时间。从 COMP 引脚连接一个 22nF 电容到 GND。

电感器的选择

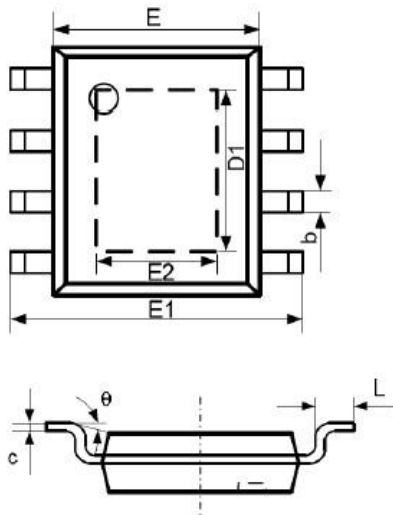
电感值的范围是从 10uH 到 47uH。一个 22uH 的电感可以在大多数应用中保持最大效率。为防止磁芯饱和, 要保证电感饱和电流超过电感峰值电流的 30%~40%。

肖特基二极管的选择

MT7285 的高开关频率要求一个高速整流二极管来保证最佳的效率。建议使用肖特基二极管, 由于其快速恢复时间和较低正向压降。选型时请确保二极管的平均值和峰值电流超过平均输出电流和峰值电感电流。此外, 二极管反向击穿电压必须超过最大输出电压。

PCB 布局

由于存在快速开关波形和大电流通路 (V_{IN}, SW), 需要注意 PCB 板布局。在布板过程中, 最大限度的缩短芯片到 R_{CS}、电感、二极管、输入电容和输出电容之间的连线长度。保持连线简短、足够宽。确保干扰源 (例如 SW 节点) 远离 R_{CS}。输入电容 C₁ 和输出电容 C₂ 的地线连接应该尽可能的短。

封装外型尺寸
SOP-8/EP PACKAGE OUTLINE AND DIMENSIONS


SYMBOL	DIMENSION IN MILLIMETERS		DIMENSION IN INCHES	
	MIN	MAX	MIN	MAX
A	1.350	1.750	0.053	0.069
A1	0.050	0.150	0.002	0.006
A2	1.350	1.550	0.053	0.061
b	0.330	0.510	0.013	0.020
c	0.170	0.250	0.007	0.010
D	4.700	5.100	0.185	0.200
D1	3.202	3.402	0.126	0.134
E	3.800	4.000	0.150	0.157
E1	5.800	6.200	0.228	0.244
E2	2.313	2.513	0.091	0.099
e	1.270 TYP		0.050 TYP	
L	0.400	1.270	0.016	0.050
θ	0°	8°	0°	8°

重要声明:

- 美芯晟科技有限公司保留不发布通知而对该产品和服务随时进行更改, 补充, 改进和其它变动的权利。用户敬请在购买产品之前获取最新的相关信息并核实该信息是最佳的和完整的。所有产品在订单确认后将遵从美芯晟科技有限公司的销售条例进行销售。
- 本资料内容未经美芯晟科技有限公司许可, 严禁以其它目的加以转载或复制等。
- 对于未经销售部门咨询使用本产品而发生的损失, 美芯晟科技有限公司不承担其责任。