

描述

MT7844D 是一款高功率因数、非隔离 LED 驱动芯片。它通过采用浮地、高端检测，降压式开关电源的架构实现了全周期检测。通过内部集成的高压供电电路，MT7844D 节省了启动电阻和供电二极管，从而节省了成本。MT7844D 工作在准谐振模式，同时使效率和抗电磁干扰的性能都得到提升。

MT7844D 内部集成了多重的保护功能，比如过压保护、过流保护、过温补偿等等，提高了可靠性，并且所有保护均具体自恢复功能。内置 550V 高压 MOSFET，精简了外围电路。

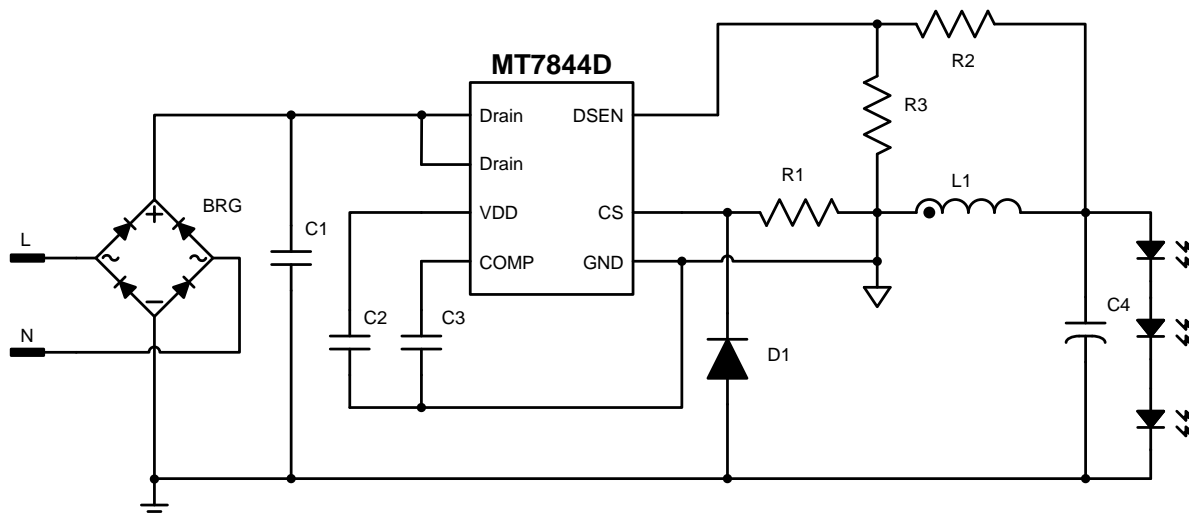
特性

- 单级功率因数调制 (功率因数>0.9)
- 高压供电，无需启动及供电电路。
- 高精度的LED输出电流 ($\pm 3\%$)
- 优异的线性调整度和负载调整度 ($\pm 2\%$)
- 准谐振工作模式
- 多重保护机制
- DIP7封装

应用

- E14/E27/PAR30/PAR38/GU10 灯具
- T8/T10 LED灯管
- 其他LED驱动应用

典型应用电路



极限参数

VDD 管脚电压	-0.3V ~ 30V
DRAIN 管脚电压	-0.3V ~ 550V
COMP/CS/DSEN 管脚电压	-0.3V ~ 6V
焊接温度 (10 秒)	260°C
P _{DMAX} (最大功耗)	1.5W
储存温度	-55°C ~ 150°C

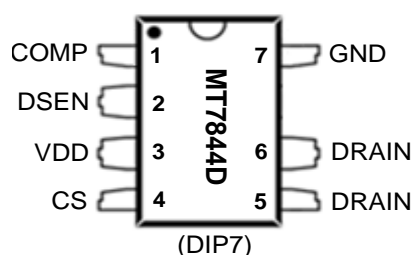
推荐工作条件

工作电压	7.2V ~ 12V
工作温度 (环境)	-40°C ~ 105°C
输出功率	≤15W @ ≤90°C (环境温度) ≤18W @ ≤70°C (环境温度)

热阻

内部芯片到环境 (R _{θJA})	70°C/W
-----------------------------	--------

管脚排列



芯片标记:

MT7844D

YY WW xx

└── 生产内部代码
└── 生产周代码
└── 生产年代码

管脚描述

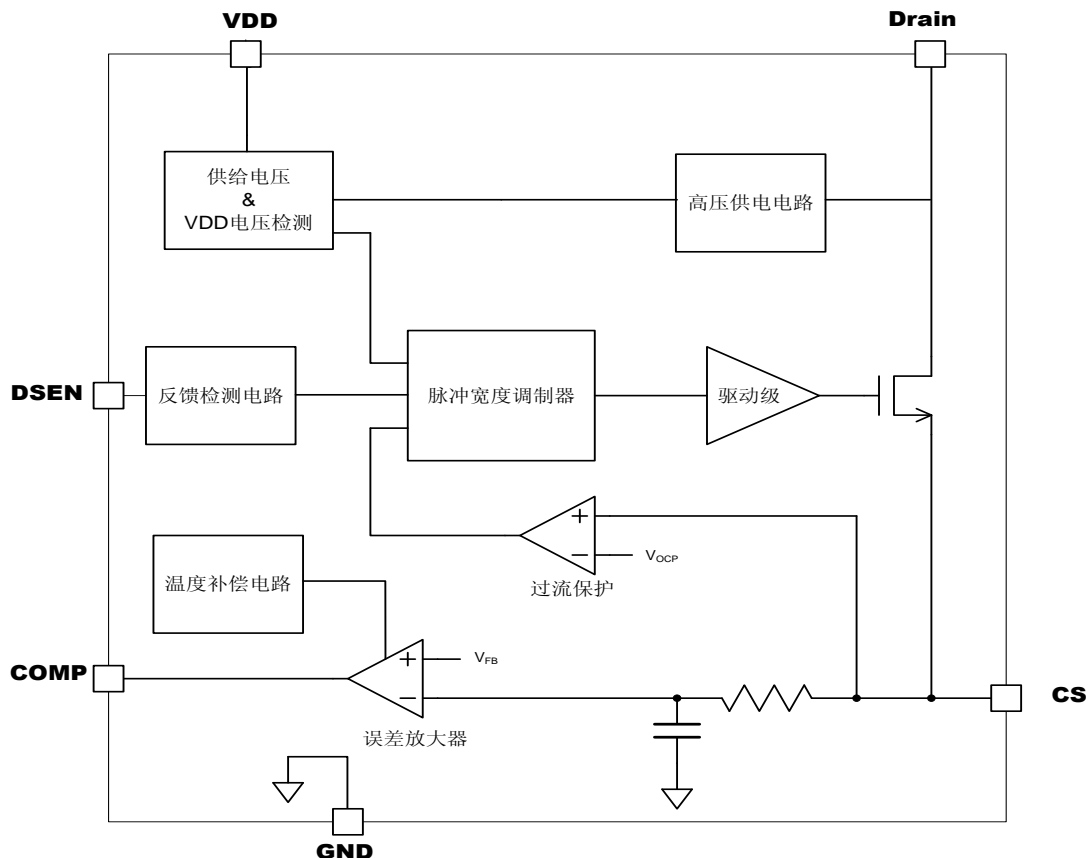
名称	管脚号	描述
COMP	1	内部误差放大器的输出管脚。通过一个电容连接到地上以实现频率补偿。
DSEN	2	反馈电压。通过电阻分压器连接到LED输出端或者辅助绕组以反映输出电压
VDD	3	电源脚。
CS	4	内部功率 MOSFET 的源极, 电流检测管脚。
DRAIN	5,6	内部功率 MOSFET 的漏极,同时也是高压供电电路输入端。
GND	7	芯片地

电气参数

(测试条件: 除非特别指定, $V_{DD}=12V$, $T_A=25^{\circ}C$)

符号	参数	测试条件	最小值	典型值	最大值	单位
启动 (VDD 管脚)						
V_{STP}	启动电压	VDD 电压从 0V 升压		12		V
UVLO	低压保护	VDD 电压从 ($V_{STP}+1V$) 降压		7.2		V
I_{STP}	启动电流	VDD=12V	20	30	50	μA
V_{DD_H}	VDD 正常供电阈值			12		V
供给电流						
I_Q	静态电流			1.0		mA
控制环路 (DSEN 脚)						
V_{REF_FB}	反馈环路的参考电压	闭环测试	196	200	204	mV
SCP	DSEN 管脚的短路保护阈值		350	400		mV
OVP	DSEN 管脚的过压保护阈值			3.2	3.4	V
LEB1	DSEN 管脚的前端消隐时间			2		μS
MinT	最小开关周期			10		μS
电流检测 (CS 脚)						
OCP	CS 管脚的过流保护阈值			1.4		V
LEB2	CS 管脚的前端消隐时间			300		nS
热保护						
T_{Trig}	温度补偿折转点			150		$^{\circ}C$
高压功率 MOS 管 (DRAIN 脚)						
Ron	内部高压功率管导通阻抗	$V_{GS}=10V/I_D=1.5A$		2.8		Ω
BV_{DSS}	击穿电压	$V_{GS}=0V/I_D=250\mu A$	550			V

内部框图



功能描述

MT7844D 内部集成了功率因数校正电路，并且工作在准谐振模式。输出 LED 电流可以通过检测电感电流而被精准地调节。

恒流控制

MT7844D 通过检测电感电流精确地调节 LED 电流。LED 电流可以通过以下方式设定：

$$I_{LED} = \frac{V_{FB}}{R_S}$$

式中 V_{FB} ($=200mV$) 是内部参考电压， R_S 是外部的电流检测电阻（在第 1 页的应用电路图中， R_S 即 $R1$ ）。

启动与高压供电

MT7844D 内部集成了高压供电电路，通过芯片的

Drain 端给 VDD 充电。在上电启动过程中，VDD 电容通过高压供电电路充电。当 VDD 电压达到 12V 时，内部控制电路开始工作。此时，COMP 脚被预充电，通过这样完成对内部控制回路的建立。一旦 COMP 脚电压达到 1.4V，整个系统开始正常工作。

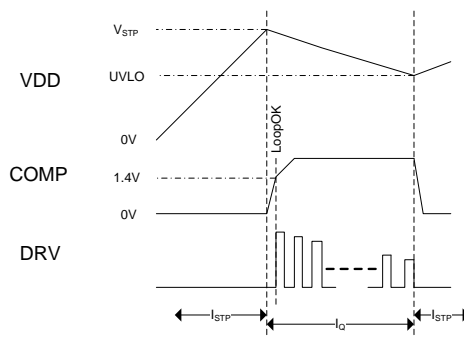


图.1、启动时序图

当 VDD 电压下降到 7.2V 时，系统进入欠压保护

状态，这时 DRV 管脚的 PWM 脉冲被关闭，并且 COMP 脚电压被放电到 0V。图 1 详细描述了启动过程。

MT7844D 正常工作后，芯片控制内部高压供电电路的冲、放电动作，当 VDD 电压超过 12V 后，停止供电；当 VDD 电压小于 11.5V 后，恢复供电。因此芯片在正常工作时的 VDD 电压在 12V 上下浮动。

反馈检测

在每个开关周期中，PWM 脉冲处于关断状态时，电感电压通过分压电阻串被反馈到 DSEN 脚，用作开关逻辑的控制、过压保护和短路保护等。

DSEN 管脚通过电阻分压网络检测电感电压。为了减小噪声干扰，反馈电压的采样窗口被设定在 DRV 管脚脉冲关断后的 2 us 时，如图 2 所示。

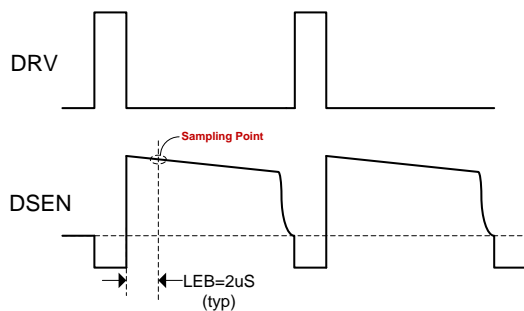


图2. 反馈电压检测

打嗝模式

MT7844D 在检测到任何异常状态后，比如过压、短路等，都会进入到打嗝模式，这时 PWM 脉冲信号被关闭。并且 MT7844D 的静态电流下降到更低的值（大约 100μA），内部高压供电电路继续给 VDD 供电，持续大约 240mS，之后内部高压供电电路停止供电。因此 VDD 管脚电压被 MT7844D 自身的静态电流放电，一直到 VDD 电压低于欠压

保护阈值。然后 MT7844D 进入下一个启动过程。当异常的状态消除后，MT7844D 就会在下一个启动过程之后进入到正常的恒流控制模式，实现自恢复。

打嗝模式使系统在异常状态下保持极低的功耗，从而增强了系统的可靠性。

过压保护

MT7844D 内部集成了过压保护功能：当 DSEN 管脚电压在 1mS 内，3 次出现高于 3.2V 时（请参考“反馈检测”），MT7844D 进入打嗝模式。LED 电压的过压阈值可以通过如下公式计算得到（请参考第 1 页中的应用电路图）

$$V_{OUT_OV} = 3.2 \times \left(1 + \frac{R2}{R3}\right)$$

短路保护

如果 DSEN 脚的电压在 5 到 10mS 内连续小于 400mV，短路保护就会被触发。然后 MT7844D 就会进入打嗝模式。

过流保护

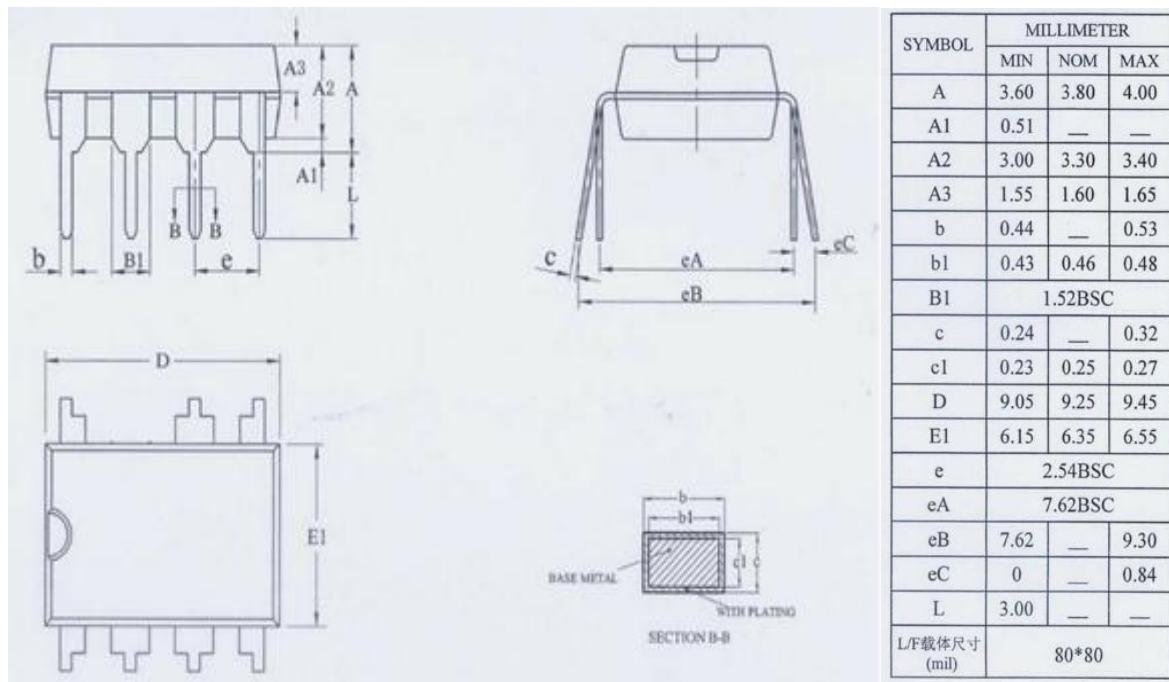
在每一个开关周期，CS 脚的电压超过 1.4V，MT7844D 就会立即关闭功率 MOS 管。这种逐周期限流模式可以很好的保护相关的功率器件，比如功率 MOS 管、电感等。

温度补偿

当 MT7844D 结温达到 150°C 时，芯片内部的温度补偿电路开始随温度的升高迅速减小输出电流，使整个系统的温度下降，使系统稳定在一个新的较小的输出电流和一个新的温度点，从而在保护芯片的同时，避免了 LED 的闪烁。

封装信息

DIP7 封装外形尺寸



重要声明

- 在任何时候，美芯晟科技有限公司（美芯晟）保留在没有通知的前提下，修正、更改、增补、改进和其它改动其产品和服务，和终止任一产品和服务的权利。客户在下单前，应该获取最新的相关信息，也应该确认该信息是最新的和完整的。所有被卖出的产品，均受到在确认订单时所提供的美芯晟的销售条款和条件的制约。
- 在没有美芯晟的书面认可的条件下，禁止复制、抄写、传播和复印本文件。
- 对客户选用美芯晟的元件所设计的产品，美芯晟不负责任。为了减小风险和协助客户的产品与应用，客户应该提供稳妥可靠的设计和操作保障措施，或者咨询美芯晟的销售部门。