

描述

MT7815B是一款工作于零电流导通，峰值电流关断的临界导通模式（CRM，Critical Conduction Mode）高精度LED恒流驱动芯片，主要应用于非隔离降压型LED电源系统，并支持PWM/模拟电平调光。

临界导通模式确保了MT7815B可以控制功率开关在电感电流为零时刻开启，减小了开关管的开关损耗，确保了系统具有93%以上的峰值效率。

电感电流谷值为零的临界导通模式结合经过输入母线电压补偿后的峰值电感电流，确保了MT7815B输出LED电流的高精度，并且具有优异的线性调整率和负载调整率，可以使用工字电感，并对电感量变化不敏感。

MT7815B工作电压宽，适合全范围交流输入电压或是12V~500V直流电压输入。MT7815B同时实现了各种保护功能，包括逐周期过流保护(OCP)、LED短路保护(SCP)、可调开路保护（OVP）和过热调节（OTR）等，以确保系统可靠地工作。

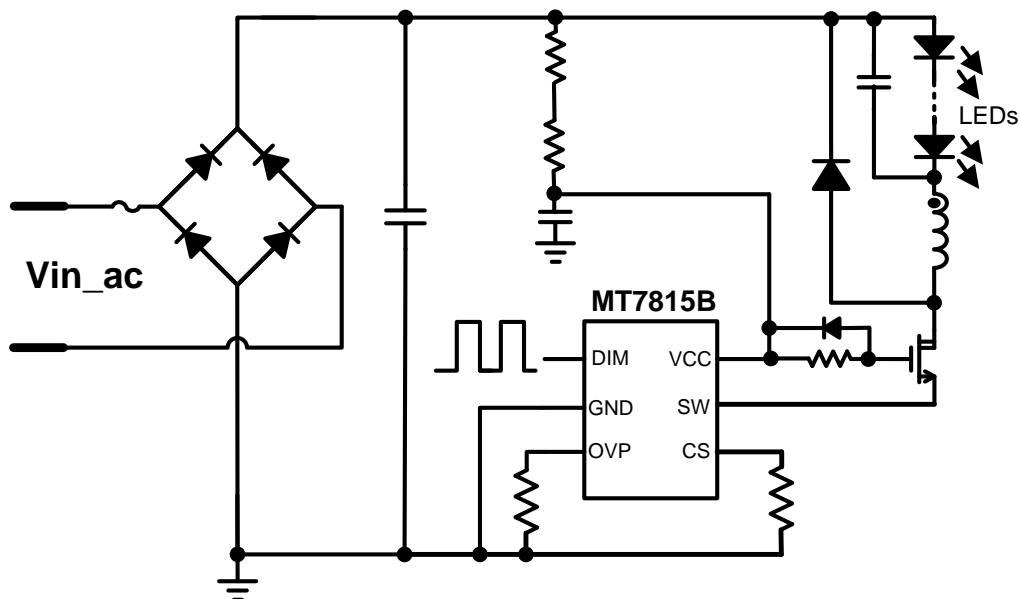
主要特点

- 临界导通模式，对电感不敏感
- 支持PWM/模拟电平调光应用
- 最高93%以上的峰值效率
- 高精度LED恒流电流
- 逐周期峰值电流控制
- LED短路保护
- 可调LED开路保护
- 前沿消隐控制
- 欠压锁定保护(UVLO)
- 过温调节(OTR)
- SOT23-6封装

应用

- LED日光灯、信号灯、景光灯
- LED舞台灯等
- 智能LED照明应用

典型应用电路



极限参数

VCC 最大吸收电流	5mA
SW (内部开关输入引脚)	-0.3V~40V
OVP (开路保护设置引脚)	-0.3V~6V
DIM (PWM/模拟电平调光引脚)	-0.3V~6V
CS (电流检测引脚)	-0.3V~6V
P _{DMAX} (最大功耗)	0.5W
存储温度	-55°C~150°C
结温 (T _j)	150°C

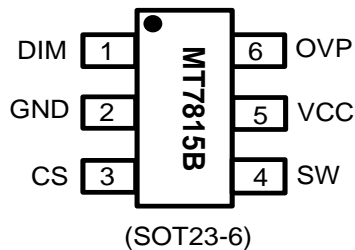
推荐工作条件

工作温度 (外部环境温度)	-40°C~105°C
输出 LED 电流	<700mA

热阻

PN 结到环境 (R _{θJA})	170°C/W
-----------------------------	---------

管脚排列图



芯片标记:

15BxxYW

┌ 生产周代码
├ 生产年代码
└ 生产内部代码

管脚描述

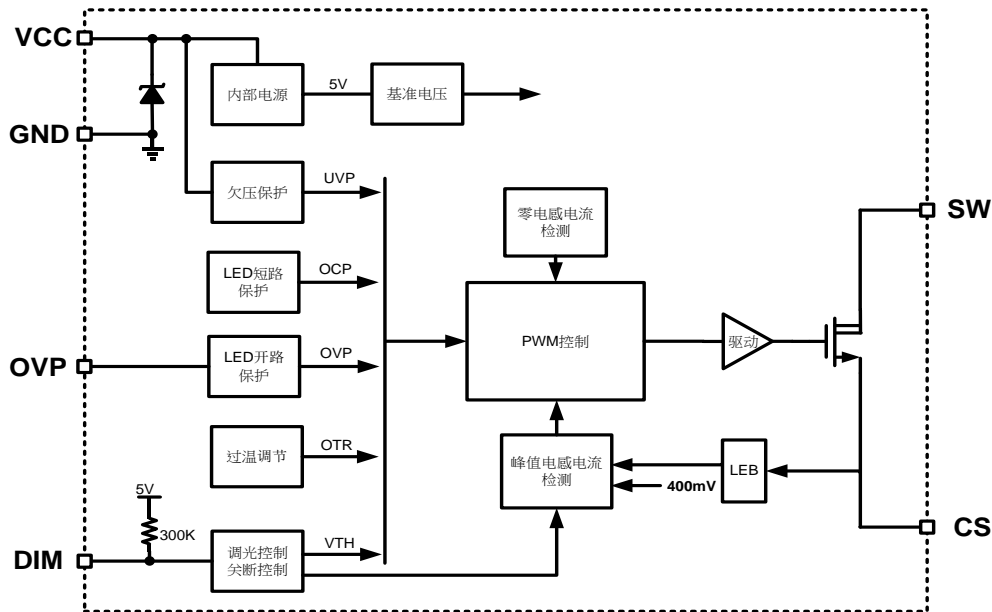
管脚名称	管脚号	描述
DIM	1	芯片使能/PWM 调光/模拟电平调光 此引脚内置 300K 上拉电阻, 可悬空
GND	2	芯片地
CS	3	电流检测端, 检测电阻接在CS和GND之间
SW	4	内部开关输入脚
VCC	5	芯片内部电源, 内部箝位在 14V
OVP	6	开路保护设置引脚

电气参数

(除非特别说明, 测试条件为: $V_{CC}=13V$, $T_A=25^{\circ}C$)

符号	参数		Min	Typ	Max	Unit
启动与电源电压 (VCC 脚)						
I_{START}	启动电流	$V_{CC} < V_{CC_UV}$		220	260	μA
V_{CC_UV}	欠压锁定电压	V_{CC} 脚电压下降		6.5		V
V_{START}	启动电压	V_{CC} 脚电压上升		11.5		V
V_{CC_CLAMP}	V_{CC} 箝位电压	$I_{DD} < 5mA$		14		V
电源电流						
I_{op}	工作电流			0.35		mA
电流检测 (CS 脚)						
V_{CS_TH}	峰值电流检测阈值		390	400	410	mV
LEB1	CS 脚内置前沿消隐时间			500		nS
DIM 调光 (DIM 脚)						
$V_{DIM_floating}$	DIM 引脚浮空			5		V
R_{DIM_Pullup}	DIM 引脚浮空			300K		Ω
V_{DIM_EN}	芯片使能阈值 (大于此值使能芯片)		0.5		0.7	V
V_{DIM_ON}	PWM 调光开启阈值			2.5		V
V_{DIM_ANALOG}	模拟电平调光范围		0.7		1.6	V
过热调节						
OTR	过热保护温度拐点			155		$^{\circ}C$
驱动电路						
T_{OFF_MIN}	最小退磁时间	DIM 引脚浮空		2.5		μS
T_{OFF_MAX}	最大退磁时间			400		μS
T_{ON_MAX}	最大导通时间			40		μS
内部开关管 (SW 脚)						
$R_{DS(on)}$	内部开关管导通阻抗	$V_{GS}=13V/I_D=0.5A$		0.7		Ω
BV_{DSS}	内部开关管击穿电压	$V_{GS}=0V/I_D=250\mu A$	40			V
I_{DSS}	内部开关管漏电流	$V_{GS}=0V/V_{DS}=40V$			10	μA

原理框图



功能描述

MT7815B 是一款专用于非隔离降压型 LED 照明恒流驱动的芯片，并支持 PWM 调光/模拟电平调光应用。

MT7815B 工作于电感电流临界导通模式，控制功率开关在电感电流为零时刻开启，减小了开关管的开关损耗。芯片只需要极少外围器件就可以达到优异的恒流特性。

启动过程

启动过程中，VCC 通过一个连接到输入母线的启动电阻充电。当 VCC 达到 11.5V 时，控制逻辑就开始工作，内部开关开始开关动作。如果 VCC 升高到 14V，则被箝位。如果 VCC 低于 6.5V，则 MT7815B 将被关闭。

临界导通模式控制与输出电流设置

MT7815B 通过监测 CS 脚电压，逐周期检测流过内部开关管的峰值电流（电感峰值电流），当 CS 端电压达到 400mV 阈值时，内部开关管关断；当电感电流降为零时，电路将重新开启内部开关管。电感峰值电流的表达式为：

$$I_{LPK} = \frac{400}{R_{CS}} (mA) \quad (1)$$

式中 R_{CS} 为峰值检测电阻，单位为欧姆。CS 比较器还包括一个 500nS 的前沿消隐时间以滤除 CS 端在导通瞬间的噪声。

LED 输出电流的计算公式为：

$$I_{LED} = \frac{I_{LPK}}{2} = \frac{400mV}{2 \times R_{CS}} (mA) \quad (2)$$

式中， I_{LPK} 为电感峰值电流。由公式可知，输出 LED 电流仅由峰值检测电阻 R_{CS} 和内部 400mV 参考电压决定，与电感量无关。

工作频率

MT7815B 工作于电感电流临界导通模式，当电感电流降为零时，检测电路将开启内部开关管，电感电流从零开始上升，内部开关管导通的时间为：

$$T_{ON} = \frac{L \times I_{LPK}}{V_{IN} - V_{LED}} \quad (3)$$

其中 L 为电感的感量； I_{LPK} 是流过电感的电流峰值； V_{IN} 是输入端整流桥整流后的输入直流电压； V_{LED}

是负载 LED 上的正向压降。

当 CS 引脚上的电压达到设定的 400mV 峰值限制，内部开关管被关断，电感将通过续流二极管对负载 LED 放电，直到电感电流下降到零时，芯片将再次开启内部开关管。关断时间为：

$$T_{OFF} = \frac{L \times I_{LPK}}{V_{LED}} \quad (4)$$

因此系统的工作频率计算为：

$$F = \frac{1}{T_{ON} + T_{OFF}} = \frac{V_{LED} \times (1 - \frac{V_{LED}}{V_{IN}})}{L \times I_{LPK}} \quad (5)$$

从公式可以看出，MT7815B 的系统工作频率和系统输入电压 V_{IN} ，负载 LED 的正向压降 V_{LED} ，以及电感的感量 L 相关。系统输入电压 V_{IN} 越高，系统的工作频率越高。应在系统最低输入电压下，选择合适的电感值，使系统频率满足设计的要求：

- 1) 若兼顾 EMI 和效率，系统的工作频率范围一般设置在 30kHz-80kHz 之间；
- 2) 为了保证较好的 PWM 调光效果，建议在最低输入电压下的最低工作频率大于 40kHz 以上。

MT7815B 设置了系统的最大退磁时间为 $T_{OFF_MAX}=400\mu s$ ，最小退磁时间为 $T_{OFF_MIN}=2.5\mu s$ ，由 T_{OFF} 的计算公式可知，如果电感量很大， T_{OFF} 可能会超过 T_{OFF_MAX} ，使电感电流还没有降到零又开始下一个周期充电，电感电流进入连续模式，所以实际的负载 LED 电流会大于目标设计值；同理，如果电感量很小， T_{OFF} 可能会小于 T_{OFF_MIN} ，芯片会进入 OVP 保护状态。因此需要选择合适的电感值。

模拟电平调光

在 DIM 脚输入直流电平，通过调节内部参考电平，即可以调节平均输出电流。

模拟电平调光范围在 0.7V ~ 1.6V 左右。调光曲线参见图 2。

平均输出电流近似计算公式：

$$I_{LED} = 0.5 \times \frac{(400 - 400 \times (1.6V - V_{DIM}))mV}{R_{CS}} \quad (6)$$

其中： $0.7V \leq V_{DIM} \leq 1.6V$

V_{DIM} 在 $(1.7V \leq V_{DIM} \leq 5V)$ 范围内，LED 电流 I_{LED} 保持最大输出。

模拟电平调光有两种实现方法：

- 一) 直接输入模拟电平。如通过电位器对一个直流电平进行分压调节，产生一个可变的模拟电平，输入 DIM 管脚。
- 二) 对 PWM 信号进行 RC 低通滤波，产生一个模拟电平，输入 DIM 管脚，如图 1 所示。

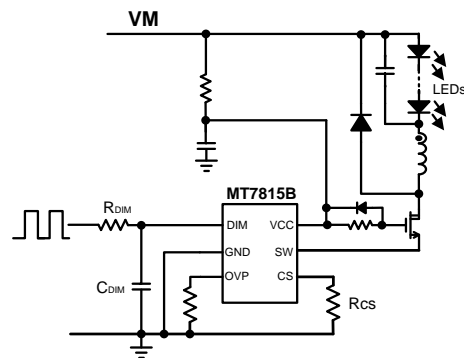


图 1、模拟调光滤波设置

经过 RC 滤波的模拟电平值

$$V_{DIM} = D_{PWM} \times V_{AM} \quad (7)$$

其中 V_{AM} 为 PWM 信号的振幅，通过改变 PWM 信号的占空比 D_{PWM} 即可以调节模拟电平。

图 1 中，建议 R_{DIM} 取值小于 10K，通过调整 C_{DIM} 实现对 PWM 的滤波。PWM 调光频率与 $R_{DIM} \times C_{DIM}$ 低通滤波截止频率的比例建议大于 300，即：

$$\left(\frac{F_{PWM}}{2\pi \times R_{DIM} \times C_{DIM}} \right) > 300 \quad (8)$$

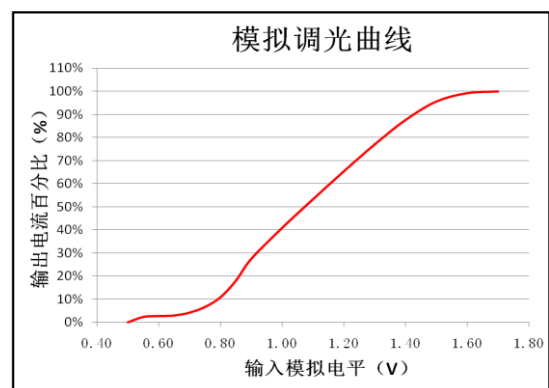


图 2、模拟电平调光曲线

PWM 信号调光

将一个占空比为 D_{PWM} 的脉宽调制信号（PWM 信号）连接到 DIM 脚即可以调节输出电流。通过调节 PWM 信号的占空比，可以调节输出电流使其低于由电阻 R_{CS} 设定的平均值。

PWM 信号的振幅必须大于 2.5V。PWM 调光信号频率最好保持在 100Hz~3kHz。若希望提高调光频率，则需要相应的增大系统的工作频率。

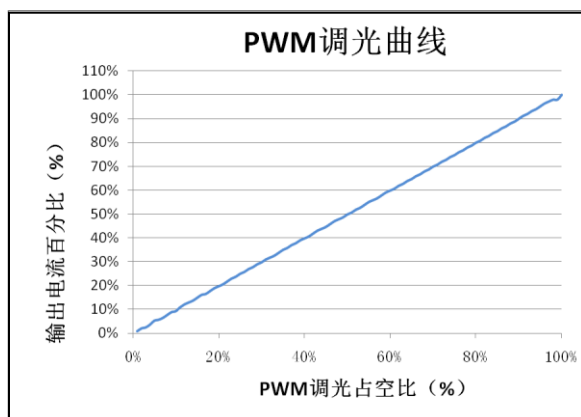


图 3、PWM 调光曲线 (调光频率为 1kHz)

关断模式

当 DIM 脚电压低于 0.5V 时，系统将关断，此时系统的静态电流将维持在 220μA 左右。

LED 开路保护设置

OVP 功能通过 DIM 脚使能：

当 $V_{DIM} \geq 2.5V$ 时，OVP 功能被使能；

当 $V_{DIM} < 2.5V$ 时，OVP 功能被屏蔽。

MT7815B 通过 OVP 引脚的对地电阻 R_{SET} 来设置开路保护阈值（见图 4）。

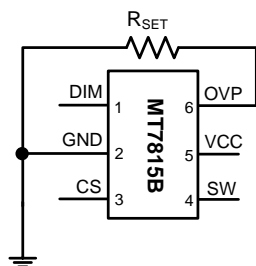


图 4、OVP 引脚示意图

OVP 电压计算公式为：

$$V_{OVP} = \frac{2.75 \times L \times R_{SET}}{R_{CS}} \quad (V) \quad (9)$$

式中 L 单位为 H（亨利）， R_{CS} 单位为 Ω （欧姆）， R_{SET} 的单位为 Ω （欧姆）。

开路保护的设置要注意以下三点：

- 1) 由于受电感值精度等影响，根据以上公式计算所得实际 OVP 值会有误差，因此建议实际 OVP 值为系统最大 LED 电压的 1.3 倍，否则在极端情况下 OVP 可能误触发，造成灯闪；
- 2) OVP 脚可以悬空。当 OVP 脚悬空后，OVP 功能被屏蔽。
- 3) 当电感两端压差较小时（如母线电容较小且在最低母线电压波谷时），会进入 MAXON 状态。此时 I_{LPK} 值会低于计算值，同时引起实际退磁时间减小，当减小至 OVP 设定退磁时间时会触发 OVP 保护。可通过加大母线电容或者提高 OVP 设定电压解决此问题。

LED 短路保护

如果出现 LED 短路，芯片会进入 MAXOFF 状态，系统功耗降至最低。当短路状况解除后，芯片自动恢复到正常工作状态。

过流保护

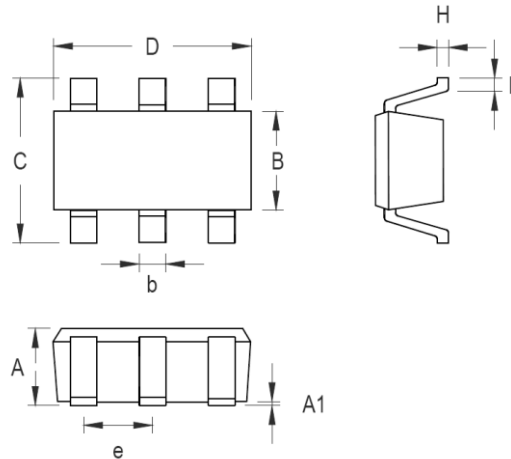
一旦 CS 脚电压超过 400mV，MT7815B 将立即关断内部开关管。这种每周期过流检测的方式保护了相关的元器件免于损坏，如外部功率管，变压器等等。

过温自动调节

MT7815B 内置过温自动调节功能。当检测到驱动电源过热时，即自动逐渐减小输出电流，从而控制输出功率和温升，使驱动电源温度保持在一定的范围内，从而提高系统的可靠性。内部过温调节阈值设定为 155℃。

封装外形尺寸

SOT-23-6



Symbol	Dimensions In Millimeters		Dimensions In Inches	
	Min	Max	Min	Max
A	0.889	1.295	0.035	0.051
A1	0.000	0.152	0.000	0.006
B	1.397	1.803	0.055	0.071
b	0.250	0.559	0.010	0.022
C	2.591	2.997	0.102	0.118
D	2.692	3.099	0.106	0.122
e	0.838	1.041	0.033	0.041
H	0.080	0.254	0.003	0.010
L	0.300	0.610	0.012	0.024

重要声明

- 在任何时候，美芯晟科技有限公司（美芯晟）保留在没有通知的前提下，修正、更改、增补、改进和其它改动其产品和服务，和终止任一产品和服务的权利。客户在下单前，应该获取最新的相关信息，也应该确认该信息是最新的和完整的。所有被卖出的产品，均受到在确认订单时所提供的美芯晟的销售条款和条件的制约。
- 在没有美芯晟的书面认可的条件下，禁止复制、抄写、传播和复印本文档。
- 对客户选用美芯晟的元件所设计的产品，美芯晟不负责任。为了减小风险和协助客户的产品与应用，客户应该提供稳妥可靠的设计和操作保障措施，或者咨询美芯晟的销售部门。