

**描述**

MT7930是一个单级、高功率因数，源边控制交流转直流LED驱动芯片。利用美芯晟科技特有的技术（已申请专利），只需极少的外围器件感应源边的电学信息，就可以精确地调制LED电流，而不需要光耦及副边感应器件。

MT7930集成功率因数校正功能，工作在DCM（断续电流模式）和恒定关断时间模式，可以达到很小的总谐波失真电流。

MT7930同时实现了各种保护功能，包括过流保护（OCP）、过压保护（OVP）、短路保护（SCP）和过热保护（OTP）等，以确保系统可靠地工作。

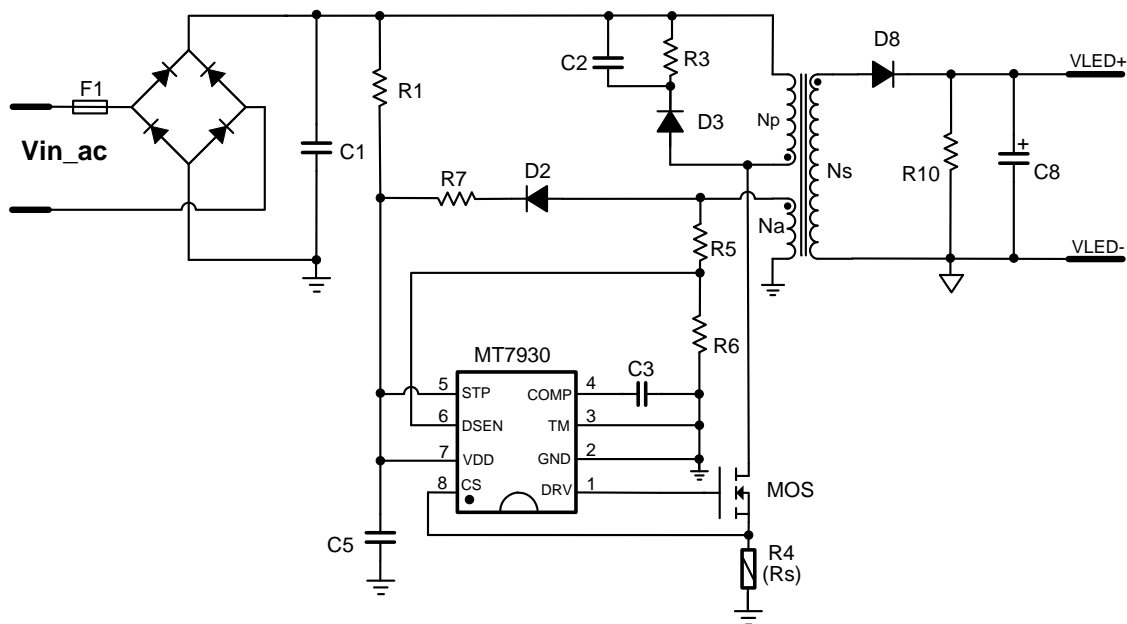
**主要特点**

- AC85V到AC265V交流输入电压
- 高精度恒流LED电流 (+/-3%)
- 高达80W的输出驱动能力
- 源边感应及恒流机制，无需光耦
- 内置脉冲前沿消隐
- 每周周期峰值电流控制
- 内置欠压锁定保护
- VDD过压保护，输出过压保护
- 可调节恒流输出电流及输出功率
- 具有软启动功能
- SOP8封装

**应用**

- AC/DC LED驱动
- 通用恒流源
- LED信号灯与装饰灯
- E27/PAR30/PAR38/GU10等LED灯

**典型应用电路**



### 极限参数

STP, VDD, DRV 电压	-0.3V ~ 25V
其他管脚电压	-0.3V ~ 6V
存储温度	-55°C ~ 150°C
结温 (Tj)	150°C

### 推荐工作条件

电源电压	7.2V ~ 18V
工作温度 (外部环境温度)	-40°C ~ 105°C

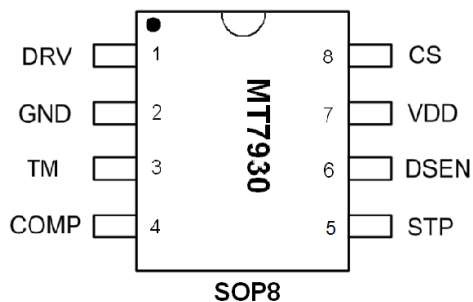
### 热阻<sup>①</sup>

内部芯片到封装表面 (R <sub>θJC</sub> )	128°C/W
-------------------------------	---------

注释:

① R<sub>θJC</sub> 的测定是在 TA = 25°C 低效导热性单层测试板上, 在自然对流条件下按 JEDEC 51-3 热计量标准进行测试。测试条件: 设备 PCB 安装在 2" X 2" FR-4 的基板上, 2oz 铜箔厚度, 顶层金属放置最小衬垫, 通过散热过孔与底层接地平面相连。

### 管脚排列图



### 芯片标记:

MT7930

YY WW xxxx

└── 生产内部代码

└── 生产周代码

└── 生产年代码

### 管脚描述

管脚名称	管脚号	描述
DRV	1	外部功率 MOS 管栅极驱动
GND	2	接地
TM	3	测试管脚。恒定接地
COMP	4	内部误差放大器的输出。连接一个对地的电容器进行频率补偿
STP	5	启动脚。MT7930通过该管脚软启动
DSEN	6	辅助绕组的反馈电压。通过一个电阻分压器连接到辅助绕组来反映输出电压
VDD	7	电源脚
CS	8	电流感应脚

### 电气参数

(除非特别说明, 测试条件为:  $V_{DD}=12V$ ,  $T_A=25^{\circ}C$ )

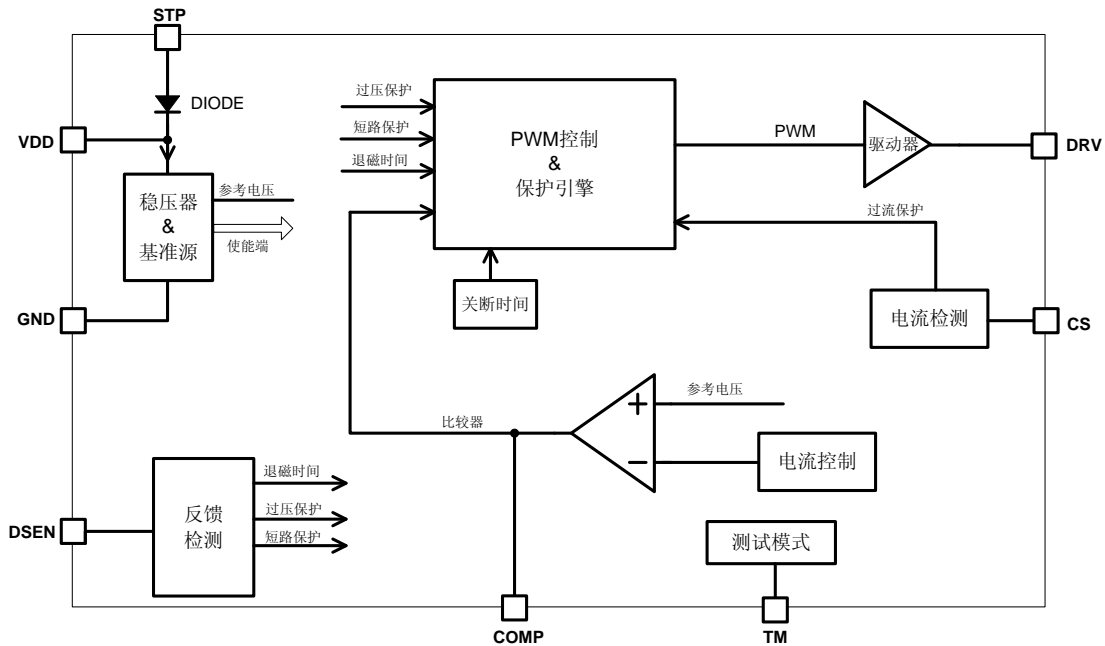
符号	参数		Min	Typ	Max	Unit
<b>启动 (STP 脚, VDD 脚)</b>						
$I_{START}$	启动电流			25	50	$\mu A$
UVLO	欠压锁定电压 ( $V_{DD}$ 低阈值电压)	$V_{DD}$ 脚电压下降	6.0	7.2	8.5	V
$V_{START}$	启动电压	$V_{DD}$ 脚电压上升	15.5	18.5	20	V
<b>电源电流</b>						
$I_q$	静态电流	无开关动作		1.2		mA
$I_{CC}$	工作电流 <sup>②</sup>	$F_s=70kHz$ / 功率管栅电容 500pF		3		mA
<b>控制回路</b>						
$V_{FB}$	源边电流感应参考电压		392	400	408	mV
$V_{COMP}$	COMP 脚上限		2.1	2.2	2.4	V
$T_{OFF}$	DRV 的关断时间		10	11	12	$\mu S$
SCP	DSEN 脚短路阈值保护		190	200	210	mV
OVP1	DSEN 脚过压保护阈值		3.04	3.2	3.36	V
OVP2	VDD 脚过压保护阈值		18.2	19.2	23.5	V
<b>电流检测 (CS 脚)</b>						
LEB	CS 脚的内置前沿消隐时间			300		nS
OCP	CS 脚的过流保护阈值			2.2	2.4	V
<b>热保护</b>						
OTP	过热保护温度阈值			150		$^{\circ}C$
	过热保护释放的迟滞温度			15		$^{\circ}C$
<b>驱动级 (DRV 脚)</b>						
$T_R$	上升时间	$C_L=1nF$ , DRV 脚从 $V_{DD}$ 下降至 0V		50 <sup>③</sup>		nS
$T_F$	下降时间	$C_L=1nF$ , DRV 脚从 0V 上升至 $V_{DD}$		30 <sup>③</sup>		nS

注释:

②与系统工作频率及外置功率管栅电容有关。

③由设计保证。

**功能框图**



**功能描述**

MT7930是一个单级、源边反馈的交流转直流LED驱动芯片。通过检测源边电学信息，LED电流可精确调节。MT7930集成功率因数校正功能，消除了对市电网的电流谐波污染。MT7930工作在DCM和恒定关断时间模式。

**电流控制**

利用美芯晟科技专有技术,通过检测源边电学参数,MT7930能够精确调节LED电流。LED电流能够通过下面的公式很容易地设置(请参阅在第1页的应用电路):

$$I_{LED} = 0.94 \times \frac{1}{2} \times \frac{N_p}{N_s} \times \frac{V_{FB}}{R_s}$$

式中  $N_p$  是源边绕组,  $N_s$  是次级绕组;  $V_{FB}$  (=400mV)是内部参考电平,  $R_s$  是一个外部电流感应电阻( $R_s$ 就是第1页应用电路图中的R4)。

**启动过程**

启动过程中, VDD 通过一个连接到母线的启动电阻充电。当 VDD 达到 18.5V 时, 控制逻辑就开始工作, 栅极驱动脚 (DRV) 开始输出脉冲信号。软

启动功能保证启动过程中变压器不会进入 CCM (持续导电模式)。如图 1 所示。

一旦辅助绕组上的电压升得足够高, 芯片的电源将由辅助绕组提供。

MT7930 逻辑控制开始工作后, STP 脚的电压将低于 VDD 电压约 0.2V。

如果 VDD 低于 7.2V, 则 MT7930 将自动关闭 (UVLO 阈值电压)。

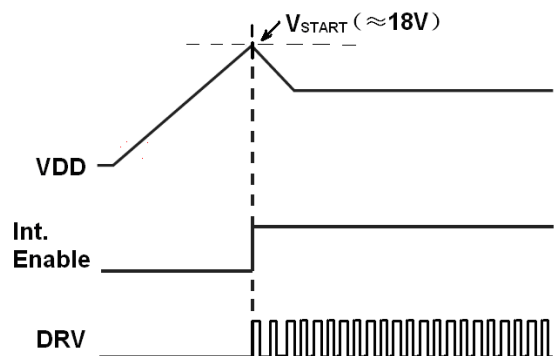


图 1、启动过程

**功率因数校正**

在外部 MOS 管的导通时间内,源边电流会从 0mA 线性增加到峰值,该电流通过感应电阻由 CS 脚检测到。当源边电流达到阈值极限,MT7930 会立即关闭 MOS 管。经过恒定的关断时间 T<sub>OFF</sub> 后,MT7930 会再次开启 MOS 管。

通过美芯晟科技的专有技术,峰值电流的阈值会跟踪整流后的母线电压的正弦波形。因此,电感电流的包络也是正弦波形,因而可实现高功率因数。

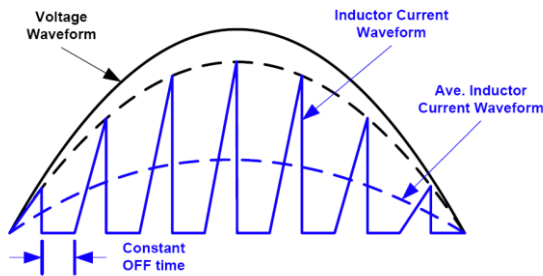


图2、功率因数校正

**辅助绕组电学参数检测**

MT7930 具有短路、开路 and 过流保护等功能,这些功能都是通过检测辅助绕组的波形信息来触发的。因为在 MOS 管关断时间内,辅助绕组电压与输出电压成正比。辅助绕组电压是在 DRV 信号结束后经过一个前沿消隐时间延时,由 DSEN 脚采样检测。

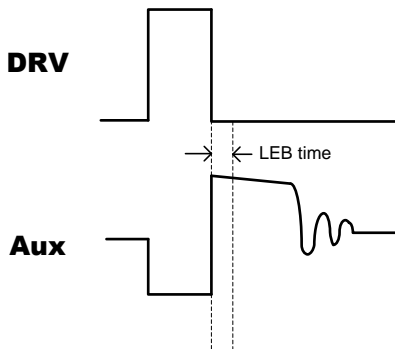


图3、辅助绕组电学参数检测

**过电压保护**

MT7930 内置两个过压保护机制:(1) DSEN 脚电压高于 3.2V 且发生三次,则被判定为输出开路。MT7930 将关闭 PWM 开关信号,VDD 电压逐渐降至 UVLO 阈值,并进入重启模式。输出电压的过压保护阈值 V<sub>OUT\_OV</sub> 可以由下式来设定(参考第 1 页的应用电路):

$$V_{OUT\_OV} = 3.2 \times \left(1 + \frac{R5}{R6}\right) \times \frac{N_s}{N_a} - V_{D8}$$

式中 N<sub>s</sub> 是次级绕组, N<sub>a</sub> 是辅助绕组, V<sub>D8</sub> 是次级绕组整流二极管的正向压降。

(2)如果 VDD 脚的电压超过 19.2V 三次,MT7930 自动关闭 PWM 信号,VDD 逐步降至 UVLO 阈值,并进入重启模式。建议设计合适的变压器 N<sub>a</sub> 到 N<sub>s</sub> 的比例,将 VDD 电压设置在 12V-16V 之间。

**短路保护**

如果 DSEN 脚电压在持续 10ms 的时间内检测到低于 200mV,则开启短路保护功能。栅极驱动信号将停止。当 VDD 电压逐渐降到低于 UVLO 阈值时,系统将进入重启模式。

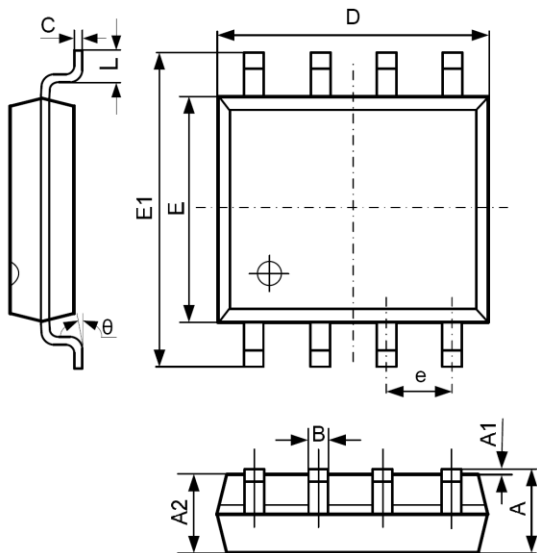
上述重启过程将一直重复,直到短路消除。

**过流保护**

一旦 CS 脚电压超过 2.2V,MT7930 将立即关断功率 MOS 管。这种每周期过流检测的方式保护了相关的元器件免于损坏,如功率 MOS 管,变压器等等。

封装外形尺寸

SOP-8 PACKAGE OUTLINE AND DIMENSIONS



SYMBOL	DIMENSION IN MILLIMETERS		DIMENSION IN INCHES	
	MIN	MAX	MIN	MAX
A	1.350	1.750	0.053	0.069
A1	0.100	0.250	0.004	0.010
A2	1.350	1.550	0.053	0.061
B	0.330	0.510	0.013	0.020
C	0.190	0.250	0.007	0.010
D	4.700	5.100	0.185	0.201
E	3.800	4.000	0.150	0.157
E1	5.800	6.300	0.228	0.248
e	1.270 TYP		0.050 TYP	
L	0.400	1.270	0.016	0.050
θ	0°	8°	0°	8°

重要声明:

- 美芯晟科技有限公司保留不发布通知而对该产品和服务随时进行更改, 补充, 改进和其它变动的权利。用户敬请在购买产品之前获取最新的相关信息并核实该信息是最佳的和完整的。所有产品在订单确认后 将遵从美芯晟科技有限公司的销售条例进行销售。
- 本资料内容未经美芯晟科技有限公司许可, 严禁以其它目的加以转载或复制等。
- 对于未经销售部门咨询使用本产品而发生的损失, 美芯晟科技有限公司不承担其责任。