

描述

MT7832A 是一款高功率因数、非隔离 LED 驱动芯片。它通过采用浮地、高端检测，降压式开关电源的架构实现了全周期检测，具有优异的线性调整度与负载调整度。MT7832A 工作在准谐振模式，同时使效率和抗电磁干扰的性能都得到提升。

MT7832A 内部集成了多重的保护功能，比如过压保护、过流保护、过温保护等等，提高了可靠性，并且所有保护均具有自恢复功能。内置 550V 高压开关，精简了外围电路。

利用美芯晟特有的技术，MT7832A 的驱动能力与芯片供给电压无关，这可以大大提高系统的抗电磁干扰性能。

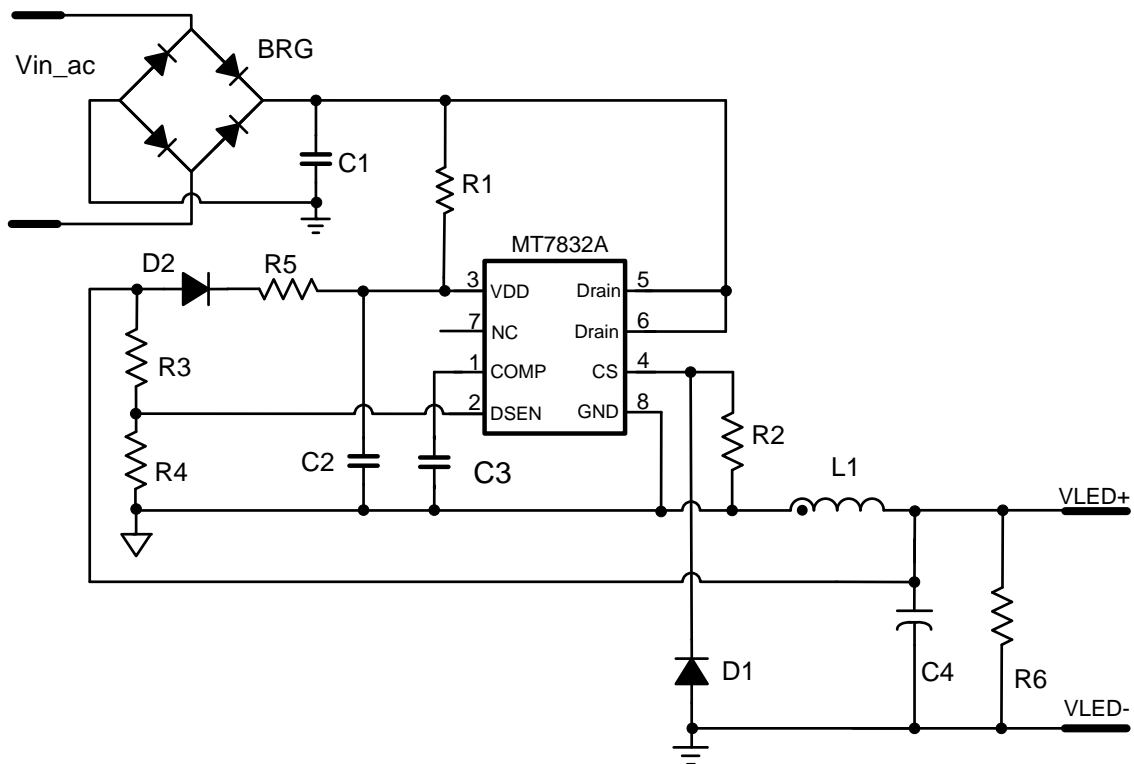
特性

- 有源功率因数校正 (功率因数>0.9)
- 高精度的LED输出电流 (+/-3%)
- 优异的线性调整度和负载调整度 (+/-2%)
- 准谐振工作模式
- 多重保护机制
- 软启动功能
- 支持单绕组电感供电
- SOP8封装

应用

- E27/PAR30/PAR38/GU10 灯具
- T8/T10 LED灯管
- 其他LED驱动应用

典型应用电路



极限参数

VDD 管脚电压	-0.3V 到 VDD 钳位电压
DRAIN 管脚电压	-0.3V 到 550V
COMP/CS/DSEN 管脚电压	-0.3V 到 6V
焊接温度 (10 秒)	260°C
P _{DMAX} (最大功耗)	0.8W
储存温度	-55°C 到 150°C

推荐工作条件

工作电压	9V 到 24V
工作温度 (环境)	-40°C 到 105°C
输出功率	≦9W @ 90VAC~264VAC ≦13W @ 176VAC~264VAC

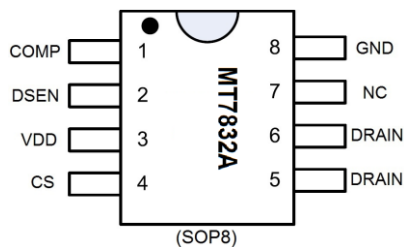
热阻^①

内部芯片到环境 (R _{θJA})	128°C/W
-----------------------------	---------

注意:

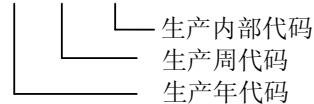
① R_{θJA} 是根据 JEDEC 51-3 标准, 在 25 度环境温度下测试得到的数据。

管脚排列



芯片标记:

MT7832A
YY WW xxxx



管脚描述

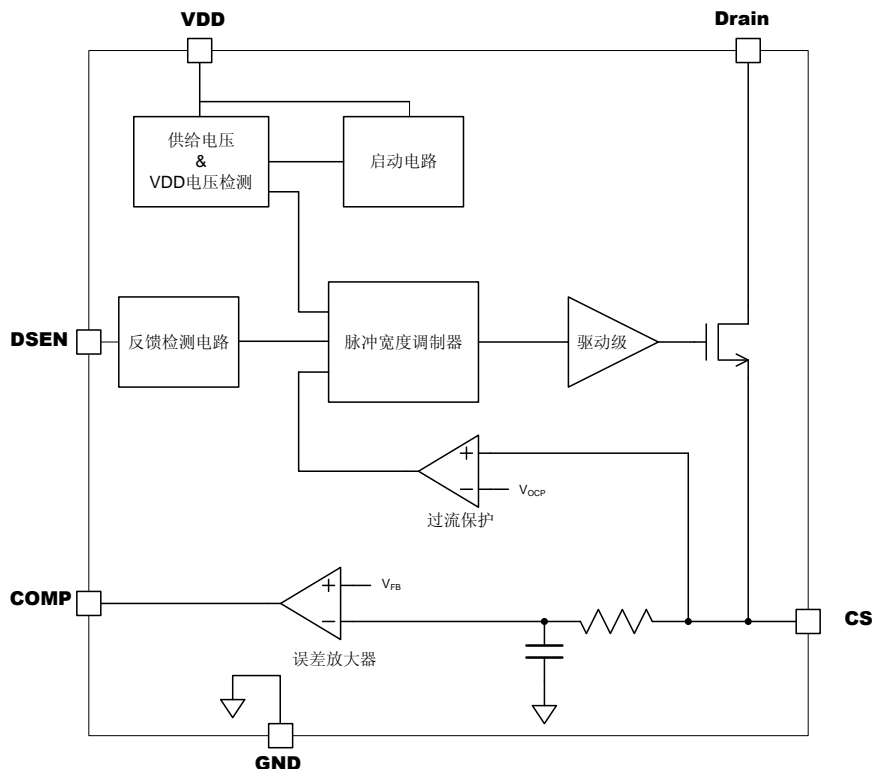
名称	管脚号	描述
COMP	1	内部误差放大器的输出管脚。通过一个电容连接到地上以实现频率补偿。
DSEN	2	反馈电压。通过电阻分压器连接到LED输出端或者辅助绕组以反映输出电压
VDD	3	电源脚。
CS	4	内部功率 MOSFET 的源极, 电流检测管脚。
DRAIN	5,6	内部功率 MOSFET 的漏极。
NC	7	悬空脚。
GND	8	地

电气参数

(测试条件: 除非特别指定, $V_{DD}=15V$, $T_A=25^{\circ}C$)

符号	参数	测试条件	最小值	典型值	最大值	单位
启动 (VDD 管脚)						
V_{STP}	启动电压	VDD 电压从 0V 升压		18		V
UVLO	低压保护	VDD 电压从 ($V_{STP}+1V$) 降压		9		V
I_{STP}	启动电流	VDD=16V		25		μA
V_{DD_CLAMP}	VDD 管脚的钳位电压			24		V
I_{CLAMP}	VDD 管脚钳位电流能力			10		mA
供给电流						
I_Q	静态电流			1.0		mA
控制环路 (DSEN 脚)						
V_{REF_FB}	反馈环路的参考电压	闭环测试	196	200	204	mV
SCP	DSEN 管脚的短路保护阈值			400		mV
OVP	DSEN 管脚的过压保护阈值			3.2		V
LEB1	DSEN 管脚的前端消隐时间			2		μS
MinT	最小开关周期			10		μS
电流检测 (CS 脚)						
OCP	CS 管脚的过流保护阈值			1.4		V
LEB2	CS 管脚的前端消隐时间			300		nS
热保护						
OTP	过温保护			155		$^{\circ}C$
Hys_OTP	过温保护的迟滞			15		$^{\circ}C$
高压功率 MOS 管 (DRAIN 脚)						
Ron	内部高压功率管导通阻抗	VGS=10V/ $I_{DS}=1.0A$		5.5		Ω
BV_{DSS}	击穿电压	VGS=0V/ $I_{DS}=250\mu A$	550			V

内部框图



功能描述

MT7832A 内部集成了功率因数校正电路，并且工作在准谐振模式。输出 LED 电流可以通过检测电感电流而被精准地调节。

恒流控制

MT7832A 通过检测电感电流精确地调节 LED 电流。MT7832A 采用浮地架构，全周期电流检测，从而实现高精度的恒流输出控制。LED 电流可以通过以下方式设定：

$$I_{LED} = \frac{V_{FB}}{R_S}$$

式中 V_{FB} (=200mV) 是内部参考电压， R_S 是外部的电流检测电阻 (在第 1 页的应用电路图中， R_S 即 R2)。

启动

在上电启动过程中，VDD 电容通过启动电阻充电。当 VDD 电压达到 18V 时，内部控制电路开始工作。此时，COMP 脚被预充电，通过这样完成对内部

控制回路的建立。一旦 COMP 脚电压达到 1.4V，整个系统开始正常工作。

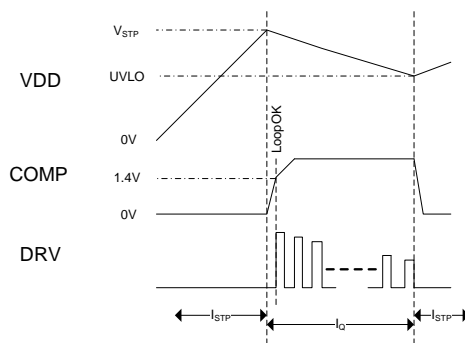


图.1、启动时序图

当 VDD 电压下降到 9V 时，系统进入欠压保护状态，这时 DRV 管脚的 PWM 脉冲被关闭，并且 COMP 脚电压被放电到 0V。图 1 详细描述了启动过程。

反馈检测

在每个开关周期中，PWM 脉冲处于关断状态时，电感电压通过分压电阻串被反馈到 DSEN 脚，用作开关逻辑的控制、过压保护和短路保护等。

DSEN 管脚通过电阻分压网络检测电感电压。为了减小噪声干扰，反馈电压的采样窗口被设定在 DRV 管脚脉冲关断后的 2 us 时，如图 2 所示。

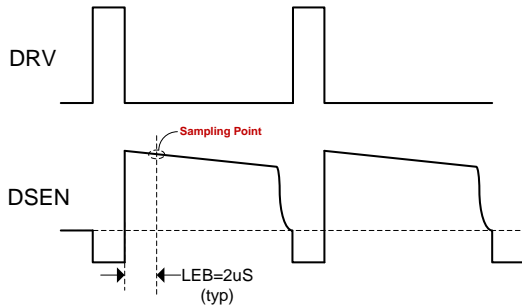


图2、反馈电压检测

打嗝模式

MT7832A 在检测到任何异常状态后，比如过压、短路等，都会进入到打嗝模式，这时 PWM 脉冲信号被关闭。因此 VDD 电压被 MT7832A 自身的静态电流放电，一直到 VDD 电压低于欠压保护阈值。然后 MT7832A 进入下一个启动过程。当异常的状态消除后，MT7832A 就会在下一个启动过程之后进入到正常的恒流控制模式，实现自恢复。打嗝模式使系统在异常状态下保持极低的功耗，从而增强了系统的可靠性。

过压保护

MT7832A 内部集成了过压保护功能：当 DSEN 管脚电压在 1mS 内，3 次出现高于 3.2V 时（请参考“反馈检测”），MT7832A 进入打嗝模式。LED 电压的过压阈值可以通过如下公式计算得到（请参考第 1 页中的应用电路图）

$$V_{\text{OUT_OV}} = 3.2 * \left(1 + \frac{R3}{R4}\right)$$

如果芯片 VDD 是由辅助绕组供电（请参考图 3），LED 电压的过压阈值可以通过下式计算：

$$V_{\text{OUT_OV}} = 3.2 * \left(1 + \frac{R3}{R4}\right) * \frac{N_p}{N_a}$$

其中， N_p 是主级绕组的匝数， N_a 是辅助绕组的匝数。

通过设计合适的 R3, R4 电阻比值，使得系统正常工作时，DSEN 脚电压低于 2.7V。

短路保护

如果 DSEN 脚的电压在 5 到 10mS 内连续小于 400mV，短路保护就会被触发。然后 MT7832A 就会进入打嗝模式。

过流保护

在每一个开关周期，CS 脚的电压超过 1.4V，MT7832A 就会立即关闭功率 MOS 管。这种逐周期限流模式可以很好的保护相关的功率器件，比如功率 MOS 管、电感等。

变压器辅助绕组供电应用

为了减小功耗，MT7832A 可以支持用变压器辅助绕组供电的应用，如图 3 所示。同时，辅助绕组可以使 VDD 脚的电压设定和 DSEN 脚的反馈检测更加精准。

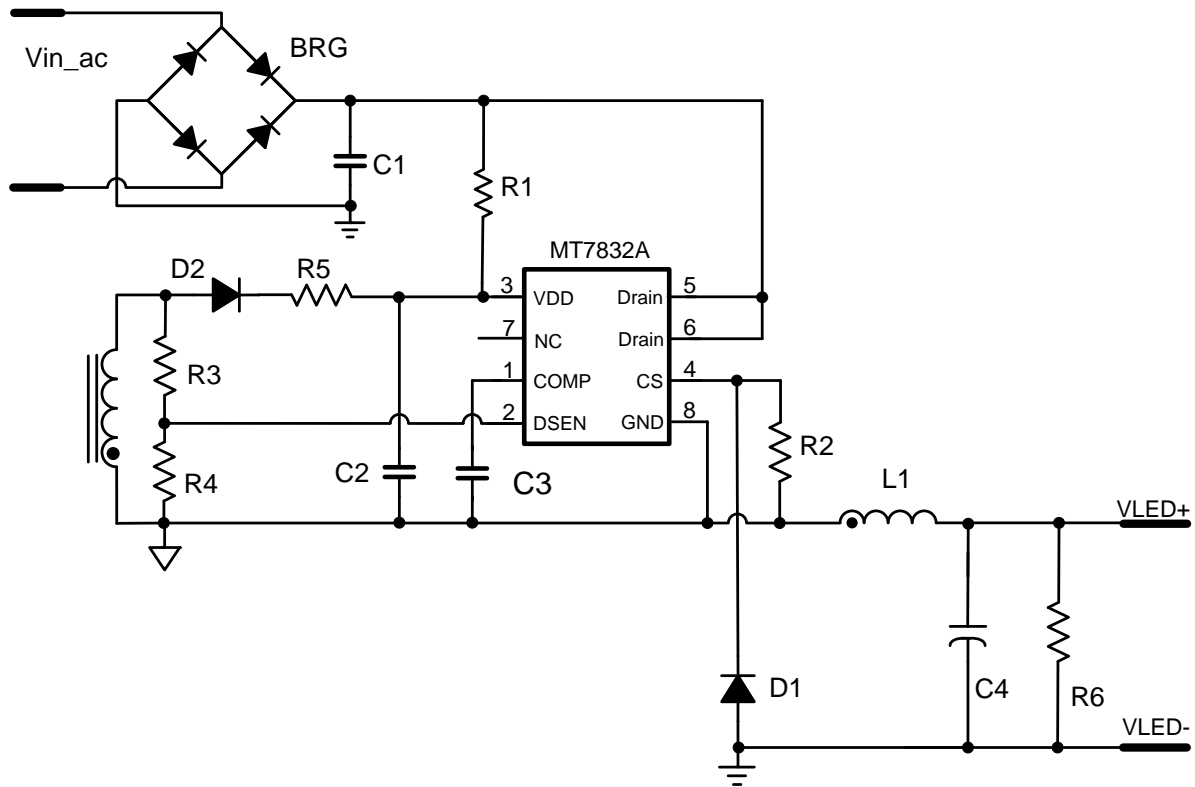
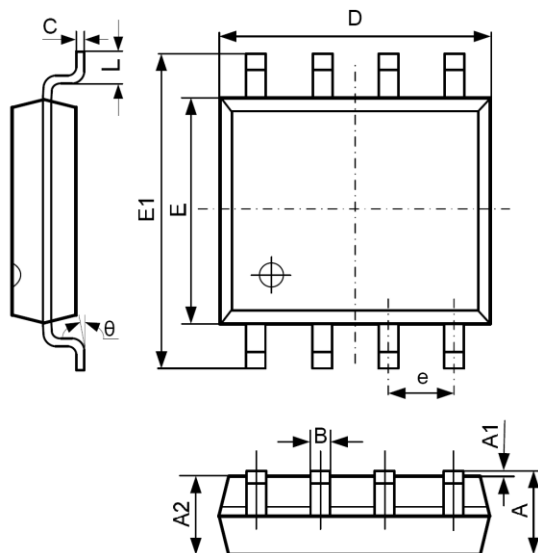


图.3、变压器辅助绕组为 VDD 管脚供电的应用电路

封装信息

SOP-8 PACKAGE OUTLINE AND DIMENSIONS



SYMBOL	DIMENSION IN MILLIMETERS		DIMENSION IN INCHES	
	MIN	MAX	MIN	MAX
A	1.350	1.750	0.053	0.069
A1	0.100	0.250	0.004	0.010
A2	1.350	1.550	0.053	0.061
B	0.330	0.510	0.013	0.020
C	0.190	0.250	0.007	0.010
D	4.700	5.100	0.185	0.201
E	3.800	4.000	0.150	0.157
E1	5.800	6.300	0.228	0.248
e	1.270 TYP		0.050 TYP	
L	0.400	1.270	0.016	0.050
θ	0°	8°	0°	8°

重要声明

- 在任何时候，美芯晟科技有限公司（美芯晟）保留在没有通知的前提下，修正、更改、增补、改进和其它改动其产品和服务，和终止任一产品和服务的权利。客户在下单前，应该获取最新的相关信息，也应该确认该信息是最新的和完整的。所有被卖出的产品，均受到在确认订单时所提供的美芯晟的销售条款和条件的制约。
- 在没有美芯晟的书面认可的条件下，禁止复制、抄写、传播和复印本文件。
- 对客户选用美芯晟的元件所设计的产品，美芯晟不负责任。为了减小风险和协助客户的产品与应用，客户应该提供稳妥可靠的设计和操作保障措施，或者咨询美芯晟的销售部门。

索取产品详细信息及样片申请，请联系：

美芯晟科技有限公司 (北京办公室)

北京市海淀区知春路 106 号，皇冠假日酒店写字楼 1006。邮政编码 100086

电话： 86-10-62662828

传真： 86-10-62662951

美芯晟科技有限公司 (深圳办公室)

广东省深圳市福田区北环大道 7043 号青海大厦 1115 室 P.C 518000

电话： 86-755-83021778

传真： 86-755-83021336

美芯晟科技有限公司 (苏州办公室)

江苏省苏州市苏州工业园区星湖街 328 号创业产业园 3-B503 单元，邮政编码 215021

电话： 86-512-62958262

传真： 86-512-62958262

美芯晟科技有限公司 (厦门办公室)

福建省厦门市湖里区安岭路 966-968 号汇金湖里大厦办公楼 5 层 6A06

电话： 86-592-8263028

美芯晟科技有限公司 (杭州办公室)

浙江省杭州市楚天路 266 号-3 号楼 1 楼

电话： 86-571-86698935

美芯晟科技有限公司 (中山办公室)

广东省中山市古镇六坊花园 B2 座 1001 室

电话： 86-760-88752711

网站： www.maxictech.com

电邮： sales@maxictech.com, info@maxictech.com