

描述

MT7955是针对LED照明应用而设计的驱动开关，采用原边反馈反激式电路架构，工作于电感电流断续模式，内部集成2A / 600V高压开关。

MT7955采用原边反馈技术，无需次级反馈电路，也无需补偿电路。内部集成600V高压功率开关，系统方案简洁可靠。

MT7955采用美芯晟专利的恒流控制与补偿技术，LED输出电流精度达到 $\pm 3\%$ 以内，具有优异的线性调整率和负载调整率，且对变压器绕组电感变化不敏感。

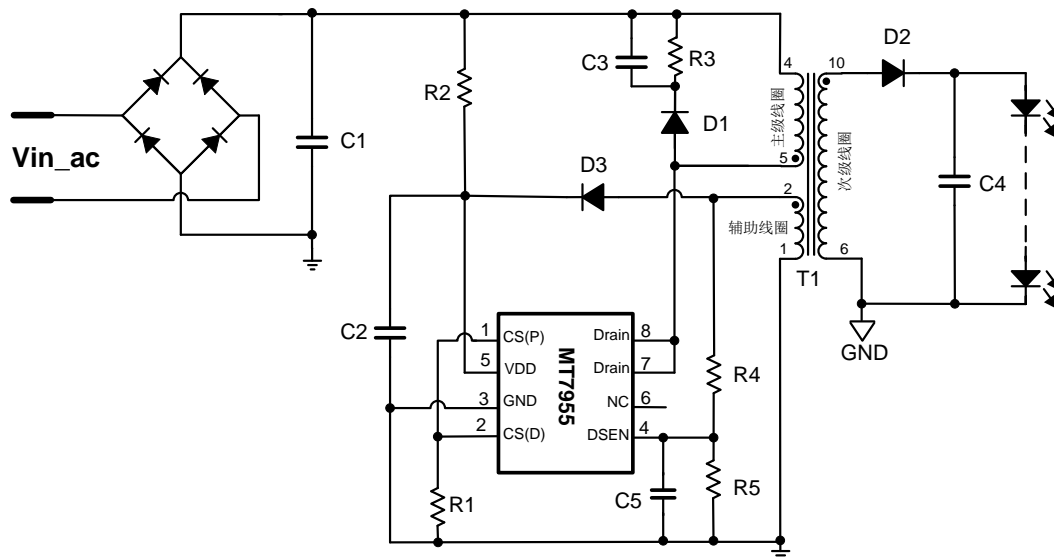
MT7955同时实现了各种保护功能，包括逐周期过流保护(OCP)、过压保护(OVP)、LED短路保护(SCP)、LED开路保护和过热保护(OTP)等，以确保系统可靠地工作。

主要特点

- 内部集成2A / 600V功率管
- AC85V到AC265V交流输入电压
- 原边感应及恒流机制，无需次级反馈电路
- 高精度LED恒流电流 ($\pm 3\%$)
- 逐周期峰值电流控制
- LED开路/短路保护
- 欠压锁定保护
- VDD过压保护，输出过压保护
- 过温保护
- DIP8封装

应用

- LED球泡灯、射灯
- LED照明驱动
- 通用恒流源

典型应用电路


极限参数

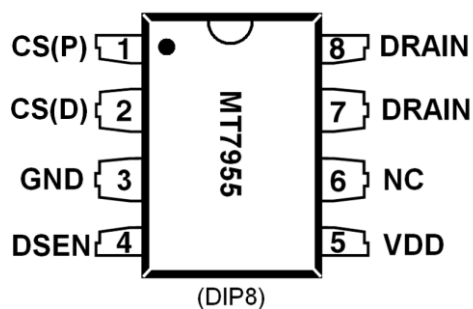
VDD	-0.3V ~ 20V
DSEN	-0.3V ~ 6V
DRAIN	-0.3V ~ 600V
CS (P), CS(D)	-0.3V ~ 6V
P _{DMAX} (最大功耗)	1W
存储温度	-55°C ~ 150°C
结温 (T _j)	150°C

推荐工作条件

电源电压	7.5V ~ 16V
工作温度 (外部环境温度)	-40°C ~ 105°C

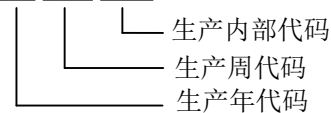
热阻

封装表面到环境 (R _{θCA})	70°C/W
-----------------------------	--------

管脚排列图

芯片标记:

MT7955

YY WW xxxx

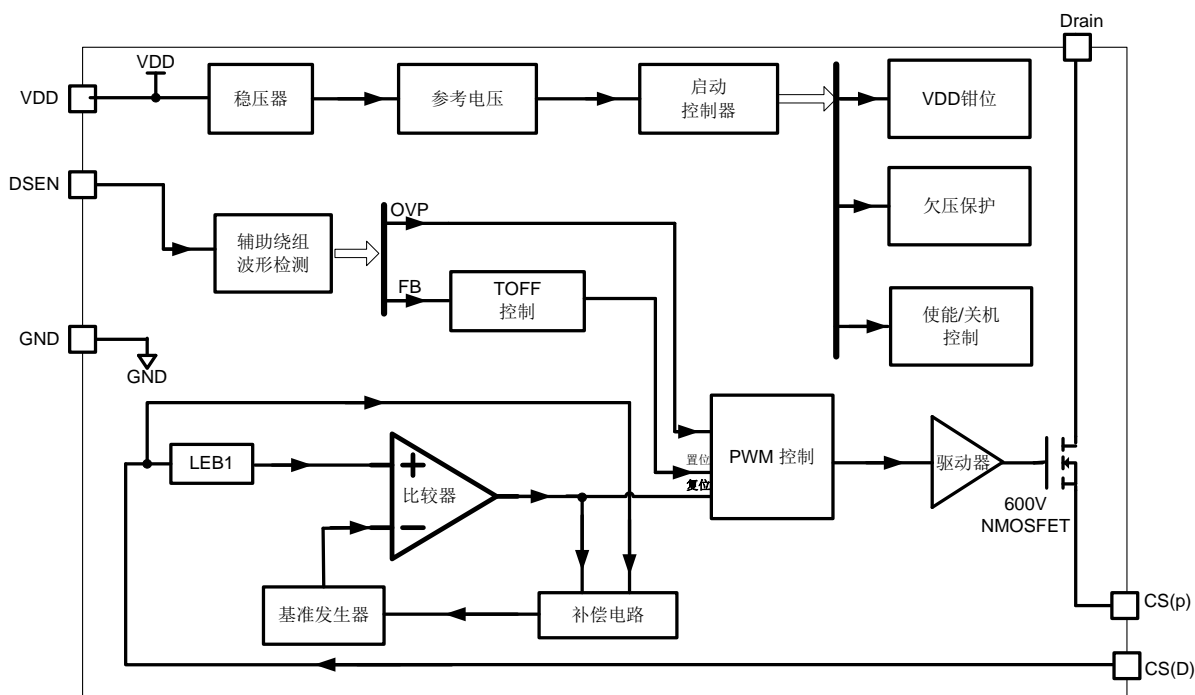

管脚描述

管脚名称	管脚号	描述
CS(P)	1	电流采样端 (功率线)。外接采用电阻。
CS(D)	2	电流采样端 (检测端)。通常, 在PCB上与第1脚相连。如果由于变压器漏感等其他因素导致PCB上CS信号噪声比较大, 可以在第1脚与第2脚之间加一个RC滤波。 R=470欧姆, C=47pF。参见图3。
GND	3	接地脚
DSEN	4	辅助绕组的反馈电压。通过一个电阻分压器连接到辅助绕组来反映输出电压, 同时并联一个对地的小电容 (22pF~47pF), 以消除噪声干扰。
VDD	5	电源脚
NC	6	空脚
DRAIN	7,8	内部功率管漏极

电气参数

 (除非特别说明, 测试条件为: $V_{DD}=12V$, $T_A=25^{\circ}C$)

符号	参数		Min	Typ	Max	Unit
启动与电源电压 (VDD 脚)						
I_{START}	启动电流			25	50	μA
UVLO	欠压锁定电压 (V_{DD} 低阈值电压)	V_{DD} 脚电压下降	6.6	7.2	7.5	V
V_{START}	启动电压	V_{DD} 脚电压上升	15	16	17	V
$V_{DD-CLAMP}$	VDD 钳位电压	$I_{DD}=10mA$	18.6	19.5	20.4	V
电源电流						
I_Q	工作电流	$F_s=40KHz$		1.8		mA
电流检测 (CS 脚)						
V_{CS-TH}	电流检测阈值		487	500	513	mV
LEB1	CS(D)脚的内置前沿消隐时间			500		nS
辅助绕组检测 (DSEN 脚)						
V_{OV-TH}	DSEN 脚过压检测阈值		2.15	2.3	2.5	V
LEB2	DSEN 脚电压检测前沿消隐时间			2.0		μS
热保护						
OTP	过热保护温度阈值			155		$^{\circ}C$
	过热保护释放的迟滞温度			20		$^{\circ}C$
功率管 (DRAIN 脚)						
R_{DSON}	功率管导通阻抗	$V_{GS}=10V/I_{DS}=1A$			5	Ω
BV_{DSS}	功率管击穿电压	$V_{GS}=0V/I_{DS}=250\mu A$	600			V
I_{DSS}	功率管漏电流	$V_{GS}=0V/V_{DS}=600V$			1	μA

原理框图

功能描述

MT7955是一款专用于LED照明恒流驱动芯片，工作于电感电流断续模式。采用美芯晟专利的恒流控制和补偿方法，内部集成2A / 600V功率开关，只需要极少的外围器件就可以达到优异的恒流特性。无需光耦及次级反馈电路，系统方案简洁、成本低。

启动过程

启动过程中，VDD 通过一个连接到母线的启动电阻充电。当 VDD 达到 16V 时，控制逻辑就开始工作，内部功率管开始开关动作。如图 1 所示。

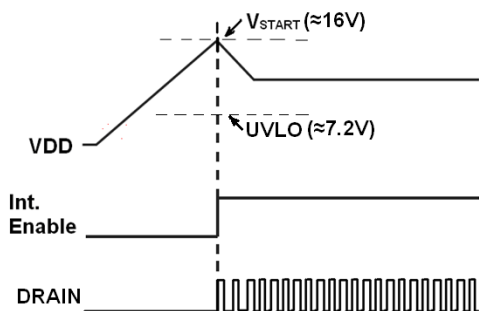


图 1、启动过程

一旦辅助绕组上的电压升得足够高，芯片的电源将由辅助绕组提供。

如果 VDD 低于 7.2V，则 MT7955 将自动关闭 (UVLO 阈值电压)。

恒流控制与输出电流设置

芯片逐周期检测变压器原边的峰值电流，CS(D)端连接到内部的峰值电流比较器的输入端，与内部 500mV 的阈值电平进行比较，当 CS(D)外部电压达到该阈值时，功率管关断。

原边峰值电流的表达式为：

$$I_{P_PK} = \frac{500}{R_{CS}} (mA)$$

式中 R_{CS} 为峰值检测电阻，即第 1 页应用电路中的 R1。CS(D)比较器还包括一个 500nS 的前沿消隐时间以滤除 CS(D)端在导通瞬间的噪声。

LED 输出电流的计算公式为：

$$I_{LED} = \frac{I_{P_PK}}{4} \times \frac{N_P}{N_S} = \frac{500}{4 \times R_{CS}} \times \frac{N_P}{N_S} (mA)$$

式中， N_P 为变压器原边匝数， N_S 为次级端匝数， I_{P_PK} 为原边峰值电流。由公式可知，输出电流仅由变压器匝比与峰值检测电阻决定，与变压器电感量无关。

工作频率

MT7955 工作于电感电流断续模式，无需环路补偿，最大占空比为 42%。进行系统设计时，建议最大工作频率小于 100KHz，最小工作频率大于 20KHz。

工作频率的计算公式为：

$$f_{sw} = \frac{N_P^2 \times V_{LED}}{8 \times N_S^2 \times L_p \times I_{LED}}$$

式中， N_P 为变压器原边匝数， N_S 为次级端匝数， L_p 为变压器主级侧电感。合理地设计变压器参数，使得工作频率 f_{sw} 在 40KHz – 80KHz 之间。

辅助绕组反馈及其检测

MT7955 通过辅助绕组反馈来检测次级侧的输出电流状态。DSEN 脚（脚 4）通过外部的分压电阻串接到辅助绕组上。辅助绕组的电压信号经过分压电阻串的分压后，进入检测电路。为排除噪声的干扰，芯片内部设置了 2uS 的前沿消隐时间，见图 2。

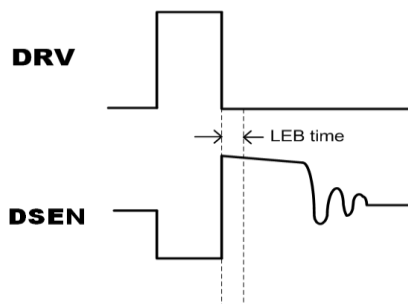


图2、辅助绕组电压检测

芯片的过压（LED 开路）保护，关断时间的控制都是通过对辅助绕组电压信号的检测来实现的。

过电压（LED 开路）保护

MT7955 内置过压保护机制：DSEN 脚电压高于设

定阈值 (2.3V) 且发生四次，则被判定为输出开路。MT7955 将关闭 PWM 开关信号，VDD 电压逐渐降至 UVLO 阈值，并进入重启模式。输出电压的过压保护阈值 V_{OUT_OV} 可以由下式来设定（参考第 1 页的应用电路）：

$$V_{OUT_OV} = 2.3 \times \left(1 + \frac{R4}{R5}\right) \times \frac{N_S}{N_a} - V_{D2}$$

式中 N_S 是次级绕组匝数， N_a 是辅助绕组匝数， V_{D2} 是次级绕组整流二极管的正向压降。

此外，如果 VDD 脚的电压超过 19.5V，MT7955 内部钳位电路开始工作，将 VDD 电压钳位于 19.5V。建议设计合适的变压器 N_a 到 N_S 的比例，将 VDD 电压设置在 7.5V-16V 之间。

过流保护

一旦 CS(D)脚电压超过 500mV，MT7955 将立即关断功率 MOS 管。这种每周周期过流检测的方式保护了相关的元器件免于损坏，如功率 MOS 管，变压器等等。

原边峰值电流检测

MT7955 通过 CS(P) (PIN1) 和 CS(D) (PIN2) 脚进行原边的峰值电流检测，实现逐周期峰值电流限制。CS(P)脚为内部功率管的源端，外部通过一个感应电阻接地（第 1 页电路图中的 R1）。CS(D)脚为内部电路的检测端，通常在 PCB 上与 CS(P)脚直接短路即可。在某些情况下，如 CS 的布线不合理，变压器漏感等原因，在 CS(P)端会有比较大的开关噪声，干扰到 CS(D)对峰值电流的正确检测，导致系统工作不正常。在这种情况下，可以在 CS(P)脚和 CS(D)脚直接接入一个 $R=470$ 欧姆， $C=47pF$ 的滤波电路。参见图 3。

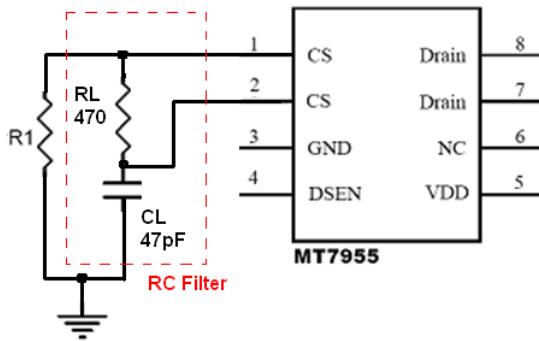


图 3、CS (P) 和 CS (D) 脚之间的 RC 滤波电路

PCB 设计

设计 MT7955 的 PCB 时，需要遵循下列原则：

旁路电容

VDD 的旁路电容要紧靠芯片的 VDD 引脚。

地线

峰值电流采样电阻的功率地线尽可能短，且要和芯片的地线及其它小信号的地线分头接到 Bulk 电容的地端。

功率环路的面积

减小功率环路的面积，如变压器原边，功率管及缓冲网络 (snubber) 的环路面积；以及次级二极管、变压器次级、输出电容的环路面积，以减小 EMI 辐射。

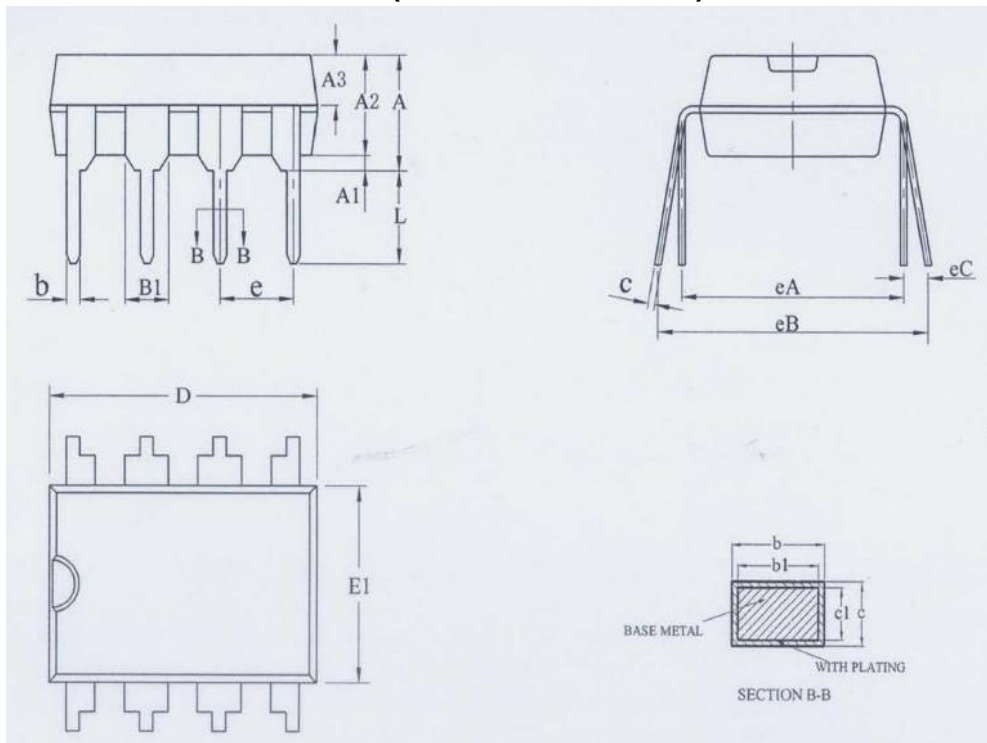
DRAIN 引脚

增加 DRAIN 引脚的铺铜面积以提供芯片的散热能力。

NC 引脚

NC 脚必须悬空以保证芯片引脚间距满足爬电距离。

封装外形尺寸

DIP-8 (8-Lead Dual In-Line)


SYMBOL	MILLIMETER		
	MIN	NOM	MAX
A	3.60	3.80	4.00
A1	0.51	—	—
A2	3.00	3.30	3.40
A3	1.55	1.60	1.65
b	0.44	—	0.53
b1	0.43	0.46	0.48
B1	1.52BSC		
c	0.24	—	0.32
c1	0.23	0.25	0.27
D	9.05	9.25	9.45
E1	6.15	6.35	6.55
e	2.54BSC		
eA	7.62BSC		
eB	7.62	—	9.30
eC	0	—	0.84
L	3.00	—	—
L/F载体尺寸 (mil)	80*80		

索取产品详细信息及样片申请，请联系：

美芯晟科技有限公司 (北京办公室)

北京市海淀区知春路 106 号，皇冠假日酒店写字楼 1006。邮政编码 100086

电话： 86-10-62662828

传真： 86-10-62662951

美芯晟科技有限公司 (深圳办公室)

广东省深圳市福田区北环大道 7043 号青海大厦 1115 室 P.C 518000

电话： 86-755-83021778

传真： 86-755-83021336

美芯晟科技有限公司 (苏州办公室)

江苏省苏州市苏州工业园区星湖街 328 号创业产业园 3-B503 单元，邮政编码 215021

电话： 86-512-62958262

传真： 86-512-62958262

美芯晟科技有限公司 (厦门办公室)

福建省厦门市湖里区安岭路 966-968 号汇金湖里大厦办公楼 5 层 6A06

电话： 86-592-8263028

美芯晟科技有限公司 (杭州办公室)

浙江省杭州市楚天路 266 号-3 号楼 1 楼

电话： 86-571-86698935

美芯晟科技有限公司 (中山办公室)

广东省中山市古镇六坊花园 B 座 1001 室

电话： 86-760-88752711

网站： www.maxictech.com

电邮： sales@maxictech.com, info@maxictech.com