

描述

MT6903 是一款单通道, 2.7W, 的 D/AB 类双模式音频功率放大器, 具有全差分输入结构, 超低 EMI 的特点。它提供通过外部电阻来设置的音量控制。同时, 该芯片噪音低, PWM 结构下免 LC 输出滤波器, 使外围元件、印刷电路板 (PCB) 面积、系统成本降到最低。

该款芯片总谐波失真 (THD+N) 低达 0.1%, 信噪比高达 88dB, 驱动 4 欧姆负载时, 输出功率高达 2.7W。独特的设计得以提供高品质音效。

MT6903 具有低功耗的关机模式。高效率, 低功耗的关机模式, 使得 MT6903 对于电池供电的扬声器及便携式设备, 都是一个理想的选择。可以很好地延长系统的工作时间。

MT6903 结合了美芯晟科技公司独特的 EMI 抑制技术, 同时 AB 模式与 D 类模式可以自由切换, 进一步降低电磁干扰, 可以与 FM 调频收音机配套工作, 无需增加磁珠等额外的滤波元件。

订购信息

零件型号 #	封装	备注
MT6903	SOP-8	料管

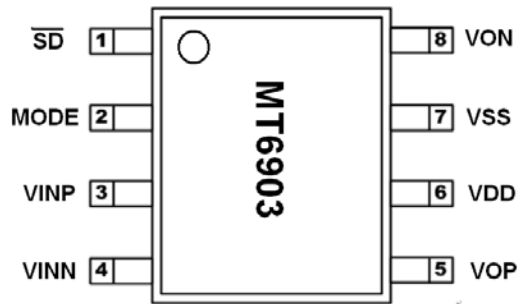
主要特点

- 高输出功率
2.7W @ VDD=PVDD= 5V, RL= 4Ω, THD+N = 10%
- 2.5V~5.0V单电源供电
- D类, AB类双工作模式
- 全差分输入
- 外部电阻音量控制
- 免LC滤波器, 超低的电磁干扰 (EMI), 可直接与FM调频收音机配套工作, 无需磁珠等额外滤波器件
- 总谐波失真加噪声 (THD+N) 低于0.1%
- 优异的上电、掉电噪音 (Pop-sound) 抑制
- 极低的静态工作电流和关机模式电流
- 极少的外部元器件, 节省空间与成本
- 过温和过流/短路保护
- 无铅SOP8封装

应用

- 便携式媒体播放器
- 便携式音频产品
- 导航设备
- 游戏机
- 无绳电话

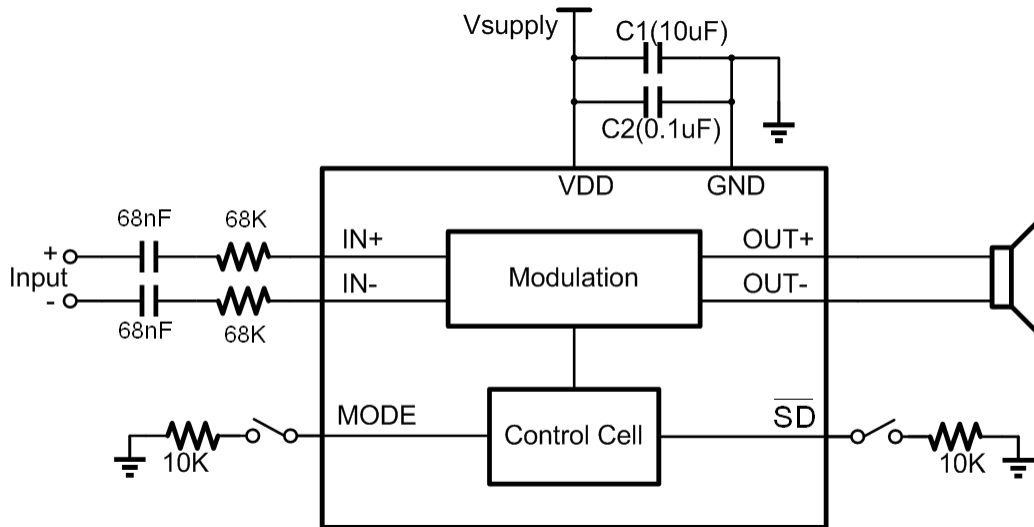
管脚排列图



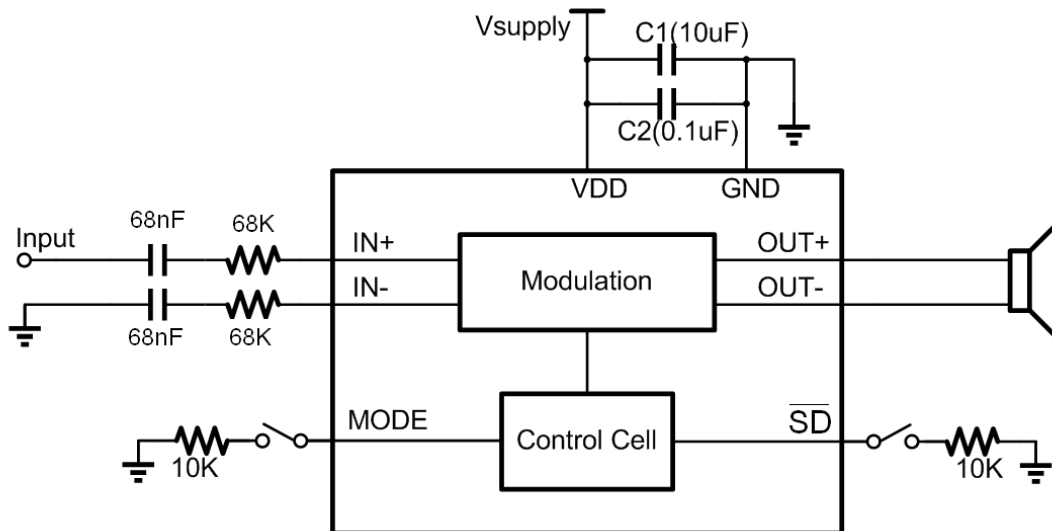
管脚描述

管脚号	管脚名称	描述
1	\overline{SD}	关断控制（低电平有效）；内部通过 3 兆欧姆电阻上拉至 VDD
2	MODE	模式选择：高电平= D 类，低电平=AB 类，浮空（内部上拉）=D 类
3	IN+	正端输入
4	IN-	负端输入
5	OUT+	正端输出
6	VDD	模拟与功率电源
7	GND	模拟地
8	OUT-	负端输出

典型应用电路图



MT6903: 全差分输入应用电路



MT6903: 单端输入应用电路

备注: C1-C2 为陶瓷电容器须与 MT6903 尽可能的靠近

极限参数

VDD	供电电压	工作模式	-0.3 V ~ 5.5 V
		\overline{SD} 模式	-0.3 V ~ 5.5 V
VI	输入电压		-0.3 V - VDD + 0.3 V
TJ	PN 结工作温度		-40°C - 150°C
Tstg	储存温度		-65°C - 150°C
	高温焊接温度 (10 秒)		260°C

热阻

符号	描述	值	单位
θ_{JA}	热阻最大值	120	°C/W

推荐工作条件

			最小值	最大值	单位
VDD	电源		2.5	5.0	V
VIH	高电平输入电压	\overline{SD}	1.3	VDD	V
VIL	低电平输入电压	\overline{SD}	0	0.35	V
VIC	共模输入电压范围	VDD = 2.5V - 5.5V	0.5	VDD-0.8	V
TA	工作温度		-40	85	°C

电气参数

 (除非特别说明, 测试条件为: $T_A=25^{\circ}\text{C}$, D 类工作模式)

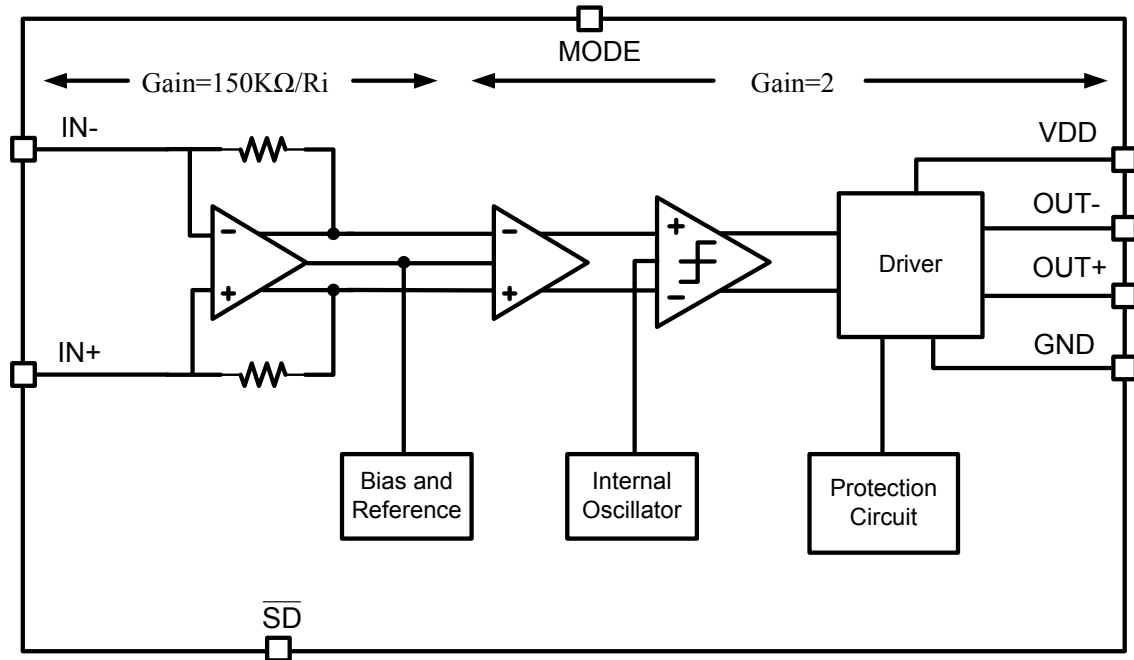
	参数	测试条件	最小值	典型值	最大值	单位
VOS	输出失调电压	输入 AC 接地, VDD = 2.5 V ~ 5.5 V		1.5	2	mV
IIH	高电平输入电流	VDD = 5.0V, VI = 5.3 V			50	μA
IIL	低电平输入电流	VDD = 5.0V, VI = -0.3 V			5	μA
I(Q)	静态电流	VDD = 5.0 V, 空载		5		mA
		VDD = 3.6 V, 空载		3.6		
		VDD = 2.5 V, 空载		2.7		
I(SD)	关断电流	$V(\overline{SD}) = 0.35 \text{ V}$, VDD = 3.6V		2.7		μA
$r_{\text{DSON(P)}}$	PMOS 静态导通电阻	VDD = 2.5 V		0.586		m Ω
		VDD = 3.6 V		0.436		
		VDD = 5.0V		0.372		
$r_{\text{DSON(N)}}$	NMOS 静态导通电阻	VDD = 2.5 V		0.451		m Ω
		VDD = 3.6 V		0.352		
		VDD = 5.0 V		0.308		
	关断模式的输出阻抗	$V(\overline{SD}) = 0.35 \text{ V}$		>1		k Ω
f(sw)	开关频率	VDD = 2.5 V ~ 5.5 V		290		kHz
A _{GAIN}	增益	150K/Ri				
R _{UP_SD}	\overline{SD} 到 VDD 的电阻			1		M Ω

性能参数

(除非特别说明, 测试条件为: TA=25°C, D 类工作模式)

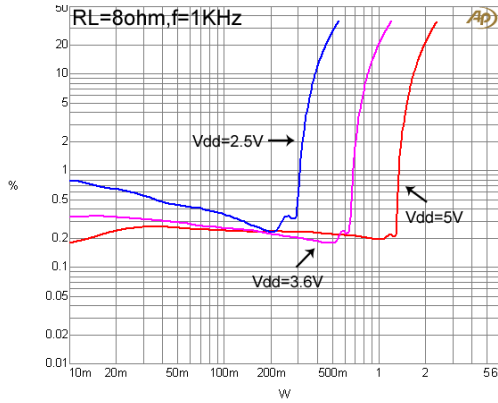
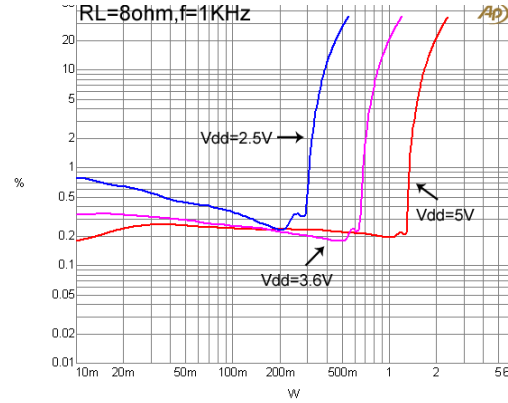
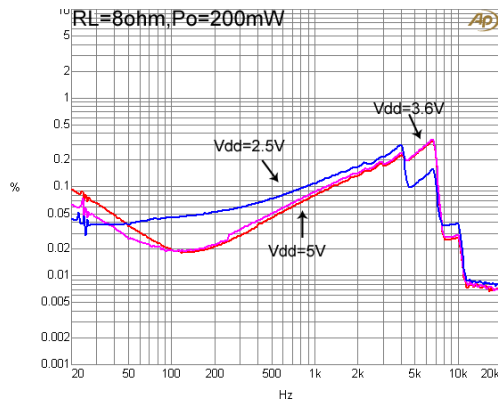
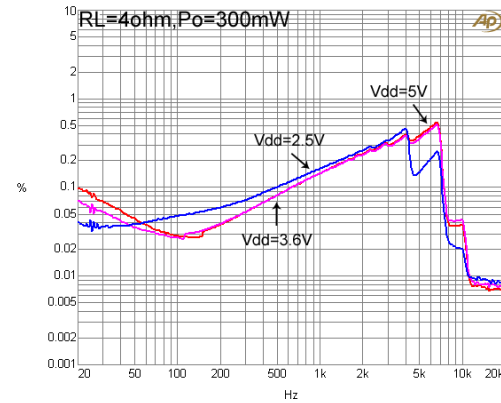
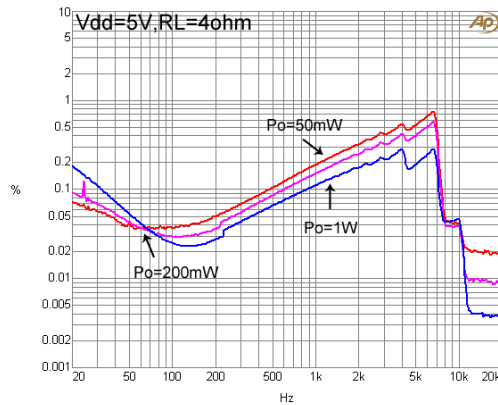
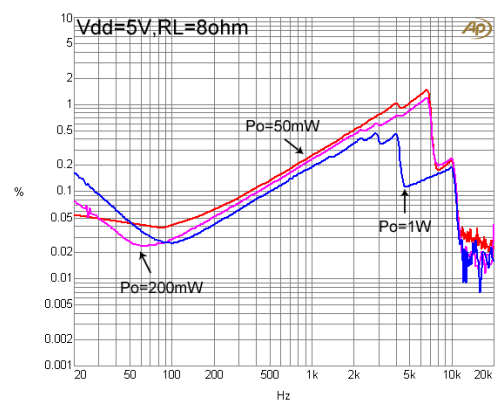
	参数	测试条件	最小值	典型值	最大值	单位
PO (Dmode)	输出功率 (每通道)	THD + N = 10%, f = 1 kHz, RL = 4 Ω	VDD = 5 V	2.7		W
			VDD = 3.6 V	1.34		
			VDD = 2.5 V	0.588		
		THD + N = 1%, f = 1 kHz, RL = 4 Ω	VDD = 5 V	2.17		W
			VDD = 3.6 V	1.08		
			VDD = 2.5 V	0.465		
		THD + N = 10%, f = 1 kHz, RL = 8 Ω	VDD = 5 V	1.68		W
			VDD = 3.6 V	0.85		
			VDD = 2.5 V	0.39		
		THD + N = 1%, f = 1 kHz, RL = 8 Ω	VDD = 5 V	1.35		W
			VDD = 3.6 V	0.68		
			VDD = 2.5 V	0.31		
PO (ABmode)	输出功率 (每通道)	THD + N = 10%, f = 1 kHz, RL = 4 Ω	VDD = 5 V	2.64		W
			VDD = 3.6 V	1.34		
			VDD = 2.5 V	0.59		
		THD + N = 1%, f = 1 kHz, RL = 4 Ω	VDD = 5 V	1.95		W
			VDD = 3.6 V	1		
			VDD = 2.5 V	0.424		
		THD + N = 10%, f = 1 kHz, RL = 8 Ω	VDD = 5 V	1.672		W
			VDD = 3.6 V	0.85		
			VDD = 2.5 V	0.39		
		THD + N = 1%, f = 1 kHz, RL = 8 Ω	VDD = 5 V	1.26		W
			VDD = 3.6 V	0.64		
			VDD = 2.5 V	0.29		
THD+N (Dmode)	总谐波失真 加噪声	VDD= 5V, PO=1W, RL=8Ω, f=1kHz		0.19%		
		VDD= 3.6V, PO=0.5 W, RL=8 Ω, f = 1kHz		0.18%		
		VDD=2.5V, PO=200mW, RL = 8 Ω, f = 1kHz		0.24%		
THD+N (ABmode)	总谐波失真 加噪声	VDD= 5V, PO=1W, RL=8Ω, f=1kHz		0.08%		
		VDD= 3.6V, PO=0.5 W, RL=8 Ω, f = 1kHz		0.09%		
		VDD=2.5V, PO=200mW, RL = 8 Ω, f = 1kHz		0.1%		
PSRR (Dmode)	电源抑制比	VDD = 3.6 V, 输入通 过 Ci=2μF 的电容接地	f=217Hz, V(ripple)=0.2Vpp	-60		dB
PSRR (ABmode)	电源抑制比	VDD = 3.6 V, 输入通 过 Ci=2μF 的电容接地	f=217Hz, V(ripple)=0.2Vpp	-70		dB
SNR	信噪比	VDD = 5V, PO = 1W, RL = 8Ω		-88		dB
	启动时间	VDD = 3.6V		80		ms

芯片内部框图



典型工作特性

 (除非特别说明, 测试条件为: $T_A=25^{\circ}\text{C}$, D 类工作模式)

总谐波失真加噪声 vs. 输出功率

Fig. 1
总谐波失真加噪声 vs. 输出功率

Fig. 2
总谐波失真加噪声 vs. 频率

Fig. 3
总谐波失真加噪声 vs. 频率

Fig. 4
总谐波失真加噪声 vs. 频率

Fig. 5
总谐波失真加噪声 vs. 频率

Fig. 6

本底噪声

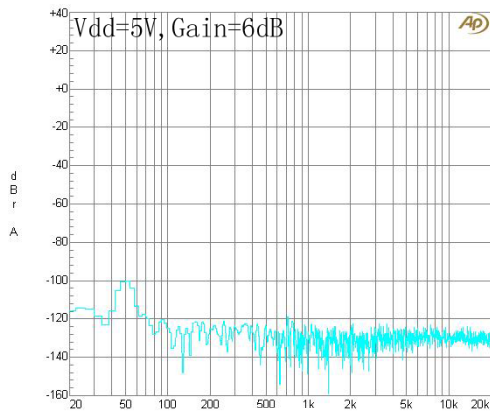


Fig. 7

频率响应

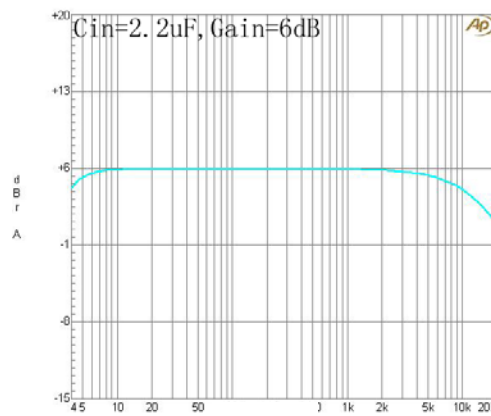


Fig. 8

静态电流 vs. 电源电压

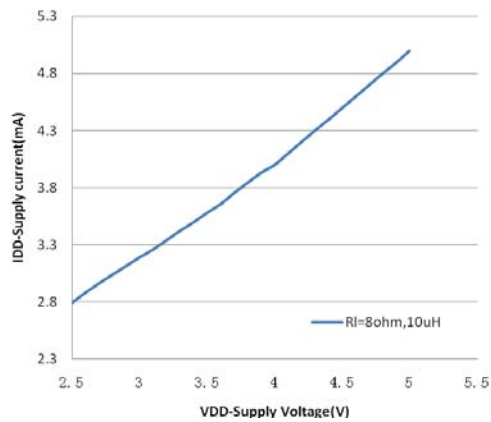


Fig. 9

效率 vs. 输出电压 (4ohm)

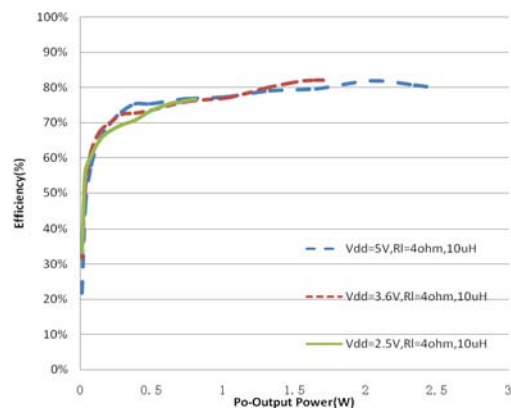


Fig. 10

效率 vs. 输出电压(8ohm)

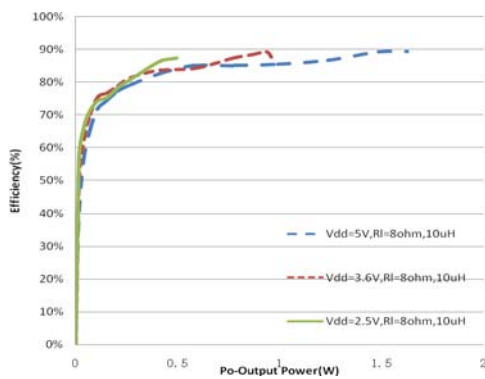


Fig. 11

CMRR vs. 频率

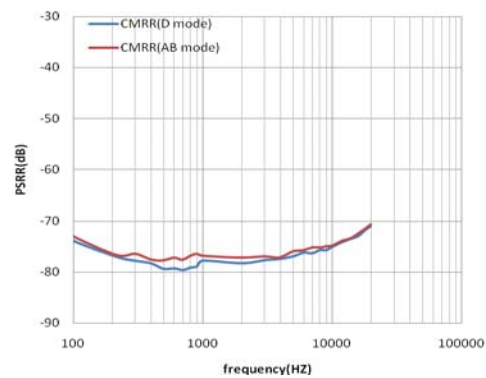


Fig. 12

(以下曲线测试条件为: $T_A=25^{\circ}\text{C}$, AB 类工作模式)

总谐波失真加噪声 vs. 输出功率(ABmode)

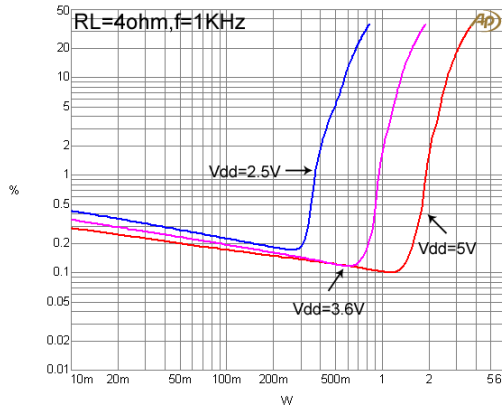


Fig. 13

总谐波失真加噪声 vs. 输出功率(ABmode)

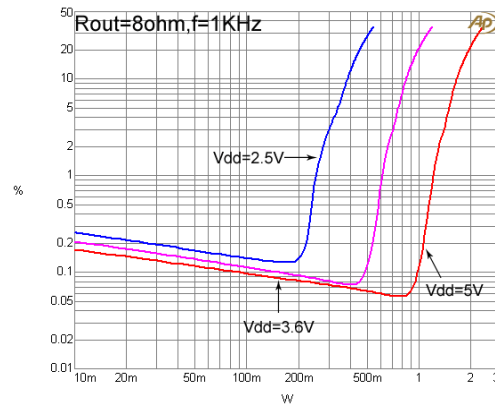


Fig. 14

总谐波失真加噪声 vs. 频率(ABmode)

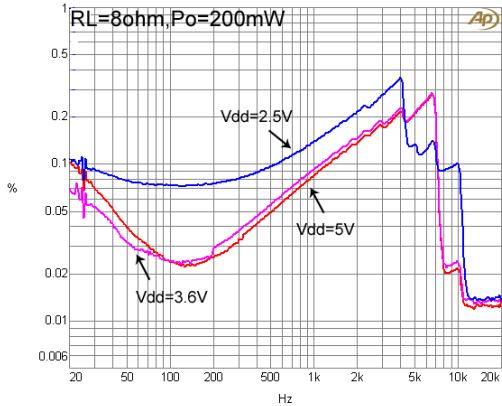


Fig. 15

总谐波失真加噪声 vs. 频率(ABmode)

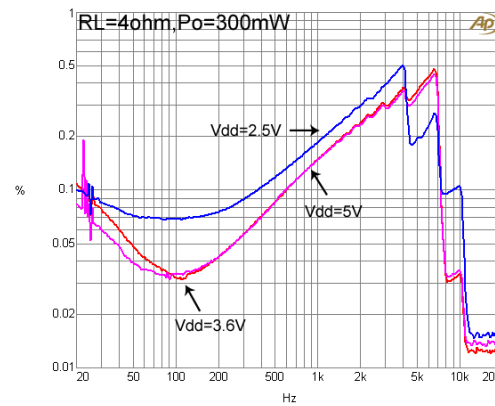


Fig. 16

总谐波失真加噪声 vs. 频率(ABmode)

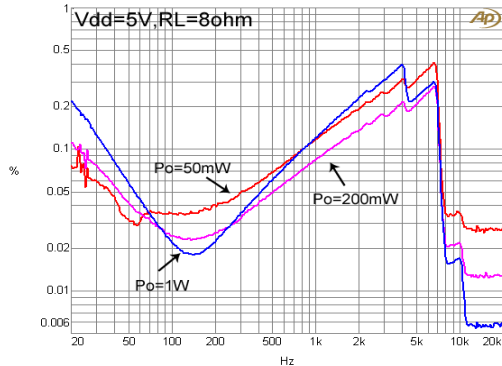


Fig. 17

总谐波失真加噪声 vs. 频率(ABmode)

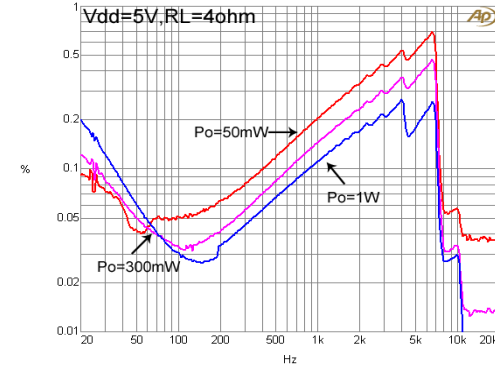


Fig. 18

本底噪声(ABmode)

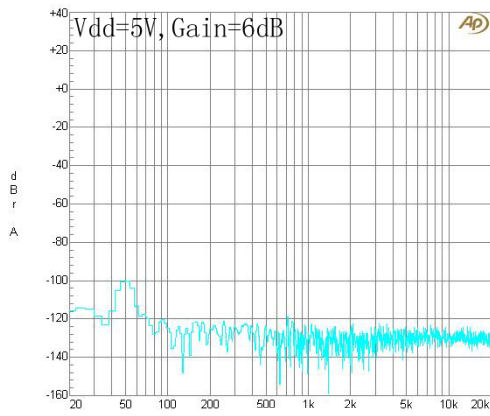


Fig. 19

频率响应(ABmode)

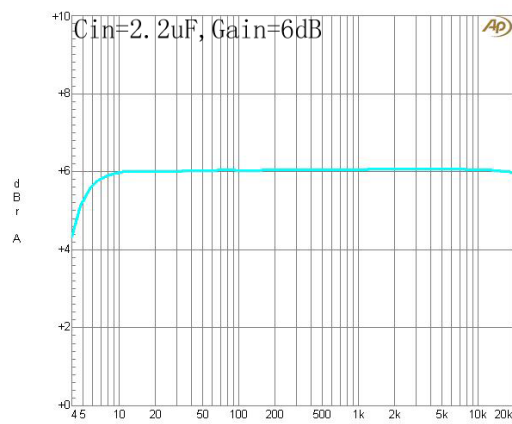


Fig. 20

静态电流 vs. 电源电压(ABmode)

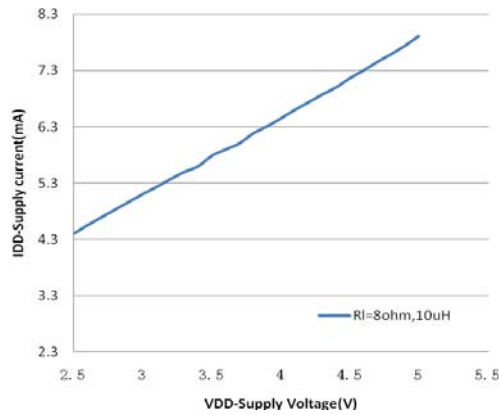


Fig. 21

效率 vs. 输出电压(ABmode)

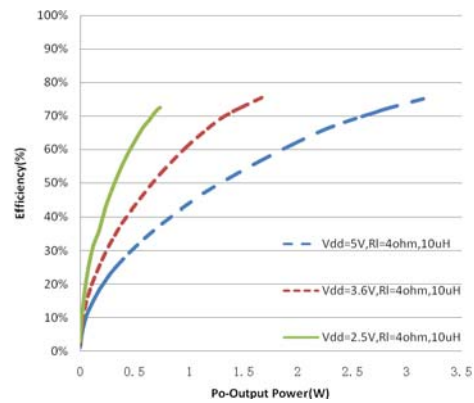


Fig. 22

效率 vs. 输出电压(ABmode)

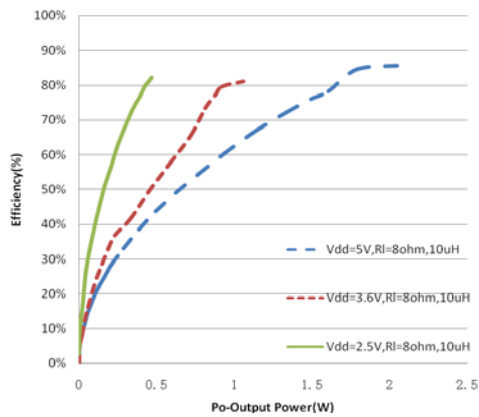


Fig. 23

功能描述

● 输入设置

MT6903: 全差分输入

MT6903的全差分输入级能很好地抵消通道两边输入线上的共模噪声。全差分输入时，通过直流耦合电容(Ci)把音频源的正端连接到IN+输入端，把负端连接到IN-输入端。如图Fig.24所示。

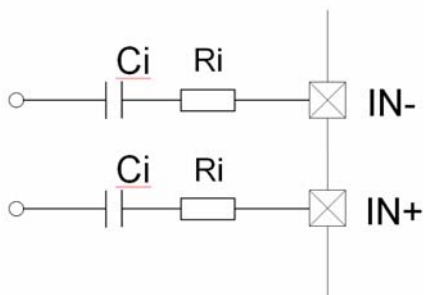


Fig.24. MT6903: 全差分输入

MT6903: 单端输入

MT6903也可以支持单端输入，见图 Fig.25。将任意一个输入端（正端或负端）交流接地，将音频信号通过直流耦合电容输入到另一个输入端（负端或正端）。不用的输入必须在信号源交流接地，那样比在芯片的输入端接地效果要好。

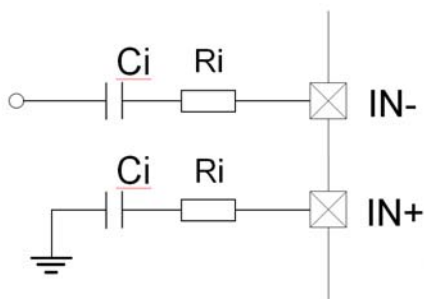


Fig.25. MT6903: 单端输入

● 关断模式

MT6903 的关断模式使电池供电电源闲置时的消耗减少到最低程度。在正常的工作状态下， \overline{SD} 输入管脚必须保持逻辑高电平。把 \overline{SD} 拉低导致输出静音，同时 MT6903 进入一

个低功耗的状态。 \overline{SD} 管脚内部含有一个 3 兆欧姆的上拉电阻，所以这个管脚在正常运行模式下，可以悬空。

● 电源去耦

MT6903是一款高性能的CMOS音频放大器，需要充足的电源去耦以确保输出总谐波失真（THD）与电源抑制比(PSRR)尽可能的降到最低。

如图Fig. 26所示，最优的去耦方式是通过两种不同类型电容作用于电源线上不同类型的噪声。对于电源线上高频瞬变，尖峰电压和数字脉冲干扰，典型的0.1 μ F低ESR陶瓷电容，应尽可能的靠近VDD端，可以起到很好的去耦作用。而对于低频噪声，放置一个10 μ F 或更大的电容器靠近音频功率放大器，会有较好的滤除效果。同时该电容器作为本地储能器件在放大器输出出现大的信号瞬变时提供供电电流。

● 电流超载保护

MT6903具有完整的短路保护功能从而使芯片避免了在输出-输出短路，输出对地短路，输出对电源VDD短路等情况下的损坏。当检测到短路状况时，MT6903将进入关断模式，禁止输出。100ms后，芯片会自动恢复输出。如果短路状况被消除了，那么芯片的短路状态就会被清除，从而进入正常运行。如果短路状况还没消除，则芯片将再一次进入短路保护状态。

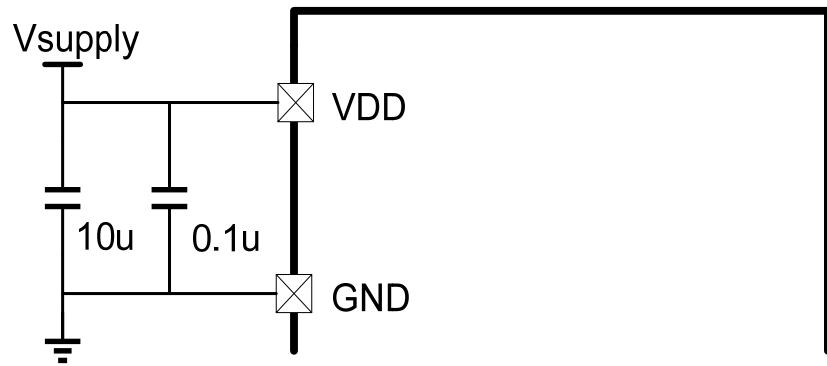
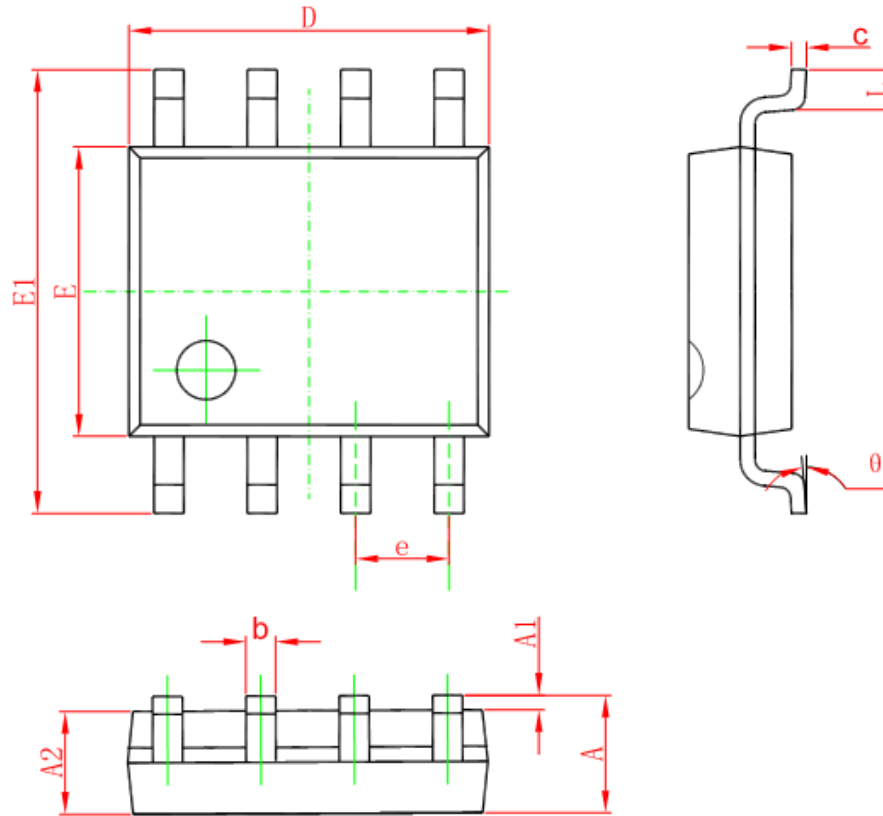


Fig.26. 电源去耦

封装信息



Symbol	Dimensions in Millimeters		Dimensions in Inches	
	Min	Max	Min	Max
A	1.350	1.750	0.053	0.069
A1	0.100	0.250	0.004	0.010
A2	1.350	1.550	0.053	0.061
b	0.330	0.510	0.013	0.020
c	0.170	0.250	0.006	0.010
D	4.700	5.100	0.185	0.200
E	3.800	4.000	0.150	0.157
E1	5.800	6.200	0.228	0.244
e	1.270(BSC)		0.050(BSC)	
L	0.400	1.270	0.016	0.050
θ	0°	8°	0°	8°



索取产品详细信息及样片申请，请联系：

美芯晟科技有限公司 (北京办公室)

北京市海淀区知春路 106 号，皇冠假日酒店写字楼 1006。邮政编码 100086

电话： 86-10-62662828

传真： 86-10-62662951

美芯晟科技有限公司 (深圳办公室)

深圳市福田区财富广场 B 座 25BC，邮政编码 518040

电话： 86-755-83021778

传真： 86-755-83021336

美芯晟科技有限公司 (香港办公室)

香港上环苏杭街 49-51 号建安商业大厦 7 楼 D1 室

网站： www.maxictech.com

电邮：sales@maxictech.com, info@maxictech.com